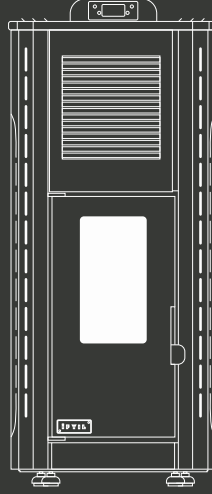
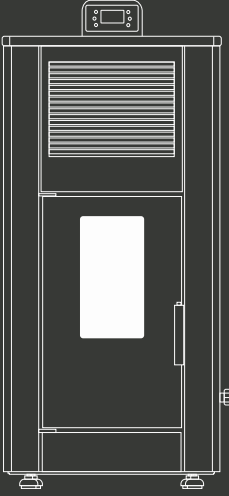


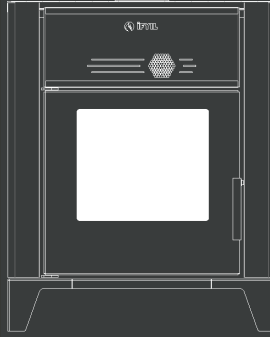
Efes  
Plus



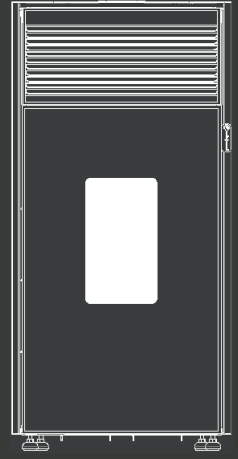
Gediz  
Standart



Efes  
Comfort



ADA



Efes  
Trio

*Pelet yakıtlı ortam ısıtıcısı*

# KULLANMA KILAVUZU

IFYIL TERMO İKLİMLENDİRME SAN. ve TİC. LTD. ŞTİ.

***İLETİŞİM BİLGİLERİ***

*İnternet sitesi:* [www.ifyil.com.tr](http://www.ifyil.com.tr)

*Telefon:* +90 (850) 346 0 362

*Faks:* +90 (362) 266 94 43

*E-mail:* [info@ifyil.com.tr](mailto:info@ifyil.com.tr)

*Adres:* Kavak Organize Sanayi Bölgesi 3. Cad. No.11  
Kavak/Samsun/TÜRKİYE

# İÇİNDEKİLER

<b>GİRİŞ</b>	<b>5</b>
<b>1- ÖNEMLİ UYARILAR</b>	<b>6</b>
1-1 Genel Güvenlik Uyarıları	6
1-2 Çalıştırma Uyarıları	7
<b>2- YAKIT ÖZELLİKLERİ</b>	<b>9</b>
<b>3- TEKNİK DATA</b>	<b>9</b>
<b>4- BOYUTLAR VE TEMEL PARÇALAR</b>	<b>13</b>
4-1 Efes Plus Boyutları	13
4-2 Efes Plus Parçaları	14
4-3 Gediz Standart Boyutları	15
4-4 Gediz Standart Parçaları	16
4-5 Efes Comfort Boyutları	17
4-6 Efes Comfort Parçaları	18
4-7 Efes Trio Boyutları	19
4-8 Efes Trio Parçaları	20
4-9 Ada Boyutları	21
4-10 Ada Parçaları	22
<b>5- KURULUM</b>	<b>23</b>
5-1 Kurulum Yeri Özellikleri	23
5-2 Elektrik Bağlantıları	24
5-3 Havalandırma ve Hava Akışı	24
5-4 Baca Talimatları	25
5-5 Baca Borusu Talimatları	26
5-6 Uygun Baca Şekilleri ve Bağlantıları	26

<b>6- ANAKART BAĞLANTI ŞEMALARI</b>	<b>29</b>
<b>7- KONTROL PANELİ</b>	<b>32</b>
7-1 Gediz Standart	32
7-1-1 Ekranda Görüntülenen Durum Açıklamaları	33
7-1-2 Bilgilendirme Menüsü	34
7-1-3 Kullanıcı Menü Ekranı-1	34
7-1-4 Kullanıcı Menü Ekranı-2	35
7-2 Ada - Efes Plus / Comfort /Trio	38
7-2-1 Bilgilendirme menüsü	39
7-2-2Kullanıcı Menü Ekranı-1	40
7-2-3 Kullanıcı menü ekranı-2	41
7-2-3 Zamanlayıcı Ayar Menüsü	42
7-3 Hata Kodları	43
<b>8- ÇALIŞTIRMA</b>	<b>44</b>
<b>9- YAKIT KALİBRASYONU</b>	<b>44</b>
<b>10- BAKIM VE TEMİZLİK</b>	<b>47</b>
<b>11- SORUNLAR, NEDENLERİ VE ÇÖZÜMLERİ</b>	<b>51</b>
<b>12- VERİMLİ KULLANIM İÇİN TALİMATLAR</b>	<b>55</b>
<b>13- ÖNERİLER VE GERİ BİLDİRİM</b>	<b>55</b>
<b>GARANTİ BELGESİ</b>	<b>56</b>
<b>GARANTİ ŞARTLARI</b>	<b>57</b>

## GİRİŞ

Değerli İFYIL müşterisi;

İFYIL TERMO İklimlendirme San. ve Tic. Ltd. Şti. fabrikasında titiz çalışmalar sonucu sizlere en verimli ürünleri sunmayı arzuluyoruz. Bunun için, bu kılavuzun tamamını, ürününüzü kullanmadan önce dikkatle okumanızı ve bir kullanım kolaylığı olarak saklamanızı önemle rica ederiz.

Bu kullanma kılavuzu;

- **Efes Plus / Comfort / Trio**
- **Ada**
- **Gediz Standart** ürünlerini kapsamaktadır.

### Bilgilendirme



Bu sembol, ürünün doğru kullanımında önemli detayları vurgulamak için kullanılır. Uyarıları dikkate almazsanız, ürününüz düzenli ve doğru çalışmayarak müşteri memnuniyetsizliği oluşabilir.

### Dikkat



Bu sembol, ürünün çalışması esnasında doğabilecek ciddi tehlikeleri ifade etmek için kullanılır.

- Yanma haznesi/yanma potası
- Helezon motoru/yakıt besleme motoru
- Mekanik basınç sensörü/prosestat ifadeleri aynı anlamları taşımaktadır.

## 1- ÖNEMLİ UYARILAR

### 1-1 Genel Güvenlik Uyarıları

- **Ürün kullanılmadan önce kullanma kılavuzu dikkatlice okunmalıdır.**
- **Ürünün kullanılacağı ülkenin mevzuatlarına uygun olarak kurulum yapılmalı, gerekli emniyet tedbirleri alınmalıdır. Aksi halde İFYİL hiçbir sorumluluk kabul etmeyecektir.**
- Bu bir pelet yakıtlı ortam ısıtıcısıdır. Lütfen yakıt olarak odun peleti kullanınız.
- Cihaz yanma halinde iken yanma odasına kesinlikle su ile müdahale etmeyiniz.
- Ortam ısıtıcısı çalışırken ısıtıcının fişini prizden çekmeyiniz. Önce ısıtıcıyı kapatınız. Ekranda 'Kapat' yazdıktan sonra fişi prizden çekiniz.
- Yanma potası temizlenmeden ortam ısıtıcısını çalıştırmayınız.
- Pelet tankı içerisine el koruyucusu yerleştirilmiştir. Ortam ısıtıcısı çalışırken elinizi pelet tankının içerisine sokmayınız.
- Cihaz içerisinde çalışan elektronik ve mekanik parçaların zarar görmemesi için tanımlı yakıt kullanılması gerekmektedir.
- Ortam ısıtıcısının kurulumu, elektrik bağlantıları ve test edilmesi işlemleri uzman teknik personel tarafından yapılmalıdır.
- Cihazda yapılacak herhangi bir değişiklik yetkili kişiler veya kurumlar tarafından yapılmalıdır.
- Sadece imalatçı firma tarafından tavsiye edilen yedek parça kullanılmalıdır.
- Ürün sadece amaçlandığı şekilde kullanılmalıdır. Farklı kullanımlar tehlikelere yol açar.
- Ürünün yanlış kullanımı ya da uygunsuz bakım yapılması, yanma odasında problemlere neden olabilir.
- Sıcak yüzeylere direkt temastan kaçınınız.
- Kapak açıkken cihaz çalıştırılmamalı ya da kapatılmamalıdır. Cam kırık olduğunda soba çalıştırılmamalıdır.
- Ürün elektrikli bir cihaz olduğu için ıslak elle dokunmayınız. Herhangi bir işlem yapılması gerektiğinde elektriği kesiniz.
- İçerisinde elektriksiz ekipmanın bulunduğu kapak ve bölümler, sistemin ana enerjisi kesilmeden açılmamalıdır.
- Bu ürün yetişkin insanlar tarafından kullanılmalıdır.
- Katı yakıt bacası için ülke mevzuatlarına göre yerel kurallar veya normlar varsa lütfen bu kurallara uyunuz. Eğer yerel normlar yoksa EN 13384 -1 standardına uyunuz.

## 1-2 Çalıştırma Uyarıları

- İfyıl pelet yakıtlı ortam ısıtıcısı ve şömine sistemlerinin montajları; elektrik bağlantıları ve kurulum şemasına uygun olarak yapılmalıdır.
- Pelet yakıtlı ortam ısıtıcıları ev, ofis ve iç mekân için uygundur. Pelet yakıtlı ortam ısıtıcıları balkon, depo, banyo, kiler vs. gibi alanlara kurulmamalıdır. Lütfen ev içi kullanımda mutfak, salon, antre gibi yerlerde; iç mekân kullanımında kafeterya, restoran, işyeri gibi yerlerde kullanınız.
- Pelet yakıtlı ortam ısıtıcıları, insanların uyudukları mekanlara kurulumu yapılmamalıdır. Isıtıcıların çalıştığı mekanlarda uyumaması önerilmektedir.
- Cihazın yanıcı gazların ve malzemelerinin bulunduğu ortamlara kurulumu asla yapılmamalıdır.
- Ortam ısıtıcısının uygun olmayan mekanlara kurulumundan dolayı yaşanacak sorunlarda firmamız herhangi bir sorumluluk kabul etmemektedir.
- Kurulacak yerin ısı ihtiyacı hesaplanmalı ve buna uygun ortam ısıtıcısı seçimi yapılmalıdır.
- Cihaz, paylaşılan (ortak) bir baca sistemine kurulması için uygun değildir.
- Pelet yakıtlı ortam ısıtıcısı mümkün olduğunca bacaya yakın monte edilmelidir. Baca bağlantısı kısa olmalıdır.
- Ortam ısıtıcısı ve baca bağlantıları mevcut bir bacaya ya da harici çift cidarlı bir bacaya bağlanmalıdır. Boru iç çapı 80 mm olmalıdır.
- Oda termostatu kullanılıyorsa, zeminden en az 1,5 m yüksekliğe konulmalıdır. Sıcaklığın sürekli olarak değişiklik gösterdiği ve ısı kaybının gözlemlendiği yerlere konulmamalıdır.
- **Ortam ısıtıcısının bulunduğu alanda:**
  - o Elektrik gücü 230V 50Hz ile donatılmıştır.
  - o Topraklama yoksa hemen sağlanmalıdır.
  - o Dışarıdan havalandırma yapılan bir ortam sağlanmalıdır.
  - o Voltaj dalgalanmalarına karşı voltaj regülatörü kullanılması tavsiye edilir.
- Oluşabilecek uzun süreli elektrik kesintilerine karşı güç kaynağı kullanılması önerilir.
- Cihazın yakıt tankına tavsiye edilen maksimum yakıt doldurma yüksekliği, tankın en üst seviyesinden 5 cm aşağısına kadardır.
- Yanma odası, küllük ve hava girişlerinin temizliği yapılmalıdır.
- Yakıtın kuru olup olmadığı kontrol edilmelidir. Yakıt nemli olmamalıdır.
- Peletler yanma potasına elle atılmamalıdır.

- Ateşleme düzgün gerçekleşmemişse ortam ısıtıcısı kapatılıp yanma potası temizlenmelidir.
- Ortam ısıtıcısı su ile yıkanmamalıdır.
- Baca borusunda yangın varsa, ortam ısıtıcısını kapatınız ve yetkili mercilere başvurunuz.
- Ortam ısıtıcısının ateşlemesi başarısız olursa başka bir yakıcı madde ile ateşlemeye çalışmayınız.
- Duman çıkış kanallarını periyodik olarak kontrol ediniz.
- Bu ürün pişirme aracı değildir. Pişirme amacı ile kullanılamaz.
- Pelet tankına, pelet yakıttan başka yakıt konulmamalıdır.
- İlk çalıştırmada yükleme menüsünden, helezondan yanma potasına yakıt gelene kadar yakıt yüklemesi yapılmalıdır.
- Yanma odasında yanıcı sıvı ve gaz asla kullanılmamalıdır.
- İFYIL ortam ısıtıcıları açık alanlara, rutubetli alanlara, atıl, dış ortamla direkt temas halinde olan ortamlara kurulmamalıdır.
- Ürünün düzgün çalışmaması durumunda lütfen ürünü kapatınız.
- Ortam ısıtıcısı üzerinde bulunan koruyucu boyanın ilk yanma esnasında oluşturduğu koku ve duman kısa sürelidir, bu durumda kapı ve pencereleri açınız.



Yukarıdaki şartları, garanti belgesinin sözleşmelerini ve krokilerin gereğini yerine getirmeyen müşteriler hiçbir hak talep edemezler.  
Herhangi bir durumda satıcınızla ya da İfyıl ile bağlantı kurunuz.



## 2- YAKIT ÖZELLİKLERİ

Odun peleti, kuru odun tozlarının sıcaklık yardımıyla sıkıştırılması ile oluşur. Materyalin kompakt oluşu ağacın kendi özünden gelir ve pelette yapışkan ya da tutkal kullanılmasına gerek kalmaz. Odun çeşitlerine ve karışımlarına bağlı olarak pelet çeşitlilik gösterir.

**ENplus A1-A2 kaliteye sahip odun pelet yakıt kullanılmalıdır.**

Tanımlar	ENplus A-1	ENplus A-2
Çap	6 mm	6 mm
Uzunluk	≤ 30 mm	≤ 30 mm
Net Kalorifik Değer	≥ 16,5 MJ/kg ≥ 3941 kcal/kg	≥ 16,5 MJ/kg ≥ 3941 kcal/kg
Nem İçeriği	≤ %10	≤ %10
Kül İçeriği	≤ %0,7	≤ %1,2
Yoğunluk	750 ≥ BD ≥ 600 kg/m <sup>3</sup>	750 ≥ BD ≥ 600 kg/m <sup>3</sup>



### Pelet Yakıt Depolanması

Peletler kuru, çok soğuk olmayan bölgede tutulmalıdır. Pelet torbalarının depolanması ve taşınmasına özen gösterilmelidir. Pelet yakıtların kırılmasından kaçınılmalıdır.



### Sayın Tüketici

İçeriğinde mdf, suntualem gibi kimyasal maddeler olan pelet kullanılması halinde, cihaz zarar görebileceğinden dolayı ürününüz garanti kapsamı dışına çıkar. Cihazın içerisinde çalışan elektronik ve mekanik parçaların zarar görmemesi için tanımlı yakıt kullanılması gerekmektedir.

## 3- TEKNİK DATA

Bu cihaz, tüm yerel (milli) mevzuata ve ilgili milli ve Avrupa standartlarına uygun olarak imal edilmiştir.

- **EN 14785:2006** Odun peletleri tarafından ateşlenen konut alanı ısıtma cihazları. Gereksinimler ve test yöntemleri.
- **2006/42/AT** Makine emniyet yönetmeliği.

**EU 2015/1185 VE 2015/1186 REGÜLASYONLARINA GÖRE LOKAL ORTAM ISITICILARI İÇİN TEKNİK DÖKÜMAN**

**Tanım:** Odun peletleri ile yanan lokal ortam ısıtıcısı

**Yakıt Tanımı:** Ø 6 / L:30 EN Plus A1-A2 odun peletleri

**Harmonize Edilmiş Standart:** EN 14785

**İFYİL - EFES PLUS**

**Dolaylı ısıtma işlevi:** HAYIR

**Doğrudan ısı çıkışı:** 10,3 kW (ortam ısı çıkışı)

**Dolaylı ısı çıkışı:** - (su ısı çıkışı)

Yakıt	Tercih edilen yakıt (sadece bir):	Diğer uygun yakıt veya yakıtlar:	$\eta_s$ (%x):	Nominal ısı çıkışında ortam ısıtma emisyonları (*)				Minimum ısı çıkışında ortam ısıtma emisyonları (*) (**)			
				PM	OGC	CO	NOx	PM	OGC	CO	NOx
				%13 O2'de (x) mg/Nm3				%13 O2'de (x) mg/Nm3			
Nem içeriği < %12 olan sıkıştırılmış ahşap	EVET	HAYIR	84,7	13	7	157	81	-	10	268	-

**Sadece tercih edilen yakıtla çalışırken özellikler:**

Mevsimsel ortam ısıtma enerji verimliliği  $\eta_s$  [%]: **84,7**

Enerji verimliliği endeksi EEI: **124**

Öge	Sembol	Değer	Birim	Öge	Sembol	Değer	Birim	
<b>Isı çıkışı</b>				<b>Faydalı verimlilik (alınan NCV)</b>				
Nominal ısı çıkışında	$P_{nom}$	10,3	kW	Nominal ısı çıkışında faydalı verimlilik	$\eta_{th,nom}$	88	%	
Minimum ısı çıkışında (indikatif)	$P_{min}$	2,9	kW	Minimum ısı çıkışında faydalı verimlilik (indikatif)	$\eta_{th,min}$	88,1	%	
<b>Ek elektrik tüketimi</b>				<b>Isı çıkışı türü/oda sıcaklığı kontrolü (birini seçiniz)</b>				
Nominal ısı çıkışında	$e_{lmax}$	0,020	kW	tek kademeli ısı çıkışı, oda sıcaklığı kontrolü yok		HAYIR		
Minimum ısı çıkışında	$e_{lmin}$	0,010	kW	iki ya da daha fazla manuel kademe, oda sıcaklığı kontrolü yok		HAYIR		
Bekleme modunda	$e_{lso}$	0,001	kW	mekanik termostatlı oda sıcaklığı kontrolü ile		HAYIR		
<b>Devamlı pilot alev gücü</b>				elektronik oda sıcaklığı kontrolü ile				HAYIR
Pilot alev gücü gereksinimi (uygunsa)	$P_{pilot}$	N.A.	kW	elektronik oda sıcaklığı kontrolü ve günlük zamanlayıcı ile		HAYIR		
				elektronik oda sıcaklığı kontrolü ve haftalık zamanlayıcı ile		EVET		
				<b>Diğer kontrol seçenekleri (çoklu seçim mümkün)</b>				
				oda sıcaklığı kontrolü, varlık algılama ile		HAYIR		
				oda sıcaklığı kontrolü, açık pencere algılama ile		HAYIR		
				mesafe kontrol seçeneği ile		HAYIR		

Tel. +90 850 346 0 362  
www.ifyil.com.tr  
info@ifyil.com.tr

Üretici Firma: İFYİL TERMO İKLİMLENDİRME SAN. TİC. LTD. ŞTİ.  
Kavak OSB 3. Cad. No: 11 Kavak/Samsun/TÜRKİYE

(\*) PM = partikül madde, OGCs = organik gaz bileşikler, CO = karbon monoksit, NOx = azot oksitler  
(\*\*) Sadece F(2) ya da F(3) düzeltme faktörleri uygulanırsa gereklidir.

Veriliş tarihi: 15.10.2021

Genel Müdür

Harun Reşit ÖZER

**EU 2015/1185 VE 2015/1186 REGÜLASYONLARINA GÖRE LOKAL ORTAM ISITICILARI İÇİN TEKNİK DÖKÜMAN**

**Tanım:** Odun peletleri ile yanan lokal ortam ısıtıcısı

**Yakıt Tanımı:** Ø 6 / L:30 EN Plus A1-A2 odun peletleri

**Harmonize Edilmiş Standart:** EN 14785

**İFYİL - EFES COMFORT**

**Dolaylı ısıtma işlevi:** HAYIR

**Doğrudan ısı çıkışı:** 10,3 kW (ortam ısı çıkışı)

**Dolaylı ısı çıkışı:** - (su ısı çıkışı)

Yakıt	Tercih edilen yakıt (sadece bir):	Diğer uygun yakıt veya yakıtlar:	$\eta_s$ (%x):	Nominal ısı çıkışında ortam ısıtma emisyonları (*)				Minimum ısı çıkışında ortam ısıtma emisyonları (*) (**)			
				PM	OGC	CO	NOx	PM	OGC	CO	NOx
				%13 O2'de (x) mg/Nm3				%13 O2'de (x) mg/Nm3			
Nem içeriği < %12 olan sıkıştırılmış ahşap	<b>EVET</b>	<b>HAYIR</b>	<b>82,4</b>	<b>16</b>	<b>2</b>	<b>71</b>	<b>154</b>	<b>-</b>	<b>5</b>	<b>174</b>	<b>-</b>

**Sadece tercih edilen yakıtla çalışırken özellikler:**

Mevsimsel ortam ısıtma enerji verimliliği  $\eta_s$  [%]: **82,4**

Enerji verimliliği endeksi EEI: **121**

Öge	Sembol	Değer	Birim	Öge	Sembol	Değer	Birim	
<b>Isı çıkışı</b>				<b>Faydalı verimlilik (alınan NCV)</b>				
Nominal ısı çıkışında	$P_{nom}$	<b>12,2</b>	kW	Nominal ısı çıkışında faydalı verimlilik	$\eta_{th,nom}$	<b>85,7</b>	%	
Minimum ısı çıkışında (indikatif)	$P_{min}$	<b>5,8</b>	kW	Minimum ısı çıkışında faydalı verimlilik (indikatif)	$\eta_{th,min}$	<b>94,4</b>	%	
<b>Ek elektrik tüketimi</b>				<b>Isı çıkışı türü/oda sıcaklığı kontrolü (birini seçiniz)</b>				
Nominal ısı çıkışında	$e_{lmax}$	<b>0,020</b>	kW	tek kademeli ısı çıkışı, oda sıcaklığı kontrolü yok		<b>HAYIR</b>		
Minimum ısı çıkışında	$e_{lmin}$	<b>0,010</b>	kW	iki ya da daha fazla manuel kademe, oda sıcaklığı kontrolü yok		<b>HAYIR</b>		
Bekleme modunda	$e_{lso}$	<b>0,001</b>	kW	mekanik termostatlı oda sıcaklığı kontrolü ile		<b>HAYIR</b>		
<b>Devamlı pilot alev gücü</b>				elektronik oda sıcaklığı kontrolü ile				<b>HAYIR</b>
Pilot alev gücü gereksinimi (uygunsa)	$P_{pilot}$	<b>N.A.</b>	kW	elektronik oda sıcaklığı kontrolü ve günlük zamanlayıcı ile		<b>HAYIR</b>		
				elektronik oda sıcaklığı kontrolü ve haftalık zamanlayıcı ile		<b>EVET</b>		
				<b>Diğer kontrol seçenekleri (çoklu seçim mümkün)</b>				
				oda sıcaklığı kontrolü, varlık algılama ile		<b>HAYIR</b>		
				oda sıcaklığı kontrolü, açık pencere algılama ile		<b>HAYIR</b>		
				mesafe kontrol seçeneği ile		<b>HAYIR</b>		

Tel. +90 850 346 0 362  
www.ifyil.com.tr  
info@ifyil.com.tr

Üretici Firma: İFYİL TERMO İKLİMLENDİRME SAN. TİC. LTD. ŞTİ.  
Kavak OSB 3. Cad. No: 11 Kavak/Samsun/TÜRKİYE

(\*) PM = partikül madde, OGCs = organik gaz bileşikler, CO = karbon monoksit, NOx = azot oksitler  
(\*\*) Sadece F(2) ya da F(3) düzeltme faktörleri uygulanırsa gereklidir.

Veriliş tarihi: 15.10.2021

Genel Müdür

Harun Reşit ÖZER

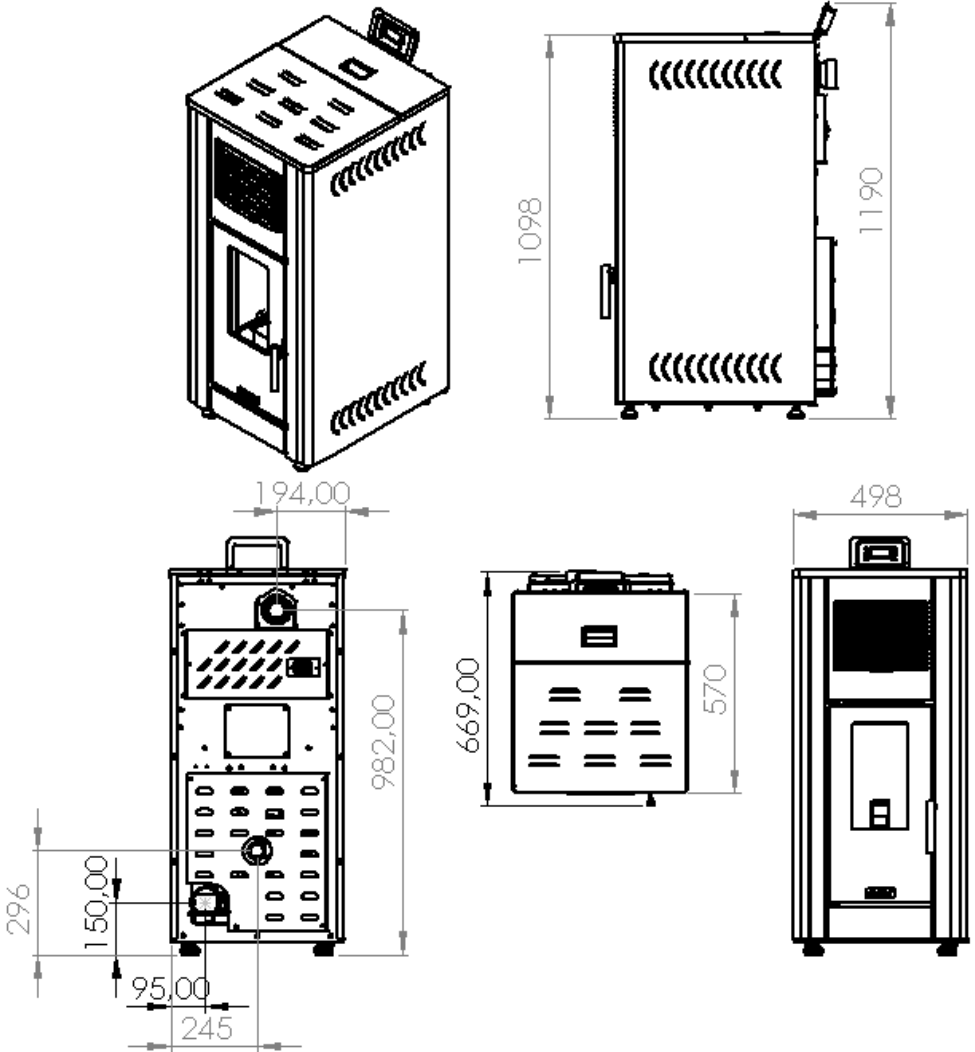
TEKNİK DATA			ÖLÇÜM DEĞERLERİ	
			ADA	GEDİZ STANDART
Yakıt tüketimi (Min.-Maks.)	kg/h	0,3 - 1,1		0,6-2,0
Maksimum ısıtma hacmi*	m <sup>3</sup>	150		230
Minimum baca çekişi	Pa	12 ± 2		
Yakıt tankı kapasitesi	kg-lt	15 - 25		17-30
Ağırlık	kg	94		108
Boyutlar (WxDxH)	mm	650x560x800		503x656x1050
Bağlantılar	Yanma hava giriş bağlantısı	mm	Ø42,4	
	Baca bağlantısı (iç çap)	mm	Ø80	
Elektrik tüketimi (ortalama)	W	230		
Elektrik bağlantısı	Vac/Hz	230/50		
Baca gazı sıcaklığı	Nominal ısı çıkışı	°C	1715	225
	Minimum ısı çıkışı	°C	90	150

TEKNİK DATA			ÖLÇÜM DEĞERLERİ		
			EFES PLUS	EFES COMFORT	EFES TRİO
Yakıt tüketimi (Min.-Maks.)	kg/h	0,75-2,5	1,1-2,9	0,92-3,8	
Maksimum ısıtma hacmi*	m <sup>3</sup>	287	340	450	
Minimum baca çekişi	Pa	12 + 2			
Yakıt tankı kapasitesi	kg-lt	23-38	23-38	30-50	
Ağırlık	kg	137	149	192	
Boyutlar (WxDxH)	mm	498x665x1150	550x698x1231	613x715x1250	
Bağlantılar	Yanma hava giriş bağlantısı	mm	Ø42,4		
	Baca bağlantısı (iç çap)	mm	Ø80		
Elektrik tüketimi (ortalama)	W	280			
Elektrik bağlantısı	Vac/Hz	230/50			
Baca gazı sıcaklığı	Nominal ısı çıkışı	°C	171,3	207	225
	Minimum ısı çıkışı	°C	92,88	132	145

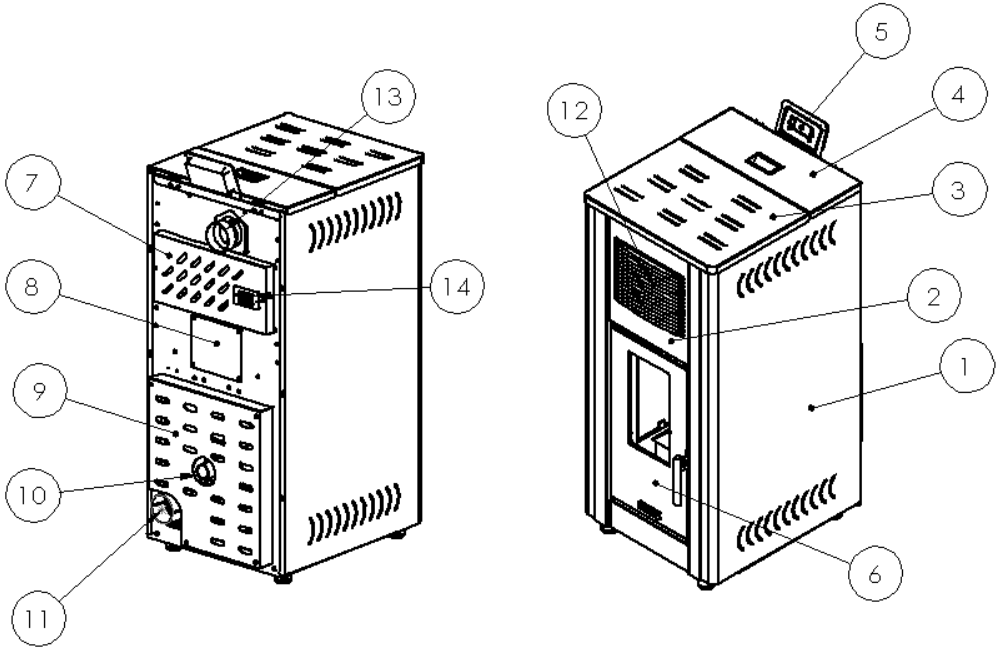
\* Cihazın kurulduğu ortam şartlarına göre ısıtma hacmi değişiklik gösterebilir (yalıtımlı bina için hesaplanmıştır).

## 4- BOYUTLAR VE TEMEL PARÇALAR

### 4-1 Efes Plus Boyutları

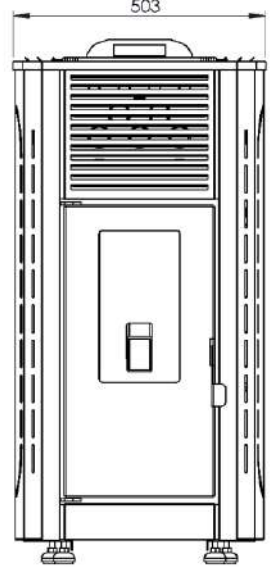
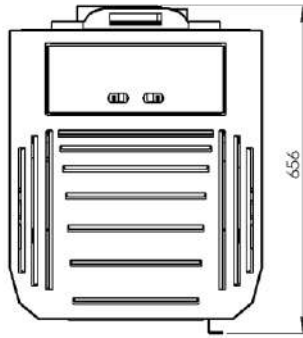
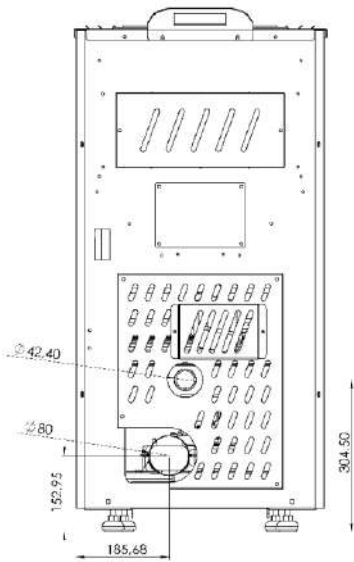
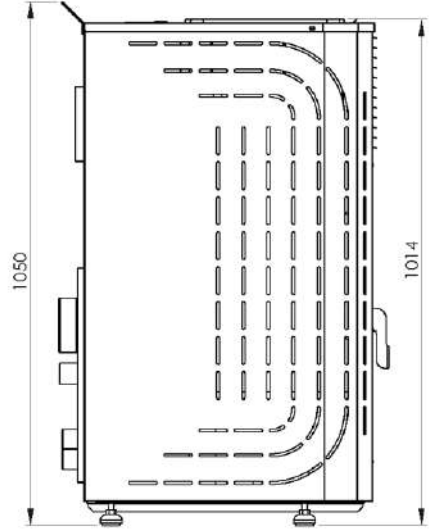
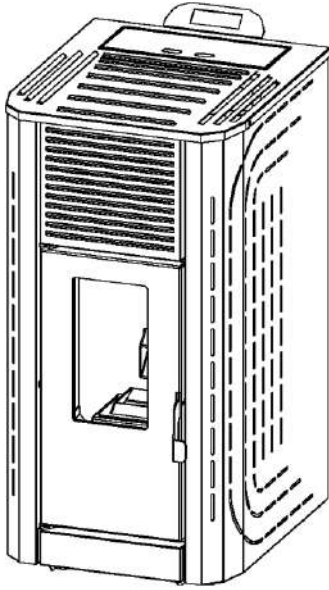


## 4-2 Efes Plus Parçaları

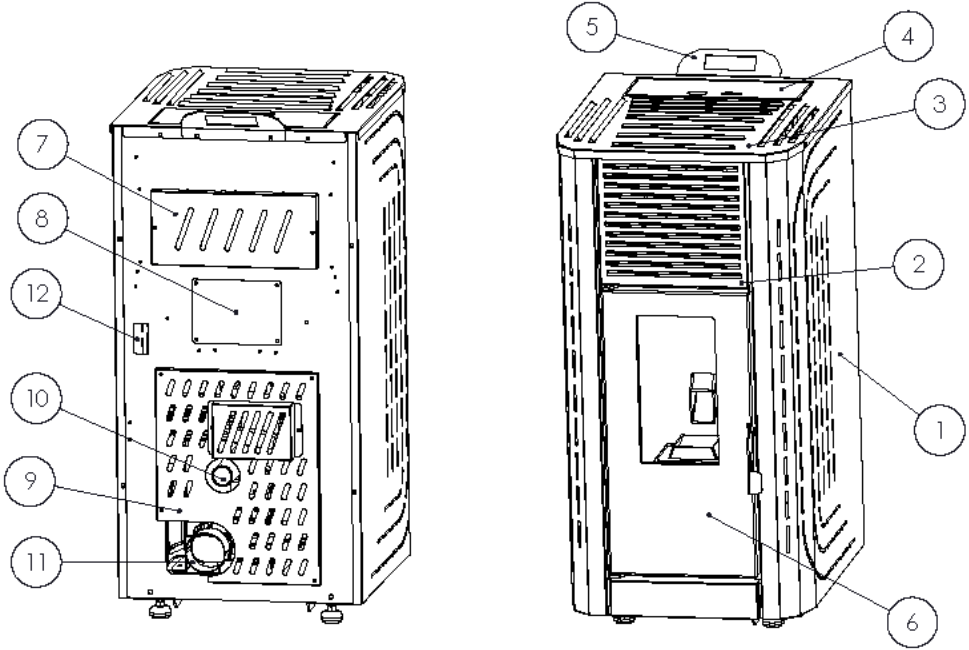


NO	TANIM
1	Dış kaset
2	Sıcak hava üfleme panjuru (ortam)
3	Üst kapak
4	Yakıt tankı kapağı
5	Kontrol paneli
6	Yanma odası kapağı
7	Anakart müdahale kapağı
8	Yakıt tankı müdahale kapağı
9	Servis müdahale kapağı
10	Yanma hava girişi (ø42 mm)
11	Baca çıkışı (ø80 mm)
12	Sıcak hava üfleme fanı (ortam)
13	Çoklu ortam ısıtma kanal redüksiyonu
14	On/Off

### 4-3 Gediz Standart Boyutları



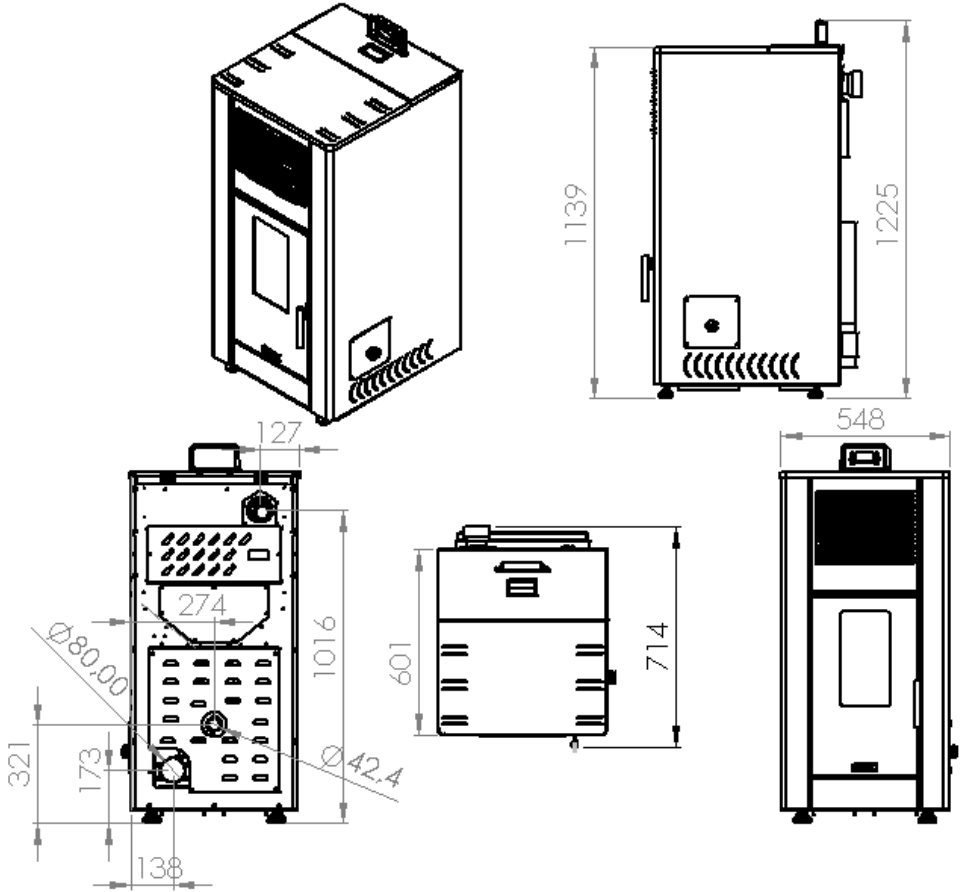
#### 4-4 Gediz Standart Parçaları



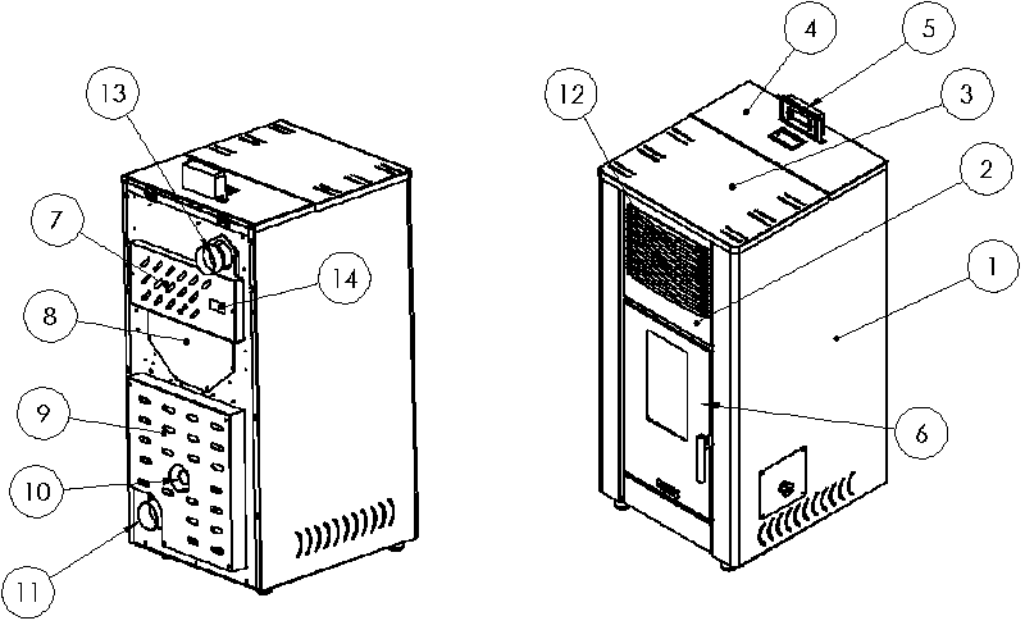
NO	TANIM
1	Dış kaset
2	Sıcak hava üfleme panjuru (ortam)
3	Üst kapak
4	Yakıt tankı kapağı
5	Kontrol paneli
6	Yanma odası kapağı
7	Anakart müdahale kapağı
8	Yakıt tankı müdahale kapağı
9	Servis müdahale kapağı
10	Yanma hava girişi (ø42 mm)
11	Baca çıkışı (ø80 mm)
12	On/Off



#### 4-5 Efes Comfort Boyutları

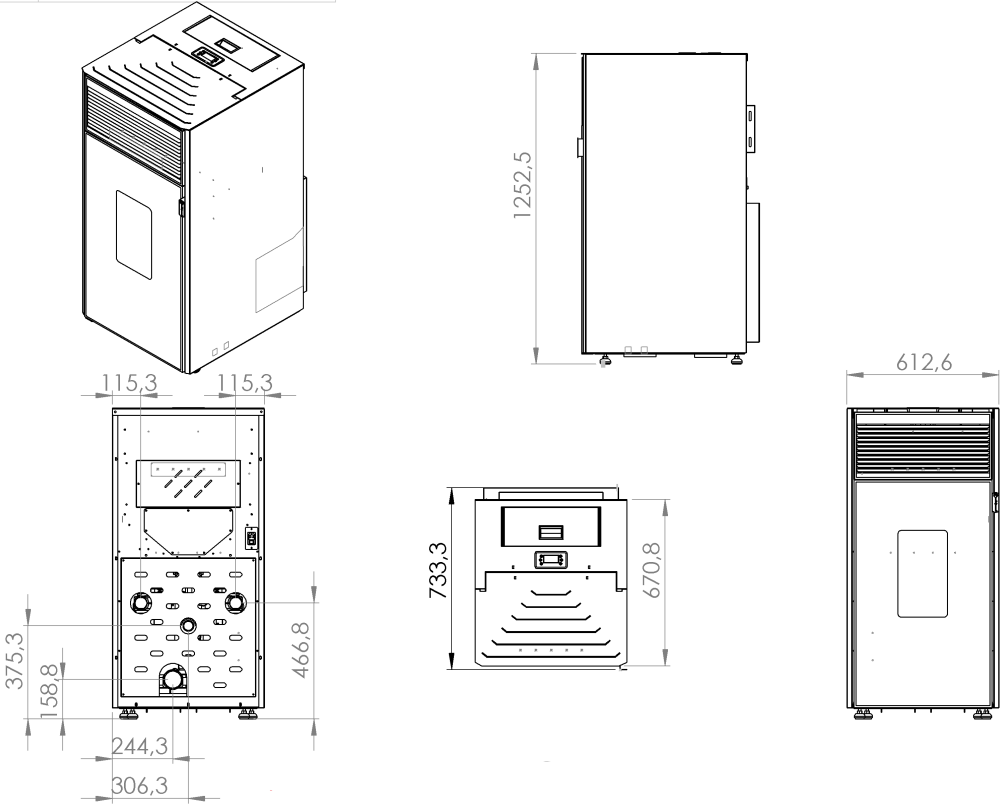


#### 4-6 Efes Comfort Parçaları

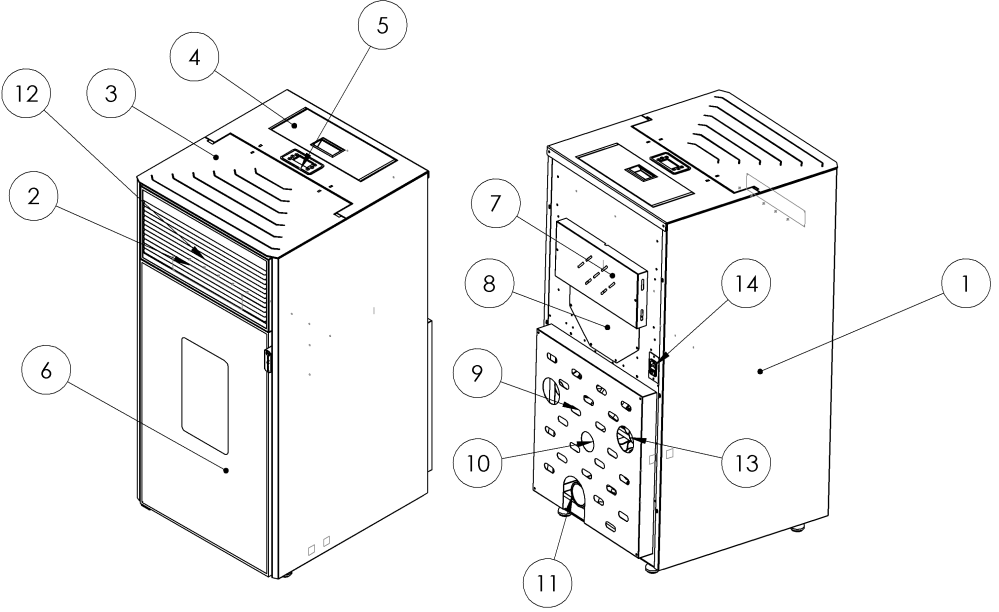


NO	TANIM
1	Dış kaset
2	Sıcak hava üfleme panjuru (ortam)
3	Üst kapak
4	Yakıt tankı kapağı
5	Kontrol paneli
6	Yanma odası kapağı
7	Anakart müdahale kapağı
8	Yakıt tankı müdahale kapağı
9	Servis müdahale kapağı
10	Yanma hava girişi (ø42 mm)
11	Baca çıkışı (ø80 mm)
12	Sıcak hava üfleme fanı (ortam)
13	Çoklu ortam ısıtma kanal redüksiyonu
14	On/Off

### 4-7 Efes Trio Boyutları

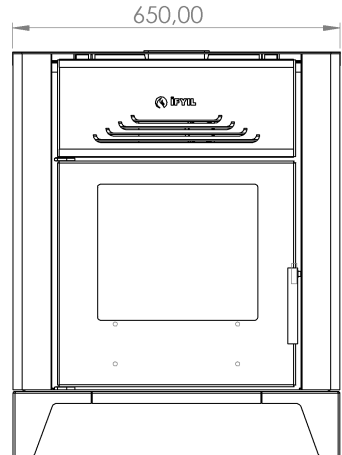
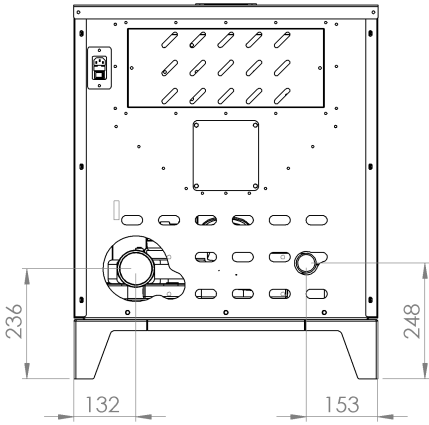
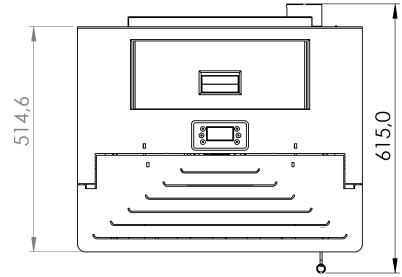
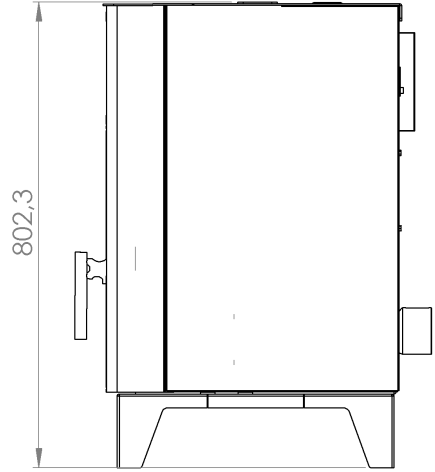
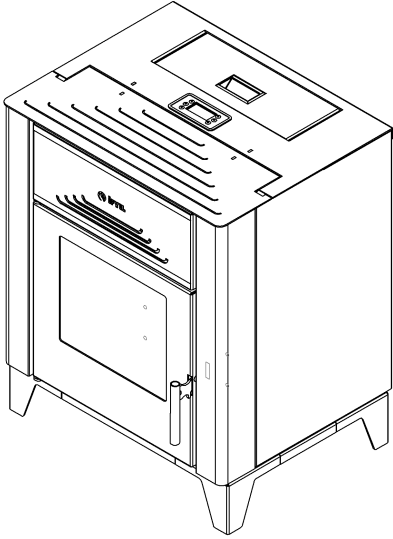


## 4-8 Efes Trio Parçaları

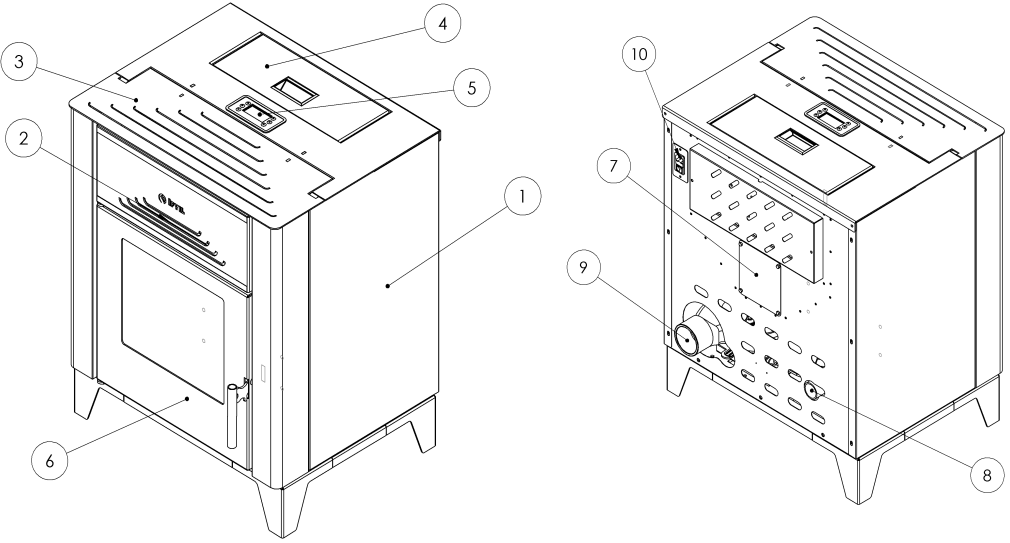


NO	TANIM
1	Dış kaset
2	Sıcak hava üfleme panjuru (ortam)
3	Üst kapak
4	Yakıt tankı kapağı
5	Kontrol paneli
6	Yanma odası kapağı
7	Anakart müdahale kapağı
8	Yakıt tankı müdahale kapağı
9	Servis müdahale kapağı
10	Yanma hava girişi (ø42 mm)
11	Baca çıkışı (ø80 mm)
12	Sıcak hava üfleme fanı (ortam)
13	Çoklu ortam fanları
14	On/Off

**4-9 ADA Boyutları**



## 4-10 ADA Parçaları



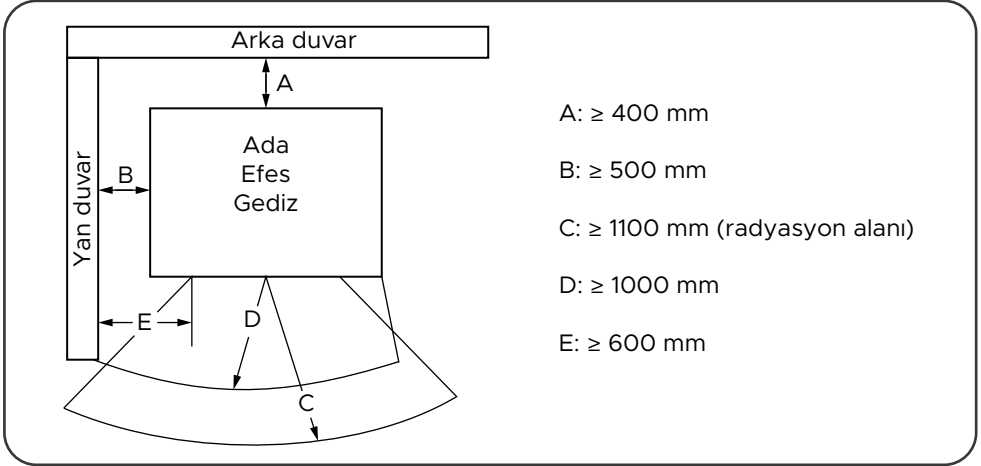
NO	TANIM
1	Dış kaset
2	Sıcak hava üfleme panjuru (ortam)
3	Üst kapak
4	Yakıt tankı kapağı
5	Kontrol paneli
6	Yanma odası kapağı
7	Anakart müdahale kapağı
8	Yanma hava girişi (Ø42 mm)
9	Baca çıkışı (Ø80 mm)
10	On/Off

## 5- KURULUM

- Ortam ısıtıcısının açık ve dış mekanlarda kullanımı ısı ve verim kayıplarına neden olacaktır.

### 5-1 Kurulum Yeri Özellikleri

- Ahşap, lamine parke ve laminat parke olan zeminlerde ortam ısıtıcısı altlığı (cam, seramik, mermer vb.) konulması tavsiye edilir.
- Zemin düz ve ortam ısıtıcınızın ağırlığını taşıyacak nitelikte olmalıdır.
- Yanabilen ürünler, yangın riskine karşı güvenli bir mesafede tutulmalıdır.
- Ürünü, yangın riskine karşı donanımlı yerlere kurunuz.
- Ürün, yanması için gerekli olan havayı sağlayabilecek şekilde yerleştirilmelidir.
- Odanın hacmi 30 m<sup>3</sup>'ten az olmamalıdır.
- Cihazların kurulumu, insanların uyudukları mekanlara yapılmamalıdır.



Şekil 5.1 Güvenli minimum mesafeler



Ortam ısıtıcısı, yanabilen duvarlara yakın bir konuma yerleştiriliyorsa duvara kesinlikle yalıtım yapılmalıdır.

- Ortam ısıtıcısı yanabilen döşeme üzerine yerleştirilirse, uygun yalıtım önlemi alınmalıdır.
- Isıya duyarlı maddeleri (yanıcı, parlayıcı, patlayıcı) ve/veya nesnelere, ısıtıcının yanında muhafaza etmeyiniz.
- Cihazı, cihazın ağırlığını taşıyabilecek yüzeylere konumlandırınız. Cihaz konumunun yakınındaki duvarın yanabilen malzeme olması durumunda ısı izolasyonu yapılmalıdır.

### 5-2 Elektrik Bağlantıları

Elektrik kablosunu cihazın sıcak yüzeylerine temas etmeyecek şekilde takınız. Cihazın arkasında bulunan açma/kapama şalterini açık konuma getirerek ortam ısıtıcınızı çalıştırınız.

Voltaj düzensizliğinin bulunduğu bölgelerde voltaj regülatörü kullanılması gerekmektedir. Voltaj regülatörü kullanılmamasından dolayı meydana gelebilecek elektronik ve elektronik kart arızaları garanti kapsamı dışındadır.

Voltaj regülatörü için önerilen özellikler: 2 Kva röleli otomatik voltaj regülatörü 135-265 V  
Güç kaynağı için önerilen özellikler: 2 Kva



Cihazı mutlaka topraklaması olan ve çalışan bir prizde kullanınız.

### 5-3 Havalandırma ve Hava Akışı

- Cihazın kurulu olduğu odada, düzenli yanmayı sağlayacak kadar hava bulunmalıdır.
- Cihazın bulunduğu yere dışarıdan temiz hava girişi sağlanmalıdır.
- Cihazın hava emiş borusunun sürekli temiz hava akışı olabilecek bir ortama (dış ortama) hermetik boru ile bağlanması önerilmektedir.
- 300 cm<sup>2</sup> alt, 200 cm<sup>2</sup> üst menfez kullanılmalıdır. Bu menfezler asla kapatılmamalıdır. Aksi halde büyük tehlike oluşturur.
- Cihazın kurulduğu alana temiz hava girişini sağlayan hava kanalları varsa bu hava kanallarının bakım ve temizliği yapılmalıdır.
- Cihazı aşağıdaki ısıtıcılarla aynı ortama kurmaktan sakınınız;
  - o B tipi gaz ısıtıcıları
  - o Baca fanlı ya da fansız davlumbazlar
  - o Cihazla aynı ortamda çalıştırılan aspiratör, problemlere sebep olabilir.



## 5-4 Baca Talimatları

Baca yangınlarının başlıca nedenleri;

- Uygun olmayan boru seçimi
- Yakıt tozlarının yanıcı özellikte olması. Uygun şartların oluşması durumunda kanallar içerisinde tutuşarak yangına sebebiyet verebilirler.

Bunlardan korunma yolları;

- Yakıt kalitesine bağlı olarak baca yılda en az 2 kere temizlenmelidir.
- Doğru ve uygun baca seçimi yapılmalıdır.
- Baca ve borularda duman sızdırmazlığının sağlanması ve izolasyonun yapılmış olması gerekmektedir.
- Kurulum yapıldıktan sonra tutuşturma işlemi yapılmadan önce baca temizliğinin yapılması gerekmektedir.
- Cihazın uzun süre kapalı kalma süresinden sonra, tekrar yanma durumunda öncelikli olarak duman yolları ve baca tıkanıklığının kontrol edilmesi gerekmektedir.
- **Baca, çatı mahyasını en az 80 cm geçmelidir.**
- Baca iç çapı 80 mm olmalıdır.
- Baca bağlantıları yapılmadan önce baca testi yapılmalıdır. Eğer bacada çekme sorunu var ise bu sorun giderildikten sonra baca bağlantıları gerçekleştirilmelidir.
- Bacaya bağlanan cihaz boruları yatayda 2 m'den uzun olmamalıdır. Baca borularında 90° dirsek yerine 45° dirsek kullanımı önerilir. (Cihaz için yer seçimi bacanın bulunduğu en yakın noktaya göre belirlenmelidir.)
- Baca çevresinde türbülans oluşmaması için baca herhangi bir engelden (yüksek bina, ağaç vb.) en az 10 m uzak olmalıdır.
- Rüzgarlı havalarda baca tepmesi ve yağmur suyunun baca içine akmasını önlemek için baca başlığı kullanılmalıdır.
- Beton bloklar sıcaklık değişiminden etkilendiği için, beton olan dairenin çatısı hava ile doğrudan temas halinde ise mutlaka yalıtılmalıdır.
- Baca temizleme kapağı baca borusunun altında olmalıdır, baca temizliği buradan yapılmalıdır.
- Duman çıkışı için doğru ve yeterli bir baca sistemi (herhangi bir elektrik kesintisi durumunda sobanızın içerisindeki dumanı dışarı atacak, geri tepmeyecek nitelikte (2 Pa-8 Pa) doğal çekişe sahip bir baca) gereklidir.
- Bacada oluşan yoğunlaşma suyunun kazana ulaşmaması için gerekli önlemler alınmalıdır.
- Baca çıkışının tıkanması veya kapatılması büyük tehlike oluşturur.



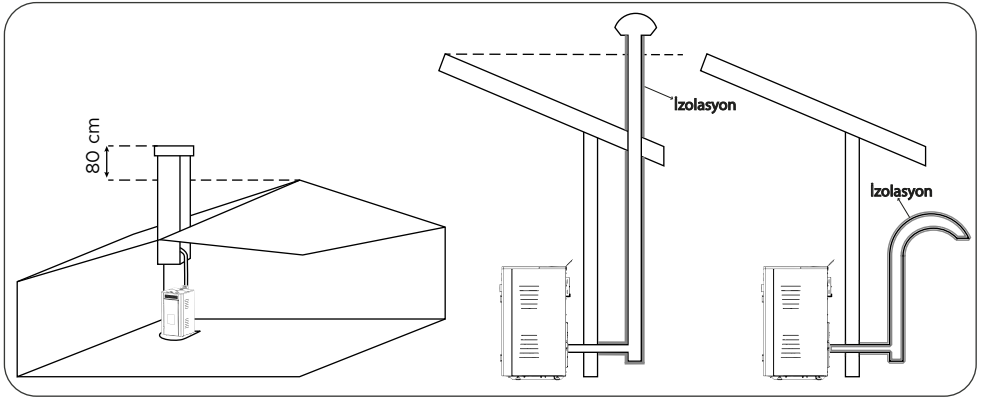
Cihaz kendi baca borusuna veya binanın dışında dikey olarak baca dumanını binanın en üst noktasına taşıyabilen bir bacaya bağlı olmalıdır. Baca bağlantılarında, dikkat edilmeyen kaçaklar olur ise ilk yanmada çıkan dumanlar bu kaçaklardan sızarak duvarda islenmeye sebep olabilir, iz bırakabilir. Sızan duman ve/veya alevler çok sıcak olabildiği için yanmaya ya da yangına sebep olabilir.

### 5-5 Baca Borusu Talimatları

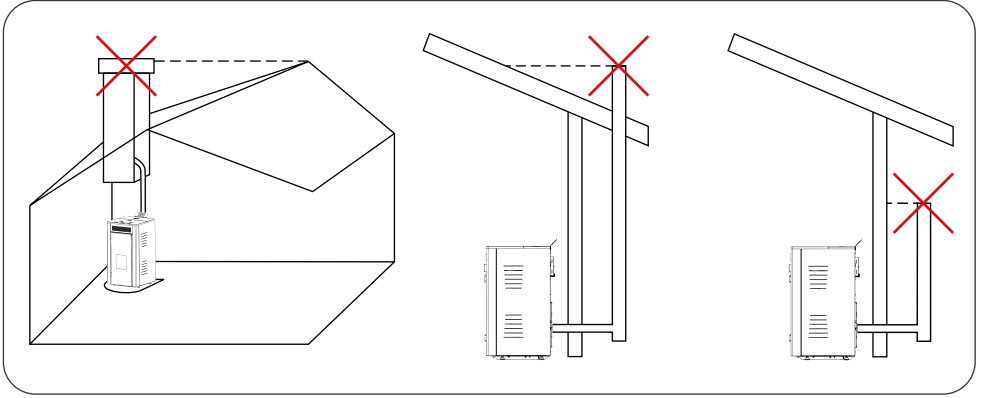
- Baca borusu bağlantıları oldukça önemlidir, bu nedenle bağlantıları dikkatli bir şekilde yapılmalıdır. Duman borularının bağlantıları, garanti koşullarına uygun olarak yapılması gerekmektedir.
- Boruların yatay bölümlerinde eğim yukarı yönde ve en fazla 3-5 derece olmalıdır. Yatay montajı yapılan borular 2 m'den uzun olmamalıdır.
- Cihaz baca boru bağlantı iç çapı 80 mm'dir.
- Borular ısıya, korozyona, yoğuşmaya dayanıklı malzemelerden yapılmış olmalıdır.
- Duman gazının soğuyarak ağırlaşmasını ve tepmesini önlemek için cihaz borusu pencere veya duvar delinerek yatay uzatılmamalıdır.
- **Baca boru standartlarına uygun olmayan baca kullanımlarından oluşabilecek sorunlardan firmamız sorumlu değildir.**

### 5-6 Uygun Baca Şekilleri ve Bağlantıları

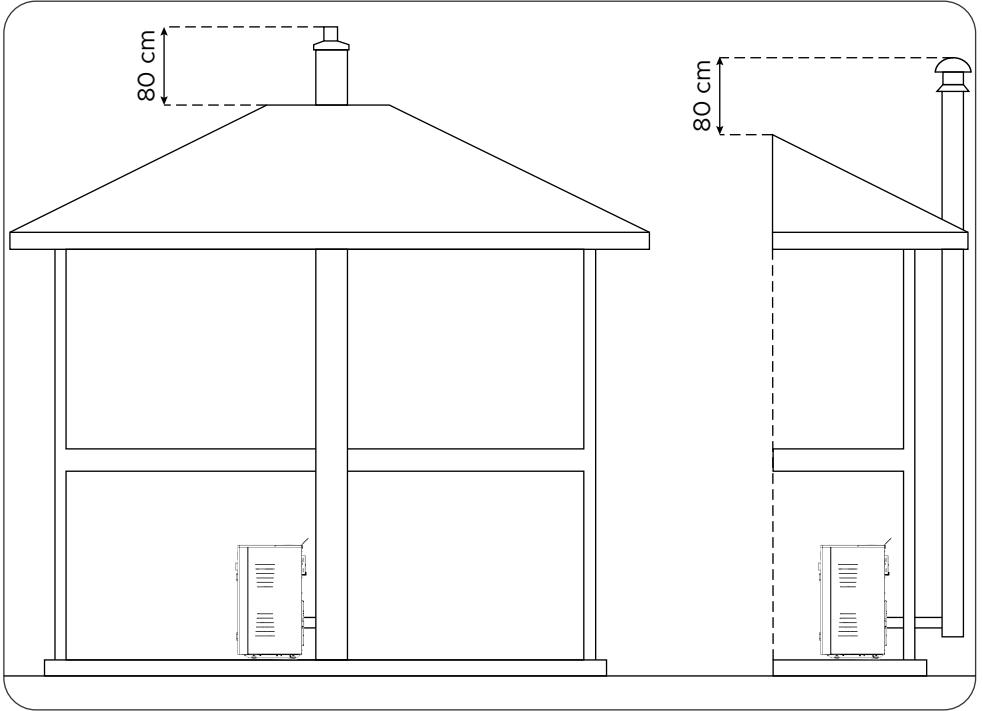
Cihaz bacasının ev dışında kalan kısmı mutlaka izolasyonlu olmalıdır. Eğer bu izolasyonlar yapılmaz ise bacanın çekimi düştüğü için ortam ısıtıcısının yanışında sorunlar meydana gelecektir. Cihazınıza, herhangi bir elektrik kesintisi durumunda cihazın içerisindeki dumanı dışarı atabilecek nitelikte doğal çekişe sahip bir baca uygulaması yapılmalıdır.



Şekil 5.2 Uygun baca şekilleri



Şekil 5.3 Uygun olmayan baca şekilleri



Şekil 5.4 Uygun baca şekilleri

\* Uygun ve uygun olmayan baca şekillerinde gösterilen cihazlar temsilidir.

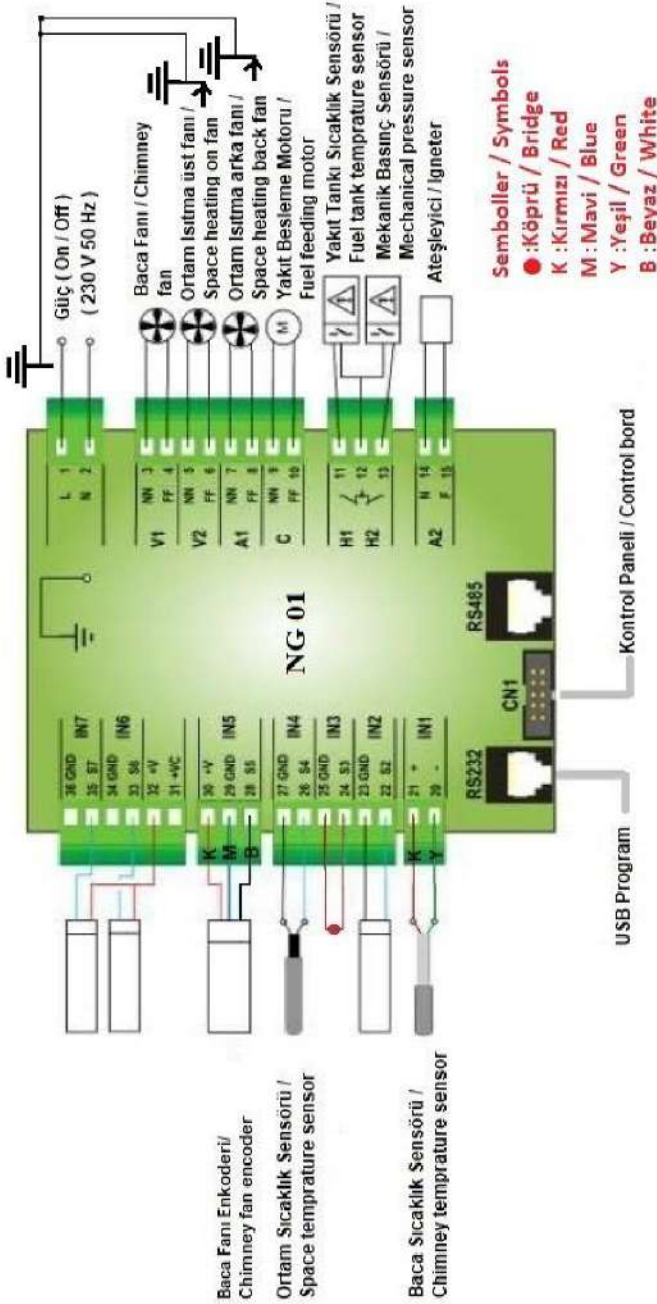


Yukarıdaki esaslara uymayan dairelerde ve iş yerlerinde kışın her an yangın çıkabilir ve karbonmonoksit (CO) gazı sızıntısı yaşanabilir. **Lütfen yukarıdaki esaslara uyunuz.**

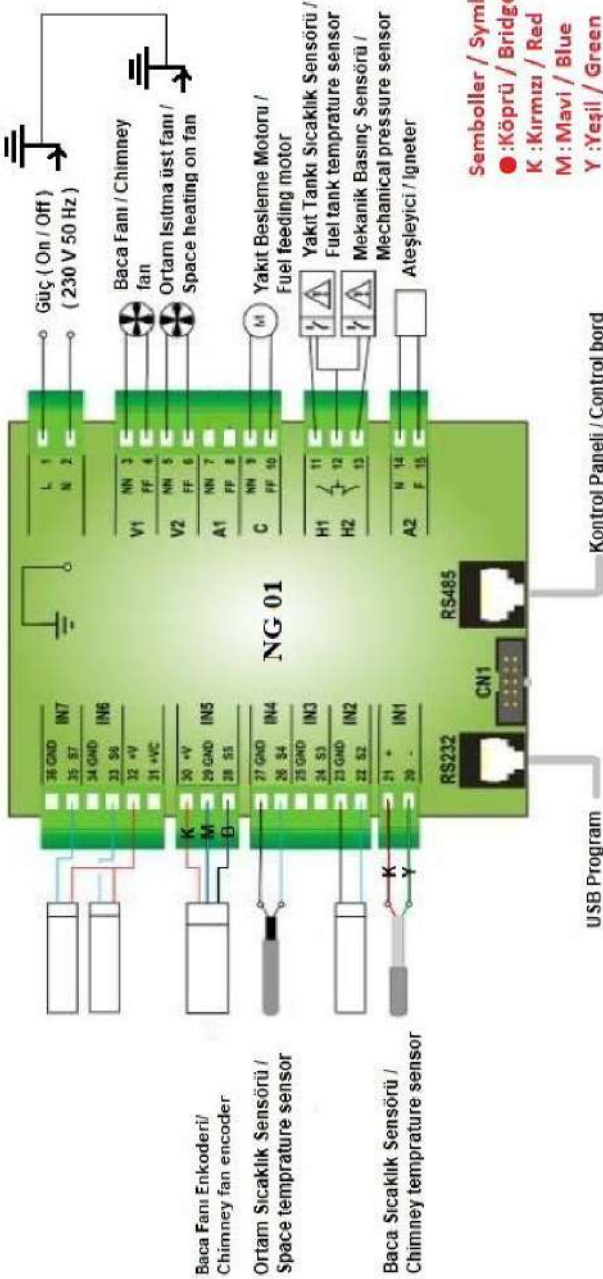
**Bu esaslara uyulmadığı takdirde oluşabilecek durumlarda firmanın herhangi hukuki ve cezai mesuliyetinin olmadığını müşteri peşinen kabul eder. Yukarıdaki garanti belgesinin sözleşmelerini, krokilerin gereğini yerine getirmeyen müşteri hiçbir hak ve tazminat talebinde bulunamaz.**

## 6- ANAKART BAĞLANTI ŞEMALARI

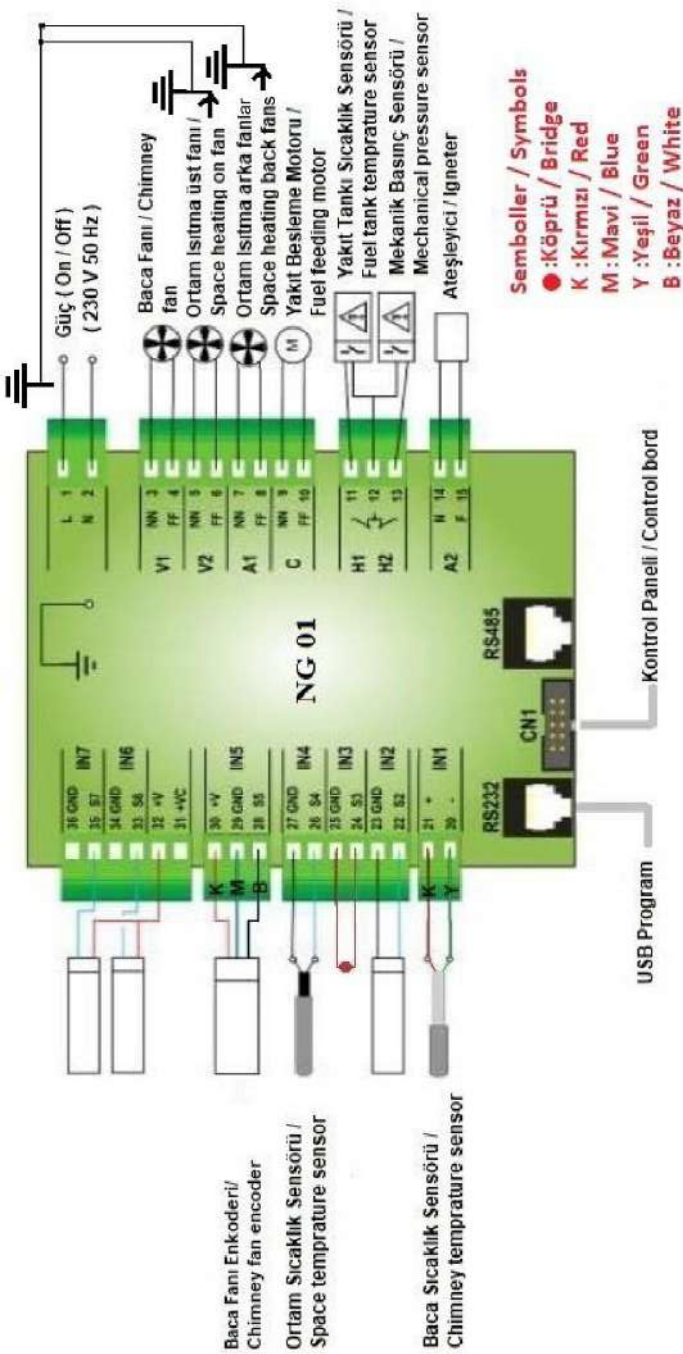
Model: Efes Plus / Comfort



**Model: Ada / Gediz Standart**



**Model: Efes Trio**

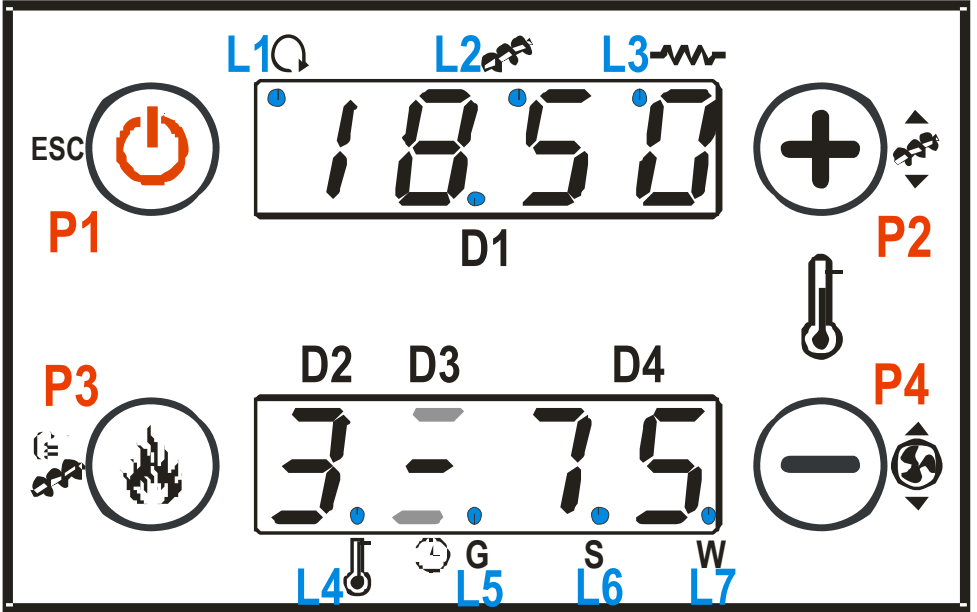




Anakart üzerindeki 24-25 numaralı girişlerde (IN 3) bulunan köprü kaldırılarak, yerine **oda termostatı** bağlanabilir.

## 7- KONTROL PANELİ

### 7-1 Gediz Standart





#### Ana ekranda görüntülenenler:

Görüntü **D1**: Zaman, Sistem durumu, Hatalar, Menü, Alt menü, Parametre değeri

Görüntü **D2**: Güç, Parametre kodu

Görüntü **D4**: Ana sıcaklık, Parametre kodu



TUŞ	FONKSİYON	
	Bir kere basıldığında	Uzun basıldığında
P1	Bilgilendirmeler / Menüden çıkış	Ateşleme / Söndürme / Hata giderme
P2	Sıcaklık değiştirme (+) / Değer artırma	Pelet yükleme düzeltmesi
P3	Yanma güçlerini değiştirme / Değer kaydetme	Manuel pelet yükleme
P4	Sıcaklık değiştirme (-) / Değer düşürme	Yanma fanı hız düzeltmesi
LED	FONKSİYON	
L1	 Ateşleyici	
L2	 Helezon motoru	
L3	 Isıtma fanı	
L4	 Kanalizasyon fan	
L5		<b>G</b> Günlük program seçili
L6		<b>S</b> Haftalık program seçili
L7		<b>W</b> Haftasonu programı seçili

### 7-1-1 Ekranda Görüntülenen Durum Açıklamaları

DURUM	KOD
Kapalı	-
Kontrol	ChEc
Ateşleme-Ön Isıtma	On 1
Ateşleme-Ön Yükleme	On 2
Ateşleme-Sabit Ateşleme	On 3
Ateşleme-Değişken Ateşleme	On 4
Stabilizasyon	On 5
Çalışma Modu	-
Modülasyon	Mod
Bekleme	Stby
Güvenlik	SAF
Söndürme	OFF
Blok	Alt
Ateşleme Kurtarma	rEc

### 7-1-2 Bilgilendirme Menüsü

GÖRÜNTÜ	BİRİM	TANIMLAMA
tF	[°C]	Baca sıcaklığı
tA	[°C]	Oda sıcaklığı
tr	[°C]	Oda termostat sıcaklığı
UF	[rpm]	Baca fan hızı
Co	[s]	Pelet besleyici aktif süresi
St	[h]	Sistemin “Servis” uyarısına kalan zaman
St2	[h]	“Sobayı temizleyin” uyarısına kalan zaman
FC**		Yazılım kodu ve revizyonu: FYSr02000001.x.y

### 7-1-3 Kullanıcı Menü Ekranı-1

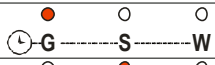
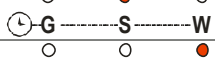
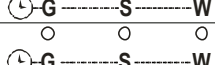

Yanma Güç Ayarı	<b>P3</b> tuşuna basınız: <b>D2</b> kısmı yanıp sönecektir.Tekrar aynı tuşa basıldığında değerler değişecektir.5 saniye sonra yeni değer aktif olacak ve seçilen değeri görebilirsiniz.
Manuel Pelet Yükleme	<b>P3</b> tuşuna uzun basıldığında manuel pelet yükleme aktif olacaktır ve yakıt besleme sürekli olarak çalışacaktır.Altta yüklemeyi, yukarı ekranda yükleme yapılan zamanı gösterir.Yüklemeyi durdurmak için herhangi bir tuşa basınız.Yükleme 300 saniye sonunda otomatik olarak duracaktır.
Pelet Helezon Kalibrasyonu	<b>P2</b> tuşuna uzun basıldığında bu fonksiyon aktif olacaktır (değişiklik yapabilmek için iki defa tekrarlanmalıdır).Alt ekranda <b>PELL</b> ifadesi görünür, yukarıdaki ekranda değer görünür. <b>P2/P4</b> tuşları ile değer -7...0...7 aralığında her bir birim %2 oranında pelet miktarını artırılabilir ya da azaltılabilir; varsayılan değer “0”dır.5 saniye sonra yeni değer kaydedilmiş olur ve normal ekrana geri döner.
Baca Fanı Yönetimi	<b>P4</b> tuşuna uzun basıldığında bu fonksiyon aktif olacaktır (değişiklik yapabilmek için iki defa tekrarlanmalıdır).Alt ekranda <b>Uent</b> ifadesi görünür, yukarıdaki ekranda değer görünür. <b>P2/P4</b> tuşları ile değer -7...0...7 aralığında her bir birim %2 oranında baca emiş havası artırılabilir ya da azaltılabilir; varsayılan değer “0”dır.5 saniye sonra yeni değer kaydedilmiş olur ve normal ekrana geri döner.
Sıcaklık Ayarı	Anlık değer alt ekranda görüntülenir.

Tarife Seçimi	<b>Tarife-1</b> 1. kalite pelet seçiminde kullanılır.* <b>Cihaz fabrika çıkışında bu tarifededir.</b> <b>Tarife-2</b> 2. kalite pelet seçiminde kullanılır. <b>Tarife-3</b> 3. kalite pelet seçiminde kullanılır. <b>Not:</b> Ürün yanarken yanmada bozulma, yanma haznesinde yığılma, verim düşmesi gibi durumlar gözlemlendiğinde bir üst tarifeye geçiniz.
Baca Fanı Yönetimi	Ekran panelinde <b>Er07</b> hata kodu sürekli beliriyorsa; Sistem menü → Baca fanı → <b>P25</b> parametresine girilerek değer 1'den 0'a getirilmelidir.Fan <b>rpm</b> kontrollü değil <b>voltaj</b> kontrollü olarak çalışmaya devam eder.

### 7-1-4 Kullanıcı Menü Ekranı-2

Bu menüye erişebilmek için **P3** ve **P4** tuşlarına aynı anda basınız.

Isıtma Fan Gücü	<b>(Air)</b> Bu menü ısıtma fan gücünün değiştirilmesine izin verir.
Isıtma Arka Fan Gücü	<b>(CAn)</b> Bu menü, Efes Plus modelinde ısıtma arka fan gücünün değiştirilmesine izin verir.
Oda Termostatı	<b>(rEM)</b> Bu menü, Efes Plus modelinde oda termostatını ayarlamaya izin verir.
Krono (Günlük-haftalık-Haftasonu) Zamanlayıcı	<b>(Cron)</b> Bu menü cihazın açılma ve kapanma zamanlarını ayarlamaya olanak tanır. 2 adet alt menüsü vardır: <b>- Krono Aktifleştirme Menüsü</b> Bu menü krono ayarlarını seçmeye izin verir.Ekranda ModE görüntülenir.

YÖNTEM	LED
<b>Gior:</b> Günlük Program	
<b>Sett:</b> Haftalık Program	
<b>FiSE:</b> Haftasonu Programı	
<b>OFF:</b> Program aktif değil.	

### - Programlama Zaman Aralıkları Menüsü

Ekranda **ProG** yazısı belirir.3 adet alt menüden oluşur.Her bir program yöntemi:

**Günlük:** Haftanın her günü için ayrı ayrı 3 adet program yazılabilir.

**Haftalık:** Haftanın bütün günleri için yazılan program geçerli olur.

**Haftasonu:** Pazartesi-Cuma ya da Cumartesi-Pazar için 3 program ayarlanabilir.

GÖRÜNTÜLEME	GÖRÜNTÜ
Günlük yöntem: Gün	<b>M o</b>
Haftalık yöntem: Pazartesi-Pazar	<b>M S</b>
Haftasonu yöntemi: Pazartesi-Cuma Cumartesi-Pazar	<b>M F</b> <b>S S</b>
Açık olduğunda ekranın alt kısmında <b>D2</b> 'nin olduğu yerde sağdaki gibi görüntülenir.	<b>1 I M o</b>
Kapalı olduğunda ekranın alt kısmında <b>D2</b> 'nin olduğu yerde sağdaki gibi görüntülenir.	<b>1 I M o</b>

### Talimatlar

Her bir program için açılacağı ve kapanacağı zaman ayarlanması gerekmektedir.Her zaman ayarı 15 dakikalık zaman aralıkları ile ayarlanabilir.

TANIMLAMA	GÖRÜNTÜ
1) İstenilen alt menüye kadar <b>P2/P4</b> tuşlarına basarak ilerleyiniz ve <b>P3</b> tuşuna basınız.	<b>Giorn</b>
2) Mevcut 3 programdan birini seçmek için <b>P2/P4</b> tuşlarına basınız.	<b>1   Mo</b>
3) <b>P1</b> tuşuna 3 saniye basınız.	<b>0 0 . 0 0</b>
4) Ateşleme zamanını seçiniz .	<b>1   Mo</b>
5) Değişiklik moduna girmek için <b>P3</b> tuşuna basınız: Seçilen değer (saat veya dakika) yanıp söner. Değeri değiştirmek için <b>P3</b> tuşuyla saat ve dakika arasında geçiş yapınız. <b>P2/P4</b> ile artırılıp azaltılabilir.	<b>0 1 . 0 0</b> <b>1   Mo</b>
6) <b>P3</b> tuşuna basarak kaydediniz.	<b>2 1 . 3 0</b> <b>1   Mo</b>
7) <b>P2</b> tuşu ile Kapalı Zamanlayıcı'yı seçiniz ve 5. noktadan işlemleri tekrarlayınız.	<b>0 0 . 0 0</b> <b>1   Mo</b>

**\*1,2,3 programlarında tırnak alt bölümde ise açılışı, üst bölümde ise kapanışı temsil etmektedir.**

Saat	(otoL) Bu menü saat ve tarihi ayarlamaya izin verir.Ekran şekildeki gibi görüntülenir.	
Kumanda	(TELE) Bu menü uzaktan kumandayı aktif etmeye izin verir.	
Temzlik Sıfırlama	(rCLr) "Sistem bakımı 2"yi sıfırlamak için kullanılır. *Cihaz sadece kapalı durumda bakım sayacı sıfırlanabilir.	
Teknik Menü	(TPAr) Bu menü Teknik Menü'ye erişim sağlar.Sadece Teknik Servis bu menüye erişebilir ve şifre ile korunmaktadır.	

**\*Cihaz kapalıyken ekranda sadece saat ibaresi görünür.**



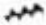
Anakart üzerindeki 24-25 numaralı girişlerde (IN 3) bulunan köprü kaldırılarak, yerine **oda termostatı** bağlanabilir.

## 7-2 Ada - Efes Plus / Comfort / Trio



### Ana ekranda görüntülenenerler:

Zaman ve tarih, zamanlayıcı (krono) aktif, durum/hata kodu.

TUŞ	FONKSİYON
P1	Menüden çıkış/Bir önceki menü
P2	Cihazı açmak ya da kapatmak için (3 saniye basılı tutunuz), hatayı resetlemek için (3 saniye basılı tutunuz), zamanlayıcıyı aktif/pasif yapmak için basınız.
P3	1 kere basıldığında kullanıcı menü 1 ekranı açılır, 3 saniye uzun basıldığında kullanıcı menü 2 ekranı açılır, girilen değerleri onaylamak için kullanılır.
P4	Bilgilendirme menüsü açılır ya da güç, ortam fanı vb. değerleri artırmak için kullanılır.
P5	Ayarlanan zamanlayıcı aralıklarını aktifleştirmek için kullanılır.
P6	Bilgilendirme menüsü açılır ya da güç, ortam fanı vb. değerleri azaltmak için kullanılır.
LED	FONKSİYON
	Ateşleyici
L2	Helezon motoru
L3	Isıtma fanı
L4	Kanalize (2. ortam fanı) fan

### 7-2-1 Bilgilendirme Menüsü

EKKRAN		TANIMLAMA
Baca Çıkış S. [°C]	103	Baca sıcaklığı
Oda S. [°C]	25	Oda sıcaklığı
Fan Hızı [rpm]	1250	Baca fan hızı
Helezon [s]	1.2	Pelet motoru çalışma zamanı
Ürün Kodu: 510	0000	Ürün kodu

## 7-2-2 Kullanıcı Menü Ekranı-1

Güç	<b>Yanma</b> Bu menüden yanma güçleri ayarlanabilir.Yanma güçleri manuel ya da otomatik olarak seçilebilir.İlk durumda sistem yanma gücünü seçer. İkinci durumda kullanıcı istenen gücü seçer. Ekranın sol tarafında yanma şekli (A=otomatik yanma, M=manuel yanma) ve sistemin hangi güçte çalıştığı görülebilir.
	<b>Isıtma</b> Fan ısıtmanın gücünü değiştirmeye izin verir.Isıtma sisteminin yönetimini otomatik veya manuel modda ayarlayabilirsiniz (ön ısıtma fanı).
	<b>Kanalize (2. ortam fanı) fan</b> Fan ısıtmanın gücünü değiştirmeye izin verir.Isıtma sisteminin yönetimini otomatik veya manuel modda ayarlayabilirsiniz (arka ısıtma fanı). <b>Not:</b> Kanalize güç seçeneğini “off” konumuna getirmeyiniz.
Termostatlar	<b>Oda</b> Bu menü, ortam sıcaklık değerini değiştirmeye izin verir.Sadece ortam probu olduğunda görünür.
Yükleme	On/Off olarak çalışır.Manuel olarak yakıt yükleme yapar.Depoya ilk kez yakıt konulduğunda yanma potasına yakıt gelene kadar çalıştırılmalıdır.
Tarife Seçimi	<b>Tarife-1</b> 1. kalite pelet seçiminde kullanılır.* <b>Cihaz fabrika çıkışında bu tarifededir.</b> <b>Tarife-2</b> 2. kalite pelet seçiminde kullanılır. <b>Tarife-3</b> 3. kalite pelet seçiminde kullanılır. <b>Not:</b> Ürün yanarken yanmada bozulma, yanma haznesinde yığılma, verim düşmesi gibi durumlar gözlemlendiğinde bir üst tarifeye geçiniz.
Baca Fanı Kontrolü	Ekran panelinde <b>Er07</b> hata kodu sürekli beliriyorsa; Sistem menü → Baca fanı → <b>P25</b> parametresine girilerek değer 1'den 0'a getirilmelidir.Fan rpm kontrollü değil voltaj kontrollü olarak çalışmaya devam eder.





## 7-2-4 Zamanlayıcı Ayar Menüü

Bu menü ateşleme/söndürme yöntem ve zaman aralıklarını ayarlamayı sağlar.

<p><b>Yöntem</b> İstenen yöntemin seçilmesine izin verir veya tüm programlamayı devre dışı bırakır.</p> <ul style="list-style-type: none"><li>• <b>P3</b> tuşu ile zamanlayıcı menüsünden yöntem menüsüne giriniz.</li><li>• İstenen yöntemi seçiniz (günlük, haftalık veya haftasonu).</li><li>• <b>P2</b> tuşu ile zamanlayıcı yöntemi etkinleştirilebilir/devredışı bırakılabilir.</li><li>• <b>P3</b> tuşu ile ayarlar kaydedilir.</li></ul>	<p>Disable Günlük Haftalık <b>Haftasonu</b></p>
<p><b>Programlama</b> Sistem üç tür programlama içerir: Günlük, Haftalık, Hafta sonu. İstenen program türünü seçtikten sonra;</p> <ul style="list-style-type: none"><li>• Programlama süresini <b>P4/P6</b> tuşlarıyla seçiniz.</li><li>• <b>P3</b> tuşu ayar modalitesini (seçili süre yanıp sönecek) girin.</li><li>• <b>P4/P6</b> tuşları ile zamanı değiştirebilirsiniz.</li><li>• <b>P3</b> tuşu ile programı kaydediniz.</li><li>• <b>P5(#)</b> tuşu ile aktifleştirme (“√” görüntüleniyor) veya devredışı bırakma (“√” görüntülenmiyorsa) işlemi yapılabilir.</li></ul>	<p><b>Pazartesi</b> Salı Çarşamba Perşembe Cuma</p>
<p><b>Günlük</b> Ateşleme ve kapatma zamanlarını haftanın günlerine göre programlamak için “Günlük” seçilir.</p>	<p><b>Pazartesi</b> Açık Kapalı 09:30 11:15√ 00:00 00:00 00:00 00:00</p>
<p><b>Haftalık</b> Ayarlanan program haftanın bütün günleri için aynıdır.</p>	<p><b>Pzt-Cuma</b> Cmts-Pzr</p>
<p><b>Haftasonu</b> “Pzt-Cuma” ve “Cmts-Pzr” aralığı olarak seçillebilir. Ateşleme ve kapatma zamanları ayarlanır.</p>	

### 7-3 Hata Kodları

TANIMLAMA	KOD
Yüksek voltaj hata güvenliği / Yakıt tankı sıcaklığı yüksek	Er01
Yüksek voltaj hata güvenliği / Prosestat hatası	Er02
Düşük baca sıcaklığında söndürme	Er03
Yüksek baca sıcaklığında söndürme	Er05
Fan enkoder hatası: Enkoder sinyali yok	Er07
Fan enkoder hatası: Baca fanı ayarlaması yapılamadı	Er08
Uzun süreli elektrik kesintisinde gün ve tarih doğru değil hatası	Er11
Ateşleme hatası	Er12
Elektrik kesintisi	Er15
Kontrol paneli kablo (RS485) bağlantı hatası	Er16
Pelet bitti hatası	Er18
Yanma haznesi temizleme motor hatası	Er25
Servis hatası	SERU
İlk sistemin kendi kendini kontrol ettiği durumda problarda problem olduğunda görünür.	Sond
Bu mesaj cihazın temizlenme zamanının geldiğini ifade eder.	CLr
Eğer cihaz ateşleme esnasında harici bir cihaz tarafından kapatılırsa (ön yükleme evresinden sonra) OFF dEL mesajı görüntülenir.Sistem sadece çalışma moduna giderken duracaktır.	OFF dEL
Periyodik temizleme yapılıyor anlamına gelir.	PCLr

## 8- ÇALIŞTIRMA

### İlk Ateşleme

- Her ilk ateşlemede pelet tankının içi tam dolu olamayabileceği için pelet tankından, pelet besleyiciye peletlerin düştüğünden emin olun.
- Eğer birkaç yanma denemesinden sonra başarılı olunamıyorsa, pelet yanma potasının doğru konumlandırıldığından emin olunuz.
- Ateşleyicinin yanma potasındaki deliğine yerleştiğinden ve yanma potasının yerine tam olarak oturduğundan emin olunuz.
- Önceki yanmadan kalan pelet ve/veya kalıntıları, yanmaya engel teşkil edebilir, lütfen kontrol ediniz. Bu kontrollerden sonra yine bir anormallik bulunursa, soba bileşenleri ile ilgili bir sorun olabilir veya yükleme doğru yapılmamış anlamına gelir.
- Uzun süreli kapalı kalma süresinin ardından, cihazınızı kullanmaya başlamadan önce gerekli baca ve boru bağlantılarını tıkanmaya karşı kontrol ediniz. Gerekli ise onarım işlemlerini yapınız/yaptırınız.



Ürünün kurulumunun, ilk çalıştırma işleminin, devreye alınmasının veya yapılacak herhangi bir değişikliğin **yetkili kişi veya kurumlar** (Teknik Servis) tarafından yapılmaması, cihazın garanti kapsamı dışında kalmasına neden olur.



Cihaz üzerinde uyarı için yapıştırılmış etiketleri, cihazı yakmadan önce sökünüz.  
Cihazın ilk yanması sırasında odaya temiz hava girişi sağlanmalıdır.



Cihaz üzerinde bulunan koruyucu boyanın ilk yanma esnasında oluşturduğu duman ve koku kısa sürelidir, bu durumda kapı ve pencereleri açınız.

## 9- YAKIT KALİBRASYONU

Cihazı devreye alma işleminde ve kullanılan peletin değiştirilme durumunda kalibrasyon işlemi gerçekleştirilmelidir. İlk kalibrasyon işlemi (kurulum) teknik servis tarafından yapılmak zorundadır. Kalibrasyon işlemi kazan soğuk ve çalışmıyor iken yapılmalıdır.

Kalibrasyon işlemine başlamadan önce peletin düşüm noktasına peleti tartabileceğiniz bir kap yerleştiriniz. (Besleme helezonu boş ise; “P3” tuşuna uzun basınız. Uzun basıldığında pelet beslemesi başlayacak ve yerleştirdiğiniz kaba peletler gelecektir. Daha sonra “P3” tuşuna tekrar basınız ve yerleştirdiğiniz kabı temizleyip aşağıdaki işlemleri gerçekleştiriniz.)

“P3” tuşuna uzun basınız. Ardından pelet besleme aktif olacaktır ve 5 dakika boyunca aralıksız pelet besleyecektir. Bu sürenin sonunda yükleme işlemi tekrar gerçekleştiriniz. Bu 10 dakikalık yükleme sonundaki peleti tartınız. Bu tartım sonucunu (birim:gram) tablodan karşılaştırınız. En yakın değer hangisi ise onu seçerek P05 ve T03 parametre değerlerini değiştiriniz.



Bu işlemi yalnızca kurulum işleminden sonra kullandığınız peleti değiştirir ve performans düşüşü hissederseniz uygulayınız.

İlgili değişiklikleri aşağıdaki yolu izleyerek yapabilirsiniz:

P05 parametresini değiştirmek için; “P3 ve P4” tuşlarına birlikte 3 saniye basılı tutunuz. Çıkan menüden “tPAR” seçeneğini seçiniz. Sizden şifre girilmesi istenecektir. Şifre için servisinizle görüşünüz. Sonrasında “tP01” menüsünü seçiniz. P2 ( + ) / P4 ( - ) tuşları ile P05 parametre değerine ulaşabilirsiniz.

T03 parametresini değiştirmek için; “P3 ve P4” tuşlarına birlikte 3 saniye basılı tutunuz. Çıkan menüden “tPAR” seçeneğini seçiniz. Sizden şifre girilmesi istenecektir. Şifre için servisinizle görüşünüz. Sonrasında “tP05” menüsünü seçiniz. P2 ( + ) / P4 ( - ) tuşları ile T03 parametre değerine ulaşabilirsiniz.



Kullanıcı kalibrasyon işlemi dahilinde bu iki parametre dışında hiçbir parametreyi değiştirmemelidir. Aksi durumda oluşabilecek performans kaybından kullanıcı sorumludur.

Tüm bu işlemlerin servis tarafından yapılması tavsiye edilir.

Efes Plus				Gediz Standart			
No	Gr/10dk	P05	T03	No	Gr/10dk	P05	T03
1	500	3,9	236	1	400	2,7	365
2	550	4,2	210	2	450	3	333
3	600	4,6	191	3	500	3,3	296
4	650	5	175	4	550	3,6	266
5	700	5,4	163	5	600	4	242
6	750	5,8	152	6	650	4,3	222
7	800	6,2	142	7	700	4,6	205
8	850	6,6	134	8	750	5	190
				9	800	5,3	178
				10	850	5,6	168
				11	900	6	158
				12	950	6,3	150
				13	1000	6,6	143
				14	1050	6,9	136
				15	1100	7,2	130
				16	1150	7,5	124
				17	1200	7,8	119

Efes Comfort				Efes Trio		
No	Gr/10dk	P05	T03	Gr/10dk	P05	T03
1	800	8,5	231	660	5,5	220
2	900	9	203	760	6,3	205
3	1000	10	180	860	7,0	195
4	1100	11	164	960	8,0	180
5	1200	12	150	1060	8,5	170
6	1300	13	138	1160	9,5	155
7	1400	14	129	1260	10,5	145
8	1500	15	120	1360	11,0	130
9	1600	16	113	1460	12,0	120

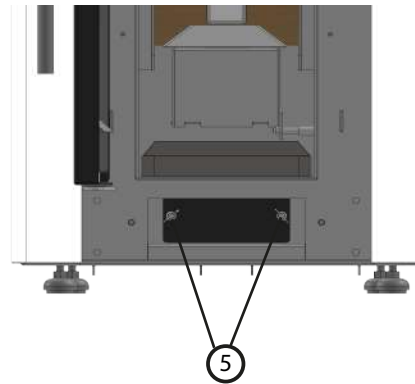
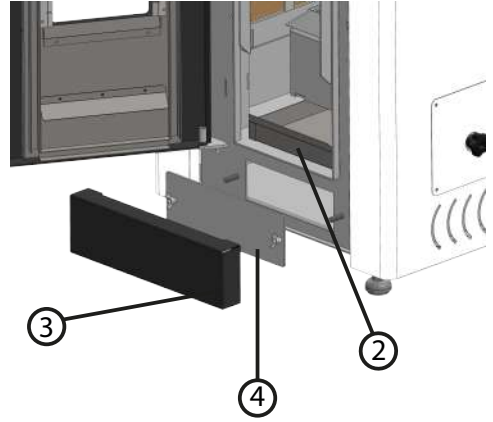
Ada			
No	Gr/10dk	P05	T03
1	660	5,5	220
2	760	6,3	205
3	860	7,0	195
4	960	8,0	180
5	1060	8,5	170
6	1160	9,5	155
7	1260	10,5	145
8	1360	11	130

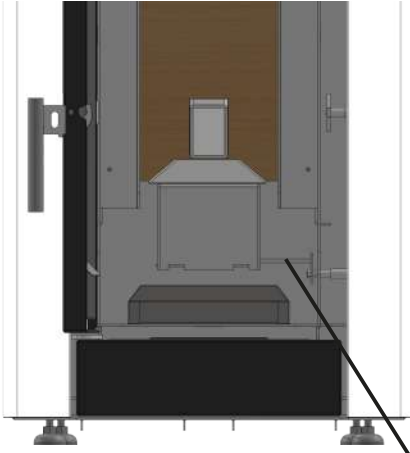
## 10- BAKIM VE TEMİZLİK



Cihazınızın tüm temizlik işlemlerini, cihazınız yanmıyorken (soğuk haldeyken) ve elektrik bağlantısı kesilmiş konumdayken yapınız. Cihazınızın temizliğini yaparken yanıcı, patlayıcı, parlayıcı vb. tehlike oluşturabilecek kimyasallar kullanmayınız. Cihazınızın camını nemli ve yumuşak bir bez ile yüzey temizleyici kullanarak temizleyiniz.

### *Efes Plus / Comfort / Trio*

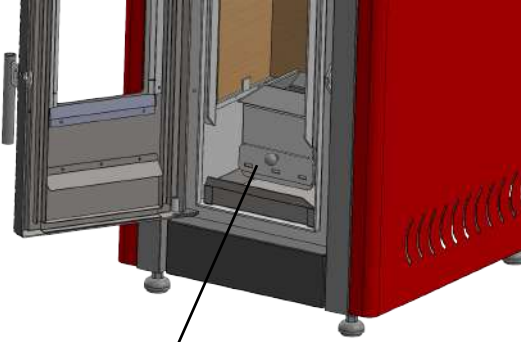
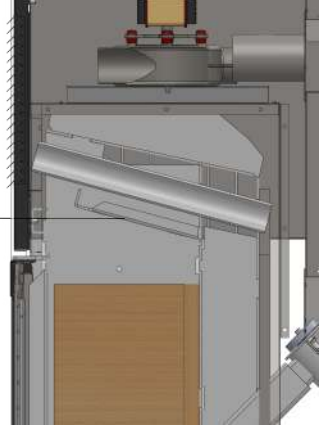




*Comfort*

6

7



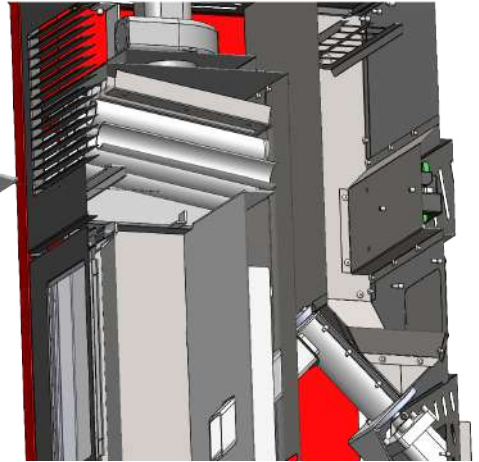
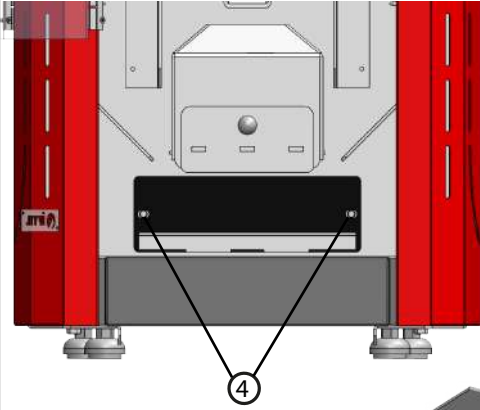
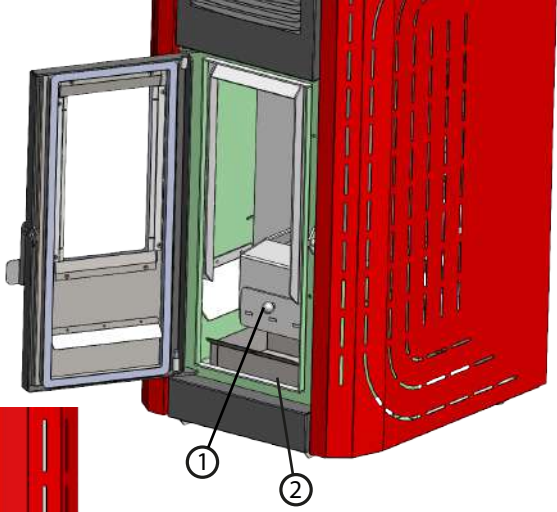
6

*Efes Plus / Trio*

- |                          |                        |
|--------------------------|------------------------|
| 1. Çekme Kulbu           | 5. 2. Temizleme Kapağı |
| 2. Küllük                | 6. Izgara Tablası      |
| 3. Alt Temizleme Panjuru | 7. Alev Plakası        |
| 4. Temizleme Kapağı      |                        |

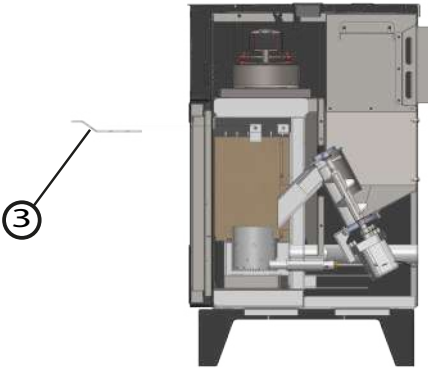
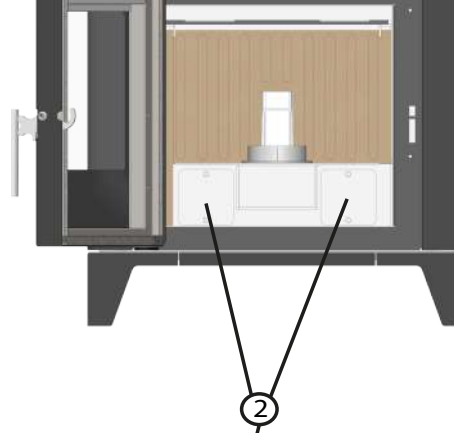
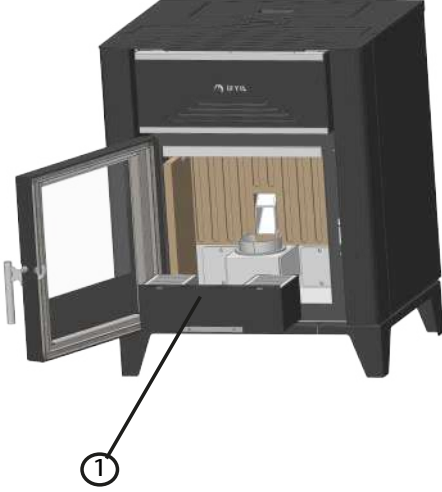


## Gediz Standart



1. Çekme Kulbu
2. Küllük
4. Temizleme Kapağı
7. Alev Plakası

**ADA**



1. Küllük  
3. Alev Plakası

2. Temizleme Kapağı

## **Yanma Potası Temizliği;**

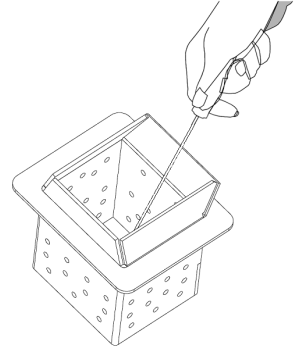
- Yanma potası temizliğinde Yanma odası kapağını açınız.
- (1) numaralı ızgara tablasını geri ve ileri hareket ettiriniz.
- Görsel kontrol ile yanma potasında cüruf birikimi olup olmadığını kontrol ediniz.
- Cüruf var ise temizleyiniz. Potayı temizlerken tamamen soğuk olmasına dikkat ediniz.

### *Yanma Potası Delikleri,*

Yanma potası delikleri, cüruf veya kül kalıntıları nedeniyle kapanabilir. (Pelet kalitesine bağlı olarak) Yanma havasının deliklerden geçememesi durumunda yanma stabilitesi sağlanamaz. Bu nedenle yanma potası deliklerini temizleyiniz.

Görsel kontrol ile yanma potası deliklerinin kapanıp kapanmadığını kontrol ediniz.

Delikler kapanmış ise temizleyiniz. Potayı temizlerken tamamen soğuk olmasına dikkat ediniz.



## **Küllük Temizliği;**

- (2) numaralı küllüğü çıkarınız. Temizleyip yerine yerleştiriniz.

## **Duman Kanalları Temizliği;**

- (3) numaralı alt temizleme panjurunu çekiniz.
- (4) numaralı temizleme kapağının bağlantı vidalarını sökünüz.
- (5) numaralı 2. temizleme kapağının bağlantı vidalarını sökünüz.
- Duman kanallarından dökülen külleri temizleyiniz.
- Temizledikten sonra temizleme kapaklarını kapatıp, bağlantı vidalarını takınız.

## Üfleme Kanal / Alev Plakası Temizliği;

- (7) numaralı alev plakasının (Şekilde gösterildiği gibi) çıkartınız.
- Üfleme kanalları (boru) ve alev plaka yüzeylerini tel fırça ile temizleyiniz.
- Temizleme işleminden sonra (7) numaralı alev plakasını yerine yerleştiriniz.

Temizlik\Periyot	1 Gün	2 Gün	1 Ay
Yanma Potası	X		
Küllük		X	
Duman Kanalları			X
Üfleme Kanalları / Alev Plakası			X

Tablo: Temizleme Periyotları



Temizleme periyotları pelet kalitesine göre değişiklik gösterebilir.



- Cihazın " 2000 saat " çalışma süresi tamamlandığında, soba bakımının yapılması için teknik servis ile irtibat kurunuz.
- Boyalı parçalar üzerine veya kapak contaları (sızdırmazlık fitilleri vs.) üzerine temizlik spreyi sıkmayınız.



Soba 200 saatte bir ekranda "**Temizleme**" uyarısı verecektir. Sistem periyodik olarak sesli bir sinyal verir. Bu uyarıyı "**Temizleme reset**" sekmesinden kaldırılabirirsiniz. Bu menüye erişmek için; **Set (P3)** tuşuna bir kez basınız. (**NG01** kartı için **Set (P3)** tuşuna 3 saniye basılı tutunuz. Çıkan menüden "**Ayarlar**" menüsüne set (P3) tuşu ile giriniz.) Çıkan menüden **ok tuşları** ile (**P4/P6**) "**Temizleme reset**" menüsüne **set (P3)** tuşu ile giriniz. Durumu "**on**" konumuna getiriniz. Bu işlem sadece soba kapalı iken yapılabilir.

## 11- SORUNLAR, NEDENLERİ VE ÇÖZÜMLERİ

SORUNLAR	MUHTEMEL NEDENLER	ÇÖZÜMLER
Kontrol paneline görüntü gelmiyor.	Elektrik arızası veya voltaj eksikliği olabilir.	Ürünün fişinin prize takılı olduğundan ve açma/kapama düğmesinin açık konumda olduğundan emin olunuz.
	Sigorta atmış olabilir.	Sigortayı değiştiriniz.
Cihazdaki alev kendiliğinden sönüyor ve/veya cihaz otomatik olarak duruyor.	Yakıt haznesinde pelet olmayabilir.	Pelet haznesini doldurunuz.
	Pelet besleyicisi çalışmıyor.	Teknik servisi arayınız.
	Kapı tam kapalı değil.	Kapıyı kapatınız.
	Uygun olmayan pelet.	Üretici tarafından tavsiye edilen pelet türünü kullanınız.
Cihaz birkaç dakika boyunca çalışıyor ve daha sonra sönüyor.	Yanma odasında kül, cüruf vb. birikmiş olabilir.	Kılavuzda belirtildiği gibi yanma odasını temizleyiniz.
	Ateşleme döngüsü tamamlanmamıştır.	Cihazı kapatıp yeniden çalıştırınız.
	Ateşleyici arızası, sıcaklık sensörleri arızalı veya bozuk.	Teknik servisi arayınız.
Peletler yanma potasına az geliyor.	Duman kanalı tıkalı.	Duman kanallarını temizleyiniz.
	Pelet haznesi boş.	Pelet haznesini doldurunuz.
	Pelet besleyici, yabancı obje ve/veya talaş(toz) tarafından engellendi.	Pelet besleyiciyi yabancı objelerden ve talaş (toz) gibi engellerden kurtarınız.
Cihaz alarm veriyor.	Motor ya da elektronik kart arızalı.	Sorun çözülmezse teknik servisi arayınız.
	Cihaz bir problem algıladı.	Açma/kapama düğmesine basılı tutarak cihazın kendini kontrol etmesini sağlayınız. Hata giderilirse cihaz kapalı duruma geçer.
Peletler yanma potasına yığılmakta, kapak camı çok çabuk kirleniyor ve alev boyu kısa görülüyor.	Yeterli yanma havası gelmemektedir.	Odanın sürekli temiz hava ile yenilenebilir olduğunu kontrol ediniz. Cihazın arkasındaki temiz hava girişinin ve türbülötörlerin tıkalı olup olmadığı kontrol edilmelidir.

	Peletler nemli olabilir veya uygun kriterleri sağlamayabilir.	Pelet tipini deęiřtiriniz.
	Baca fanı arızalı olabilir.	Teknik servisi arayınız.
Duman baca fanı tahliye motoru alıřmıyor.	Baca fanını besleyen motor bozulmuř olabilir.	Teknik servisi arayınız.
	Elektronik kart arızalı olabilir.	

## 12- VERİMLİ KULLANIM İÇİN TALİMATLAR

- Cihazı ateşleme konumuna getirmeden önce küllüğün ve yanma potasının temiz ve yerine doğru yerleştirilmiş olduğundan emin olunuz.
- Temizleme fırçası ile cihazınızın iç kısmını temizleyiniz, dışını ise temiz bir bez yardımı ile temizleyiniz.
- Cihazının kullanılacağı ortamın ısı yalıtımlı olması önerilir.
- Ortam ısıtıcılarımızın önerilen kapalı alanlar haricinde kullanılması halinde ısınma ile ilgili sorunlarda firmamız sorumluluk kabul etmemekte olup, ürün garanti kapsamı dışına çıkmaktadır. Cihazın açık ve dış mekanlarda kullanımı ısı ve verim kayıplarına neden olacaktır.
- Yakıt haznesine peletten başka yakıt konulmamalıdır.
- Yakıt tankının alt seviyesinden itibaren 20 cm kadar yükseklikte pelet kaldığında yeniden yakıt doldurunuz.
- Yakıt tankı tam doldurulmamalıdır, yakıt deposunun kapağında 5 cm boşluk bırakılmalıdır.
- Baca kurulumu talimatlara uygun olarak yapılmalıdır.
- Yıllık bakım cihazın ömrünü uzatır.
- Ortam ısıtıcısı ve baca bakım-temizliği kullanılan peletin kalitesine bağlı olarak yılda en az 2 (iki) kez yapılmalıdır.

## 13- ÖNERİLER VE GERİ BİLDİRİM

- Lütfen kullanma kılavuzu ve montaj şemalarını dikkatlice okuyunuz, kullanıcı talimatlarını uygulayınız.
- Ürün yılda bir kez yetkili bayi tarafından kontrol edilmelidir.
- Yangın durumunda elektrik fişini çekiniz. Odayı havalandırmak için pencere ve kapıyı açınız. Acil yangın hizmetlerini (itfaiye) arayınız.
- Lütfen sadece tavsiye edilen yakıtları kullanınız.



### Servis aramaları

Teknik servis çağrılarını için [www.ifyil.com.tr](http://www.ifyil.com.tr) adresini ziyaret ediniz.



Ürünün ya da herhangi bir yedek parçasının yanlış kullanılması ve/veya izinsiz değiştirilmesi durumunda doğabilecek sorun ve arızalardan firmamız sorumlu değildir. Herhangi bir yedek parça değişimi için yalnızca orijinal İfyıl yedek parçaları kullanılmalıdır.

**\* İfyıl, ürünlerinin özellik, tasarım ve malzemelerinde değişiklik yapma hakkını saklı tutar.**



# T.C. GÜMRÜK VE TİCARET BAKANLIĞI

## TÜKETİCİNİN KORUNMASI VE PİYASA GÖZETİMİ GENEL MÜDÜRLÜĞÜ



# GARANTİ BELGESİ

Belgenin Veriliş Tarihi ve Sayısı:

Belgenin Geçerlilik Tarihi:

Bu belgenin kullanılmasında; 6502 sayılı Tüketicinin Korunması Hakkında Kanun ve bu kanuna dayanılarak yürürlüğe konulan Garanti Belgesi uygulama esaslarına dair yönetmelik uyarınca, T.C. Gümrük ve Ticaret Bakanlığı Tüketicinin Korunması ve Piyasa Gözetimi Genel Müdürlüğü tarafından izin verilmiştir.

### İMALATÇI FİRMA

*Unvan:* İFYİL TERMO  
İKLİMLENDİRME SAN.  
TİC. LTD. ŞTİ.  
*Adres:* Yeni Cami Mah. 3. Cad.  
Kavak OSB Kavak/  
SAMSUN/TÜRKİYE  
*Telefon:* +90 (362) 266 94 43  
*Faks:* +90 (362) 266 94 43  
*E-posta:* info@ifyil.com.tr

*Yetkili İmzası:*

*Firma Kaşesi:*

İFYİL TERMO İKLİMLENDİRME  
SANAYİ VE TİCARET LTD. ŞTİ.  
Yeni Cami Mah. 3. Cad. No:11 Kavak OSB  
Tel-Fax: (0-362) 266 94 43 Kavak/SAMSUN  
Kavak Mal Müdürlüğü : 470 043 0490  
Merkezi No.: 0470 - 0630 - 4950 - 0014

### ÜRÜN

*Cins:* Pelet Yakatlı Ortam Isıtıcısı  
*Marka:* İFYİL  
*Model:*  
*Bandrol & Seri No:*  
*Üretim Tarihi:*  
*Garanti Süresi:* İki (2) Yıl  
*Azami Tamir Süresi:* Yirmi (20) İş Günü

### SATICI BAYİ

*Unvan:*  
*Adres:*  
*Telefon:*  
*Faks:*  
*E-posta:*  
*Fatura Tarih ve Sayısı:*  
*Teslim Tarihi ve Yeri:*  
*Yetkili İmzası:*  
*Firma Kaşesi:*

### NİHAİ MÜŞTERİ

*Adı Soyadı:*  
*Adres:*  
*Telefon:*  
*İmza:*



# GARANTİ ŞARTLARI

- 1) Garanti süresi, malın teslim tarihinden itibaren başlar ve **iki (2)** yıldır.
- 2) Malın cam ve döküm parçaları hariç olmak üzere tamamı garanti kapsamındadır.
- 3) Malın ayıplı olduğunun anlaşılması durumunda tüketici, 6502 sayılı Tüketicinin Korunması Hakkında Kanununun 11 inci maddesinde yer alan;

**a- Sözleşmeden dönme,**

**b- Satış bedelinden indirim isteme,**

**c- Ücretsiz onarılmasını isteme,**

**ç- Satılanın ayıpsız bir misli ile değiştirilmesini isteme haklarından birini kullanabilir.**

4) **Tüketicinin bu haklardan ücretsiz onarım hakkını** seçmesi durumunda satıcı; işçilik masrafı, değiştirilen parça bedeli ya da başka herhangi bir ad altında hiçbir ücret talep etmeksizin malın onarımını yapmak veya yaptırmakla yükümlüdür. Tüketici ücretsiz onarım hakkını üretici veya ithalatçıya karşı da kullanabilir. Satıcı, üretici ve ithalatçı tüketicinin bu hakkını kullanmasından müteselsilen sorumludur.

5) Tüketicinin, **ücretsiz onarım hakkını** kullanması halinde malın;

- Garanti süresi içinde tekrar arızalanması,
- Tamiri için gereken azami sürenin aşılması,
- Tamirinin mümkün olmadığının, yetkili servis istasyonu, satıcı, üretici veya ithalatçı tarafından bir raporla belirlenmesi durumlarında;

**Tüketici malın bedel iadesini, ayıp oranında bedel indirimini veya imkân varsa malın ayıpsız misli ile değiştirilmesini** satıcıdan talep edebilir. Satıcı, tüketicinin talebini reddedemez. Bu talebin yerine getirilmemesi durumunda satıcı, üretici ve ithalatçı müteselsilen sorumludur.

6) Malın tamir süresi **20 iş gününü**, binek otomobil ve kamyonetler için ise **30 iş gününü** geçemez. Bu süre, garanti süresi içerisinde mala ilişkin arızanın yetkili servis istasyonuna veya satıcıya bildirim tarihi, garanti süresi dışında ise malın yetkili servis istasyonuna teslim tarihinden itibaren başlar. Malın arızasının **10 iş günü** içerisinde giderilememesi halinde, üretici veya ithalatçı; malın tamiri tamamlanıncaya kadar, benzer özelliklere sahip başka bir malı tüketicinin kullanımına tahsis etmek zorundadır. Malın garanti süresi içerisinde arızalanması durumunda, tamirde geçen süre garanti süresine eklenir.

7) Üründe güç kaynağı kullanılmadığı takdirde elektriği kesilip, basınç yükselmesine bağlı olarak kazanda deformasyon oluşturabilecek problemler garanti kapsamı dışında kalır.

8) Yüksek ya da alçak gerilimden kaynaklanan veya elektrik tesisatından dolayı meydana gelen hasarlar garanti kapsamı dışındadır.

- 9) İeriğinde mdf, suntualem gibi kimyasal maddeler olan pelet kullanılması halinde cihaz zarar gorebileceğinden dolayı rnnz garanti kapsamı dıřına ıkar.
- 10) Cihazın kurulumunun, ilk alıřtırma iřleminin, devreye alınmasının veya yapılacak herhangi bir deėiřikliėin **yetkili kiři veya kurumlar** (Teknik Servis) tarafından yapılmaması, cihazın garanti kapsamı dıřında kalmasına neden olur.
- 11) İfyıl rnlerinin aık alanlara, rutubetli alanlara, atıl, dıř ortamla direkt temas halinde olan ortamlara kurulması halinde rnnz garanti kapsamı dıřında kalmaktadır.
- 12) Kullanma kılavuzunda belirtilmiř olan bakımların yapılmadıėı takdirde doėan arızalarda rnnz garanti kapsamı dıřına ıkar.
- 13) Malın kullanma kılavuzunda yer alan hususlara aykırı ve ama dıřı kullanılmasından kaynaklanan arızalar garanti kapsamı dıřındadır.
- 14) **Yangın ve doėal afetler** sonucu meydana gelen hasar ve arızalar garanti kapsamı dıřındadır.
- 15) Tketicisi, garantiden doėan haklarının kullanılması ile ilgili olarak ıkabilecek uyuřmazlıklarda yerleřim yerinin bulunduėu veya tketicisi iřleminin yapıldıėı yerdeki **Tketicisi Hakem Heyetine veya Tketicisi Mahkemesine** bařvurabilir.
- 16) Satıcı tarafından bu **Garanti Belgesinin** verilmemesi durumunda, tketicisi **Gmrk ve Ticaret Bakanlıėı Tketicisinin Korunması ve Piyasa Gzetimi Genel Mdrlėine** bařvurabilir.
- 17) Bu Garanti Belgesi ve hkmleri sadece **Trkiye Cumhuriyeti** Devleti sınırları ierisinde geerlidir.



"sımsıcak mekanlar için"



“

DÜNYAYI  
SEVİYORUZ

PELET  
SİSTEM

MODERN TASARIM  
VERİMLİ ISINMA  
ÇÖZÜMLERİ



GÜÇLÜ  
ÇÖZÜMLER

KALORİFER, SICAK  
SU, KUZİNE VE  
ŞÖMİNE