

ADA

Pelet yakıtlı ortam ısıtıcısı

KULLANMA KILAVUZU

IFYIL TERMO İKLİMLENDİRME SAN. ve TİC. LTD. ŞTİ.

İLETİŞİM BİLGİLERİ

İnternet sitesi: www.ifyil.com.tr

Telefon: +90 (850) 346 0 362

Faks: +90 (362) 266 94 43

E-mail: info@ifyil.com.tr

Adres: Kavak Organize Sanayi Bölgesi 3. Cad. No.11
Kavak/Samsun/TÜRKİYE

İÇİNDEKİLER

GİRİŞ	5
1- ÖNEMLİ UYARILAR	6
1-1 Genel Güvenlik Uyarıları	6
1-2 Çalıştırma Uyarıları	7
2- YAKIT ÖZELLİKLERİ	9
3- TEKNİK DATA	9
4- BOYUTLAR VE TEMEL PARÇALAR	11
4-1 Ada Boyutları	11
4-2 Ada Parçaları	12
5- KURULUM	13
5-1 Kurulum Yeri Özellikleri	13
5-2 Elektrik Bağlantıları	14
5-3 Havalandırma ve Hava Akışı	14
5-4 Baca Talimatları	15
5-5 Baca Borusu	16
5-6 Uygun Baca Şekilleri ve Bağlantıları	16

6- ANAKART BAĞLANTI ŞEMALARI	19
7- KONTROL PANELİ	20
7-1 Ekranda Görüntülenen Durum Açıklamaları	21
7-2 Bilgilendirme Menüsü	21
7-3 Kullanıcı Menü Ekranı-1	22
7-4 Kullanıcı Menü Ekranı-2	23
7-5 Zamanlayıcı Ayar Menüsü	24
7-7 Hata Kodları	25
8- ÇALIŞTIRMA	26
9- YAKIT KALİBRASYONU	27
10- BAKIM VE TEMİZLİK	29
11- SORUNLAR, NEDENLERİ VE ÇÖZÜMLERİ	32
12- VERİMLİ KULLANIM İÇİN TALİMATLAR	34
13- ÖNERİLER VE GERİ BİLDİRİM	34
GARANTİ BELGESİ	35
GARANTİ ŞARTLARI	36

GİRİŞ

Değerli İFYIL müşterisi;

İFYIL TERMO İklimlendirme San. ve Tic. Ltd. Şti. fabrikasında titiz çalışmalar sonucu sizlere en verimli ürünleri sunmayı arzuluyoruz. Bunun için, bu kılavuzun tamamını, ürününüzü kullanmadan önce dikkatle okumanızı ve bir kullanım kolaylığı olarak saklamanızı önemle rica ederiz.

Bu kullanma kılavuzu;

- **Ada** ürününü kapsamaktadır.

Bilgilendirme



Bu sembol, ürünün doğru kullanımında önemli detayları vurgulamak için kullanılır. Uyarıları dikkate almazsanız, ürününüz düzenli ve doğru çalışmayarak müşteri memnuniyetsizliği oluşabilir.

Dikkat



Bu sembol, ürünün çalışması esnasında doğabilecek ciddi tehlikeleri ifade etmek için kullanılır.

- Yanma haznesi/yanma potası
- Helezon motoru/yakıt besleme motoru
- Mekanik basınç sensörü/prosestat ifadeleri aynı anlamları taşımaktadır.

1- ÖNEMLİ UYARILAR

1-1 Genel Güvenlik Uyarıları

- **Ürün kullanılmadan önce kullanma kılavuzu dikkatlice okunmalıdır.**
- **Ürünün kullanılacağı ülkenin mevzuatlarına uygun olarak kurulum yapılmalı, gerekli emniyet tedbirleri alınmalıdır. Aksi halde İFYIL hiçbir sorumluluk kabul etmeyecektir.**
- Bu bir pelet yakıtlı ortam ısıtıcısıdır. Lütfen yakıt olarak odun peleti kullanınız.
- Cihaz yanma halinde iken yanma odasına kesinlikle su ile müdahale etmeyiniz.
- Ortam ısıtıcısı çalışırken ısıtıcının fişini prizden çekmeyiniz. Önce ısıtıcıyı kapatınız. Ekranda 'Kapalı' yazdıktan sonra fişi prizden çekiniz.
- Yanma potası temizlenmeden ortam ısıtıcısını çalıştırmayınız.
- Pelet tankı içerisine el koruyucusu yerleştirilmiştir. Ortam ısıtıcısı çalışırken elinizi pelet tankının içerisine sokmayınız.
- Cihaz içerisinde çalışan elektronik ve mekanik parçaların zarar görmemesi için tanımlı yakıt kullanılması gerekmektedir.
- Ortam ısıtıcısının kurulumu, elektrik bağlantıları ve test edilmesi işlemleri uzman teknik personel tarafından yapılmalıdır.
- Cihazda yapılacak herhangi bir değişiklik yetkili kişiler veya kurumlar tarafından yapılmalıdır.
- Sadece imalatçı firma tarafından tavsiye edilen yedek parça kullanılmalıdır.
- Ürün sadece amaçlandığı şekilde kullanılmalıdır. Farklı kullanımlar tehlikelere yol açar.
- Ürünün yanlış kullanımı ya da uygunsuz bakım yapılması, yanma odasında problemlere neden olabilir.
- Sıcak yüzeylere direkt temastan kaçınınız.
- Kapak açıkken cihaz çalıştırılmamalı ya da kapatılmamalıdır. Cam kırık olduğunda soba çalıştırılmamalıdır.
- Ürün elektrikli bir cihaz olduğu için ıslak elle dokunmayınız. Herhangi bir işlem yapılması gerektiğinde elektriği kesiniz.
- İçerisinde elektriksiz ekipmanın bulunduğu kapak ve bölümler, sistemin ana enerjisi kesilmeden açılmamalıdır.
- Bu ürün yetişkin insanlar tarafından kullanılmalıdır.
- Katı yakıt bacası için ülke mevzuatlarına göre yerel kurallar veya normlar varsa lütfen bu kurallara uyunuz. Eğer yerel normlar yoksa EN 13384 -1 standardına uyunuz.

1-2 Çalıştırma Uyarıları

- İfyıl pelet yakıtlı ortam ısıtıcısı ve şömine sistemlerinin montajları; elektrik bağlantıları ve kurulum şemasına uygun olarak yapılmalıdır.
- Pelet yakıtlı ortam ısıtıcıları ev, ofis ve iç mekân için uygundur. Pelet yakıtlı ortam ısıtıcıları balkon, depo, banyo, kiler vs. gibi alanlara kurulmamalıdır. Lütfen ev içi kullanımda mutfak, salon, antre gibi yerlerde; iç mekân kullanımında kafeterya, restoran, işyeri gibi yerlerde kullanınız.
- Pelet yakıtlı ortam ısıtıcıları, insanların uyudukları mekanlara kurulumu yapılmamalıdır. Isıtıcıların çalıştığı mekanlarda uyumaması önerilmektedir.
- Cihazın yanıcı gazların ve malzemelerinin bulunduğu ortamlara kurulumu asla yapılmamalıdır.
- Ortam ısıtıcısının uygun olmayan mekanlara kurulumundan dolayı yaşanacak sorunlarda firmamız herhangi bir sorumluluk kabul etmemektedir.
- Kurulacak yerin ısı ihtiyacı hesaplanmalı ve buna uygun ortam ısıtıcısı seçimi yapılmalıdır.
- Cihaz, paylaşılan (ortak) bir baca sistemine kurulması için uygun değildir.
- Pelet yakıtlı ortam ısıtıcısı mümkün olduğunca bacaya yakın monte edilmelidir. Baca bağlantısı kısa olmalıdır.
- Ortam ısıtıcısı ve baca bağlantıları mevcut bir bacaya ya da harici çift cidarlı bir bacaya bağlanmalıdır. Boru iç çapı 80 mm olmalıdır.
- Oda termostatu kullanılıyorsa, zeminden en az 1,5 m yüksekliğe konulmalıdır. Sıcaklığın sürekli olarak değişiklik gösterdiği ve ısı kaybının gözlemlendiği yerlere konulmamalıdır.
- **Ortam ısıtıcısının bulunduğu alanda:**
 - o Elektrik gücü 230V 50Hz ile donatılmıştır.
 - o Topraklama yoksa hemen sağlanmalıdır.
 - o Dışarıdan havalandırma yapılan bir ortam sağlanmalıdır.
 - o Voltaj dalgalanmalarına karşı voltaj regülatörü kullanılması tavsiye edilir.
- Oluşabilecek uzun süreli elektrik kesintilerine karşı güç kaynağı kullanılması önerilir.
- Cihazın yakıt tankına tavsiye edilen maksimum yakıt doldurma yüksekliği, tankın en üst seviyesinden 5 cm aşağısına kadardır.
- Yanma odası, küllük ve hava girişlerinin temizliği yapılmalıdır.
- Yakıtın kuru olup olmadığı kontrol edilmelidir. Yakıt nemli olmamalıdır.
- Peletler yanma potasına elle atılmamalıdır.

- Ateşleme düzgün gerçekleşmemişse ortam ısıtıcısı kapatılıp yanma potası temizlenmelidir.
- Ortam ısıtıcısının içi su ile yıkanmamalıdır.
- Baca borusunda yangın varsa, ortam ısıtıcısını kapatınız ve yetkili mercilere başvurunuz.
- Ortam ısıtıcısının ateşlemesi başarısız olursa başka bir yakıcı madde ile ateşlemeye çalışmayınız.
- Duman çıkış kanallarını periyodik olarak kontrol ediniz.
- Bu ürün pişirme aracı değildir. Pişirme amacı ile kullanılamaz.
- Pelet tankına, pelet yakıttan başka yakıt konulmamalıdır.
- İlk çalıştırmada yükleme menüsünden, helezondan yanma potasına yakıt gelene kadar yakıt yüklemesi yapılmalıdır.
- Yanma odasında yanıcı sıvı ve gaz asla kullanılmamalıdır.
- İfyil ortam ısıtıcıları açık alanlara, rutubetli alanlara, atıl, dış ortamlarla direkt temas halinde olan ortamlara kurulmamalıdır.
- Ürünün düzgün çalışmaması durumunda lütfen ürünü kapatınız.
- Ortam ısıtıcısı üzerinde bulunan koruyucu boyanın ilk yanma esnasında oluşturduğu koku ve duman kısa sürelidir, bu durumda kapı ve pencereleri açınız.



Yukarıdaki şartları, garanti belgesinin sözleşmelerini ve krokilerin gereğini yerine getirmeyen müşteriler hiçbir hak talep edemezler.
Herhangi bir durumda satıcınızla ya da İfyil ile bağlantı kurunuz.

2- YAKIT ÖZELLİKLERİ

Odun peleti, kuru odun tozlarının sıcaklık yardımıyla sıkıştırılması ile oluşur. Materyalin kompakt oluşu ağacın kendi özünden gelir ve pelette yapışkan ya da tutkal kullanılmasına gerek kalmaz. Odun çeşitlerine ve karışımlarına bağlı olarak pelet çeşitlilik gösterir.

ENplus A1-A2 kaliteye sahip odun pelet yakıt kullanılmalıdır.

Tanımlar	ENplus A-1	ENplus A-2
Çap	6 mm	6 mm
Uzunluk	≤ 30 mm	≤ 30 mm
Net Kalorifik Değer	≥ 16,5 MJ/kg ≥ 3941 kcal/kg	≥ 16,5 MJ/kg ≥ 3941 kcal/kg
Nem İçeriği	≤ %10	≤ %10
Kül İçeriği	≤ %0,7	≤ %1,2
Yoğunluk	750 ≥ BD ≥ 600 kg/m ³	750 ≥ BD ≥ 600 kg/m ³



Pelet Yakıt Depolanması

Peletler kuru, çok soğuk olmayan bölgede tutulmalıdır. Pelet torbalarının depolanması ve taşınmasına özen gösterilmelidir. Pelet yakıtların kırılmasından kaçınılmalıdır.



Sayın Tüketici

İçeriğinde mdf, suntualem gibi kimyasal maddeler olan pelet kullanılması halinde, cihaz zarar görebileceğinden dolayı ürününüz garanti kapsamı dışına çıkar. Cihazın içerisinde çalışan elektronik ve mekanik parçaların zarar görmemesi için tanımlı yakıt kullanılması gerekmektedir.

3- TEKNİK DATA

Bu cihaz, tüm yerel (milli) mevzuata ve ilgili milli ve Avrupa standartlarına uygun olarak imal edilmiştir.

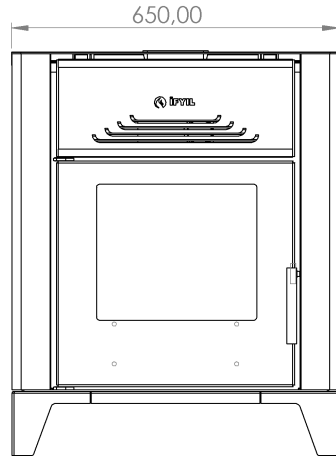
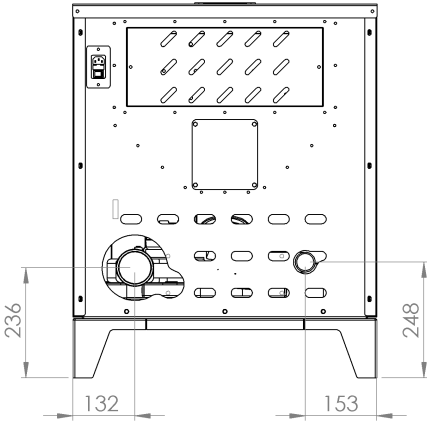
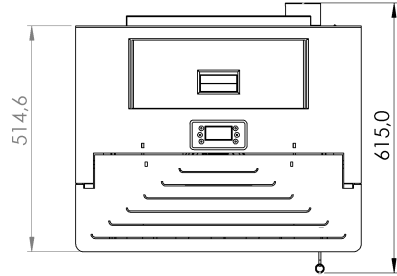
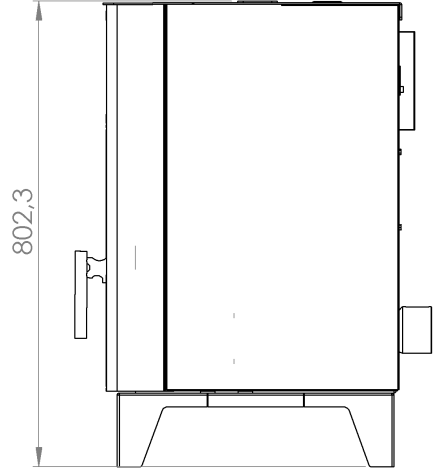
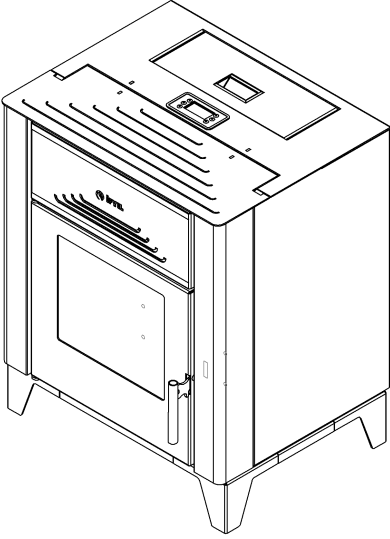
- **EN 14785:2006** Odun peletleri tarafından ateşlenen konut alanı ısıtma cihazları. Gereksinimler ve test yöntemleri.
- **2006/42/AT** Makine emniyet yönetmeliği.

TEKNİK DATA			ÖLÇÜM DEĞERLERİ
			ADA
Yakıt tüketimi (Min.-Maks.)	kg/h	0,3 - 1,1	
Maksimum ısıtma hacmi*	m ³	150	
Minimum baca çekişi	Pa	12 ± 2	
Yakıt tankı kapasitesi	kg-lt	15 - 25	
Ağırlık	kg	94	
Boyutlar (WxDxH)	mm	650x560x800	
Bağlantılar	Yanma hava giriş bağlantısı	mm	Ø42,4
	Baca bağlantısı (iç çap)	mm	Ø80
Elektrik tüketimi (ortalama)	W	230	
Elektrik bağlantısı	Vac/Hz	230/50	
Baca gazı sıcaklığı	Nominal ısı çıkışı	°C	1715
	Minimum ısı çıkışı	°C	90

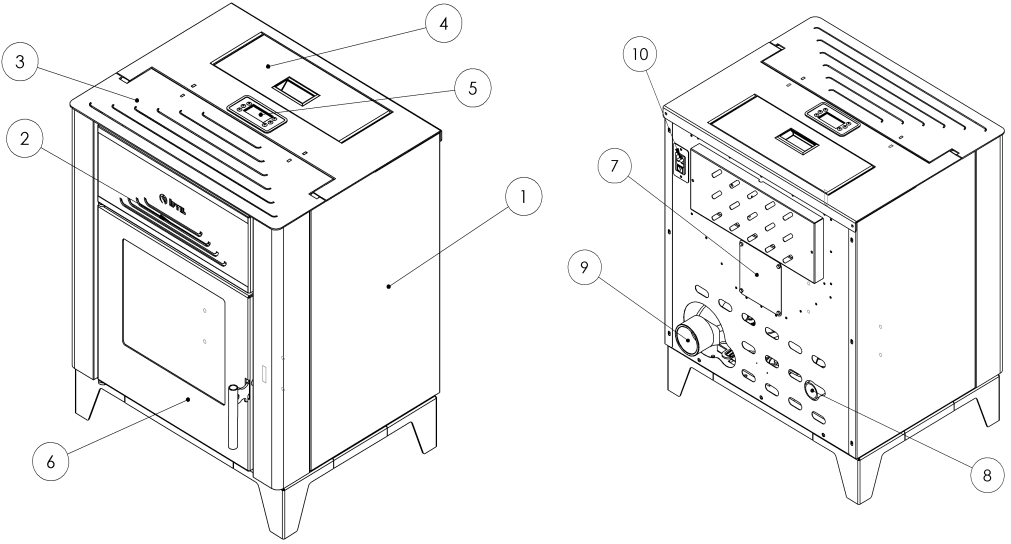
* Cihazın kurulduğu ortam şartlarına göre ısıtma hacmi değişiklik gösterebilir (yalıtımlı bina için hesaplanmıştır).

4- BOYUTLAR VE TEMEL PARÇALAR

4-1 ADA Boyutları



4-2 ADA Parçaları



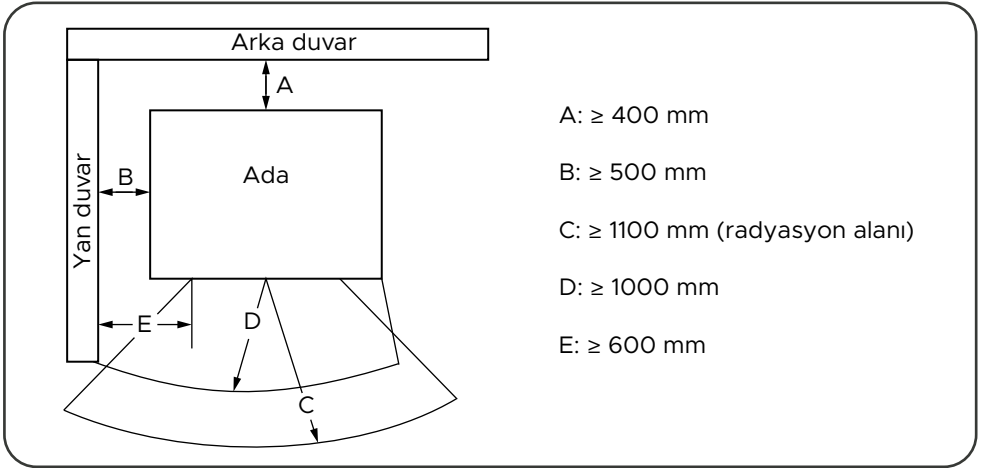
NO	TANIM
1	Dış kaset
2	Sıcak hava üfleme panjuru (ortam)
3	Üst kapak
4	Yakıt tankı kapağı
5	Kontrol paneli
6	Yanma odası kapağı
7	Anakart müdahale kapağı
8	Yanma hava girişi (ø42 mm)
9	Baca çıkışı (ø80 mm)
10	On/Off

5- KURULUM

- Bu ürün ev içi ve iç mekân kullanımına uygundur. Lütfen ev içi kullanımda mutfak, salon, antre gibi yerlerde; iç mekân kullanımında kafeterya, restoran, işyeri gibi yerlerde kullanınız.
- Balkon, banyo, depo gibi alanlara pelet yakıtlı ortam ısıtıcısı kurulmamalıdır. İç mekân haricindeki kullanım durumunda, ısınma ile ilgili sorunlarda firmamız sorumluluk kabul etmemektedir.
- Ortam ısıtıcısının açık ve dış mekanlarda kullanımı ısı ve verim kayıplarına neden olacaktır.

5-1 Kurulum Yeri Özellikleri

- Ahşap, lamine parke ve laminat parke olan zeminlerde ortam ısıtıcısı altlığı (cam, seramik, mermer vb.) konulması tavsiye edilir.
- Zemin düz ve ortam ısıtıcısının ağırlığını taşıyacak nitelikte olmalıdır.
- Yanabilen ürünler, yangın riskine karşı güvenli bir mesafede tutulmalıdır.
- Ürünü, yangın riskine karşı donanımlı yerlere kurunuz.
- Ürün, yanması için gerekli olan havayı sağlayabilecek şekilde yerleştirilmelidir.
- Odanın hacmi 30 m³'ten az olmamalıdır.
- Cihazların kurulumu, insanların uyudukları mekanlara yapılmamalıdır.



Şekil 5.1 Güvenli minimum mesafeler



Ortam ısıtıcısı, yanabilen duvarlara yakın bir konuma yerleştiriliyorsa duvara kesinlikle yalıtım yapılmalıdır.

- Ortam ısıtıcısı yanabilen döşeme üzerine yerleştirilirse, uygun yalıtım önlemi alınmalıdır.
- Isıya duyarlı maddeleri (yanıcı, parlayıcı, patlayıcı) ve/veya nesnelere, ısıtıcının yanında muhafaza etmeyiniz.
- Cihazı, cihazın ağırlığını taşıyabilecek yüzeylere konumlandırınız. Cihaz konumunun yakınındaki duvarın yanabilen malzeme olması durumunda ısı izolasyonu yapılmalıdır.

5-2 Elektrik Bağlantıları

Elektrik kablosunu cihazın sıcak yüzeylerine temas etmeyecek şekilde takınız. Cihazın arkasında bulunan açma/kapama şalterini açık konuma getirerek ortam ısıtıcınızı çalıştırınız.

Voltaj düzensizliğinin bulunduğu bölgelerde voltaj regülatörü kullanılması gerekmektedir. Voltaj regülatörü kullanılmamasından dolayı meydana gelebilecek elektronik ve elektronik kart arızaları garanti kapsamı dışındadır.

Voltaj regülatörü için önerilen özellikler: 2 Kva röleli otomatik voltaj regülatörü 135-265 V
Güç kaynağı için önerilen özellikler: 2 Kva



Cihazı mutlaka topraklaması olan ve çalışan bir prizde kullanınız.

5-3 Havalandırma ve Hava Akışı

- Cihazın kurulu olduğu odada, düzenli yanmayı sağlayacak kadar hava bulunmalıdır.
- Cihazın bulunduğu yere dışarıdan temiz hava girişi sağlanmalıdır.
- Cihazın hava emiş borusunun sürekli temiz hava akışı olabilecek bir ortama (dış ortama) hermetik boru ile bağlanması önerilmektedir.
- 300 cm² alt, 200 cm² üst menfez kullanılmalıdır. Bu menfezler asla kapatılmamalıdır. Aksi halde büyük tehlike oluşturur.
- Cihazın kurulduğu alana temiz hava girişini sağlayan hava kanalları varsa bu hava kanallarının bakım ve temizliği yapılmalıdır.
- Cihazı aşağıdaki ısıtıcılarla aynı ortama kurmaktan sakınınız;
 - o B tipi gaz ısıtıcıları
 - o Baca fanlı ya da fansız davlumbazlar
 - o Cihazla aynı ortamda çalıştırılan aspiratör, problemlere sebep olabilir.

5-4 Baca Talimatları

Baca yangınlarının başlıca nedenleri;

- Uygun olmayan boru seçimi
- Yakıt tozlarının yanıcı özellikte olması. Uygun şartların oluşması durumunda kanallar içerisinde tutuşarak yangına sebebiyet verebilirler.

Bunlardan korunma yolları;

- Yakıt kalitesine bağlı olarak baca yılda en az 2 kere temizlenmelidir.
- Doğru ve uygun baca seçimi yapılmalıdır.
- Baca ve borularda duman sızdırmazlığının sağlanması ve izolasyonun yapılmış olması gerekmektedir.
- Kurulum yapıldıktan sonra tutuşturma işlemi yapılmadan önce baca temizliğinin yapılması gerekmektedir.
- Cihazın uzun süre kapalı kalma süresinden sonra, tekrar yanma durumunda öncelikli olarak duman yolları ve baca tıkanıklığının kontrol edilmesi gerekmektedir.
- **Baca, çatı mahyasını en az 80 cm geçmelidir.**
- Baca iç çapı 80 mm olmalıdır.
- Baca bağlantıları yapılmadan önce baca testi yapılmalıdır. Eğer bacada çekme sorunu var ise bu sorun giderildikten sonra baca bağlantıları gerçekleştirilmelidir.
- Bacaya bağlanan cihaz boruları yatayda 2 m'den uzun olmamalıdır. Baca borularında 90° dirsek yerine 45° dirsek kullanımı önerilir. (Cihaz için yer seçimi bacanın bulunduğu en yakın noktaya göre belirlenmelidir.)
- Baca çevresinde türbülans oluşmaması için baca herhangi bir engelden (yüksek bina, ağaç vb.) en az 10 m uzak olmalıdır.
- Rüzgarlı havalarda baca tepmesi ve yağmur suyunun baca içine akmasını önlemek için baca başlığı kullanılmalıdır.
- Beton bloklar sıcaklık değişiminden etkilendiği için, beton olan dairenin çatısı hava ile doğrudan temas halinde ise mutlaka yalıtılmalıdır.
- Baca temizleme kapağı baca borusunun altında olmalıdır, baca temizliği buradan yapılmalıdır.
- Duman çıkışı için doğru ve yeterli bir baca sistemi (herhangi bir elektrik kesintisi durumunda sobanızın içerisindeki dumanı dışarı atacak, geri tepmeyecek nitelikte (2 Pa-8 Pa) doğal çekişe sahip bir baca) gereklidir.
- Bacada oluşan kondens suyunun kazana ulaşmaması için gerekli önlemler alınmalıdır.
- Baca çıkışının tıkanması veya kapatılması büyük tehlike oluşturur.



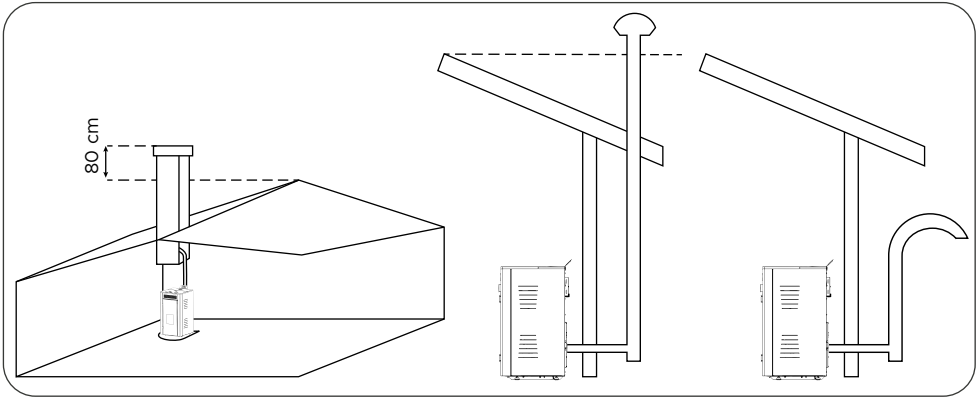
Cihaz kendi baca borusuna veya binanın dışında dikey olarak baca dumanını binanın en üst noktasına taşıyabilen bir bacaya bağlı olmalıdır. Baca bağlantılarında, dikkat edilmeyen kaçaklar olur ise ilk yanmada çıkan dumanlar bu kaçaklardan sızarak duvarda islenmeye sebep olabilir, iz bırakabilir. Sızan duman ve/veya alevler çok sıcak olabildiği için yanmaya ya da yangına sebep olabilir.

5-5 Baca Borusu Talimatları

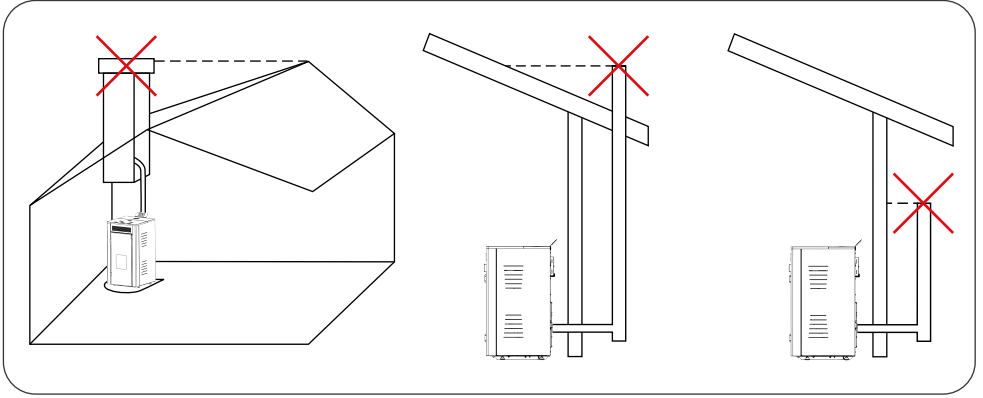
- Baca borusu bağlantıları oldukça önemlidir, bu nedenle bağlantıları dikkatli bir şekilde yapılmalıdır. Duman borularının bağlantıları, garanti koşullarına uygun olarak yapılması gerekmektedir.
- Aşgari güvenlik açıklık yüzey kesiti %15 olmalıdır. Boruların yatay bölümlerinde eğim yukarı yönde ve en fazla %3-5 olmalıdır. Yatay montajı yapılan borular 2 m'den uzun olmamalıdır.
- Cihaz baca boru bağlantı iç çapı 80 mm'dir.
- Borular ısıya, korozyona, yoğuşmaya dayanıklı malzemelerden yapılmış olmalıdır.
- Duman gazının soğuyarak ağırlaşmasını ve tepmesini önlemek için cihaz borusu pencere veya duvar delinerek uzatılmamalıdır.
- **Baca boru standartlarına uygun olmayan baca kullanımlarından oluşabilecek sorunlardan firmamız sorumlu değildir.**

5-6 Uygun Baca Şekilleri ve Bağlantıları

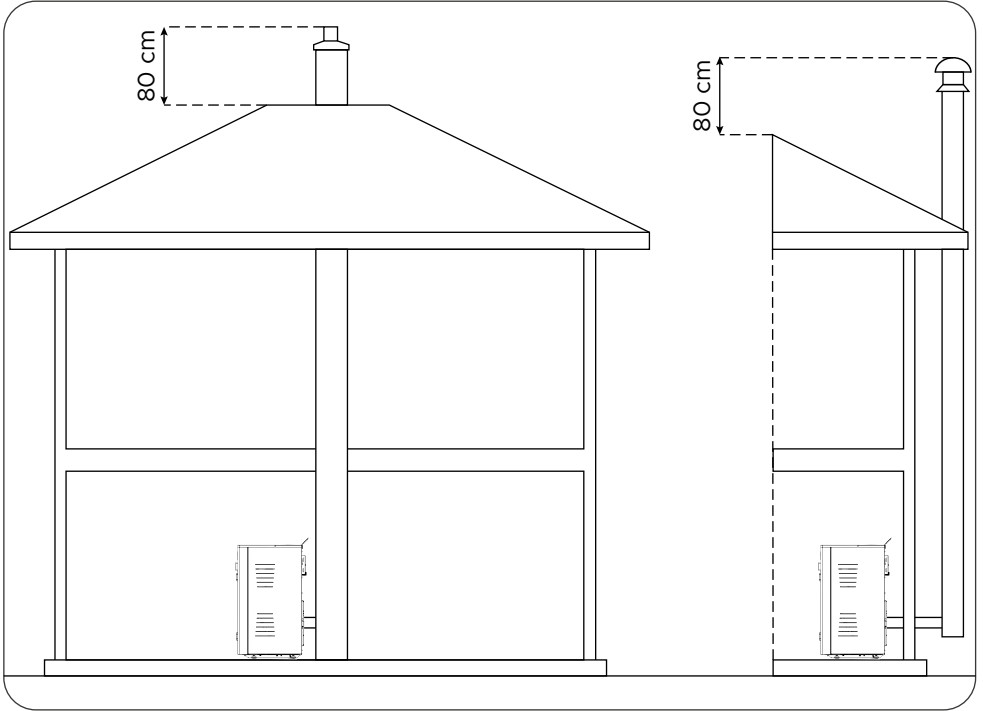
Cihaz bacasının ev dışında kalan kısmı mutlaka izolasyonlu olmalıdır. Eğer bu izolasyonlar yapılmaz ise bacanın çekimi düştüğü için ortam ısıtıcısının yanışında sorunlar meydana gelecektir. Cihazınıza, herhangi bir elektrik kesintisi durumunda cihazın içerisindeki dumanı dışarı atabilecek nitelikte doğal çekişe sahip bir baca uygulaması yapılmalıdır.



Şekil 5.2 Uygun baca şekilleri



Şekil 5.3 Uygun olmayan baca şekilleri



Şekil 5.4 Uygun baca şekilleri

* Uygun ve uygun olmayan baca şekillerinde gösterilen cihazlar temsilidir.

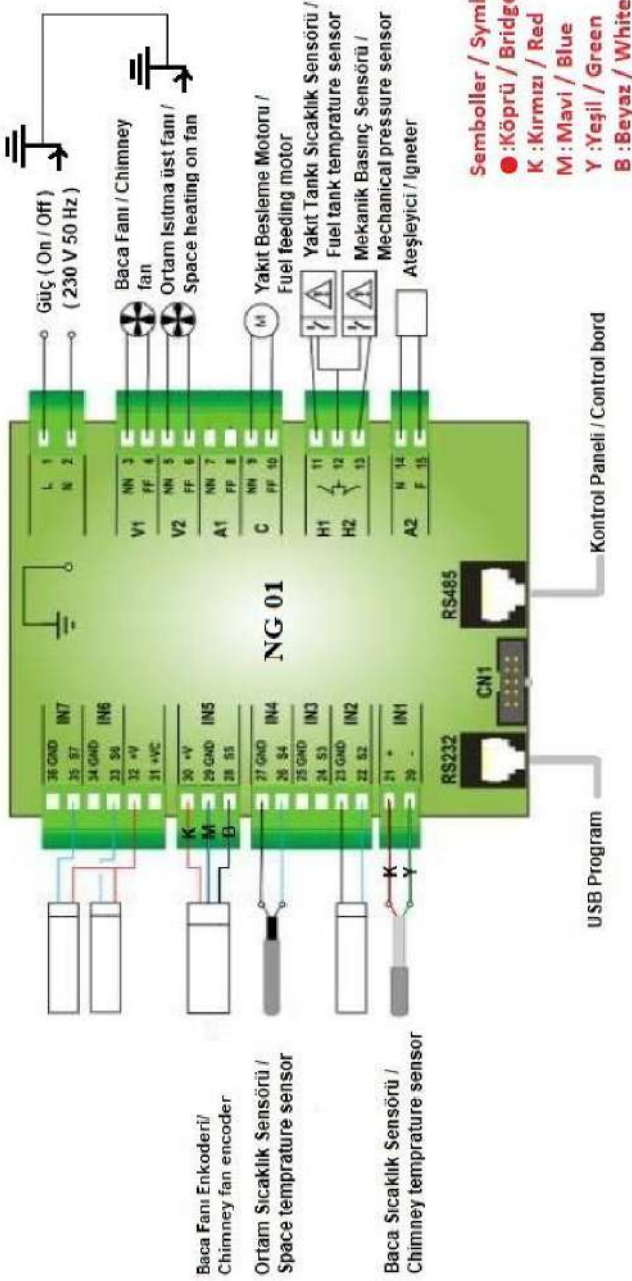


Yukarıdaki esaslara uymayan dairelerde ve iş yerlerinde kışın her an yangın çıkabilir ve karbonmonoksit (CO) gazı sızıntısı yaşanabilir. **Lütfen yukarıdaki esaslara uyunuz.**

Bu esaslara uyulmadığı takdirde oluşabilecek durumlarda firmanın herhangi hukuki ve cezai mesuliyetinin olmadığını müşteri peşinen kabul eder. Yukarıdaki garanti belgesinin sözleşmelerini, krokilerin gereğini yerine getirmeyen müşteri hiçbir hak ve tazminat talebinde bulunamaz.

6 - ANAKART BAĞLANTI ŞEMASI

Model: Adc





Anakart üzerindeki 24-25 numaralı girişlerde (IN 3) bulunan köprü kaldırılarak, yerine **oda termostatı** bağlanabilir.


7- KONTROL PANELİ



Ana ekranda görüntülenenenler:

Zaman ve tarih, zamanlayıcı (krono) aktif, durum/hata kodu.

7-1 Ekranda Görüntülenen Durum Açıklamaları

TUŞ	FONKSİYON
P1	Menüden çıkış/Bir önceki menü
P2	Cihazı açmak ya da kapatmak için (3 saniye basılı tutunuz), hatayı resetlemek için (3 saniye basılı tutunuz), zamanlayıcıyı aktif/pasif yapmak için basınız.
P3	1 kere basıldığında kullanıcı menü 1 ekranı açılır, 3 saniye uzun basıldığında kullanıcı menü 2 ekranı açılır, girilen değerleri onaylamak için kullanılır.
P4	Bilgilendirme menüsü açılır ya da güç, ortam fanı vb. değerleri artırmak için kullanılır.
P5	Ayarlanan zamanlayıcı aralıklarını aktiveleştirmek için kullanılır.
P6	Bilgilendirme menüsü açılır ya da güç, ortam fanı vb. değerleri azaltmak için kullanılır.
LED	FONKSİYON
	Ateşleyici
L2	Helezon motoru
L3	Isıtma fanı
L4	Kanalize (2. ortam fanı) fan

7-2 Bilgilendirme Menüsü

EKRAN		TANIMLAMA
Baca Çıkış S. [°C]	103	Baca sıcaklığı
Oda S. [°C]	25	Oda sıcaklığı
Fan Hızı [rpm]	1250	Baca fan hızı
Helezon [s]	1.2	Pelet motoru çalışma zamanı
Ürün Kodu: 510	0000	Ürün kodu

7-3 Kullanıcı Menü Ekranı-1

Güç	Yanma Bu menüden yanma güçleri ayarlanabilir.Yanma güçleri manuel ya da otomatik olarak seçilebilir.İlk durumda sistem yanma gücünü seçer. İkinci durumda kullanıcı istenen gücü seçer. Ekranın sol tarafında yanma şekli (A=otomatik yanma, M=manuel yanma) ve sistemin hangi güçte çalıştığı görülebilir.
	Isıtma Fan ısıtmanın gücünü değiştirmeye izin verir.İsıtma sisteminin yönetimini otomatik veya manuel moda ayarlayabilirsiniz (ön ısıtma fanı).
	Kanalize (2. ortam fanı) fan Fan ısıtmanın gücünü değiştirmeye izin verir.İsıtma sisteminin yönetimini otomatik veya manuel moda ayarlayabilirsiniz (arka ısıtma fanı). Not: Kanalize güç seçeneğini “off” konumuna getirmeyiniz.
Termostatlar	Oda Bu menü, ortam sıcaklık değerini değiştirmeye izin verir.Sadece ortam probu olduğunda görünür.
Yükleme	On/Off olarak çalışır.Manuel olarak yakıt yükleme yapar.Depoya ilk kez yakıt konulduğunda yanma potasına yakıt gelene kadar çalıştırılmalıdır.
Tarife Seçimi	Tarife-1 1. kalite pelet seçiminde kullanılır.* Cihaz fabrika çıkışında bu tarifededir. Tarife-2 2. kalite pelet seçiminde kullanılır. Tarife-3 3. kalite pelet seçiminde kullanılır. Not: Ürün yanarken yanmada bozulma, yanma haznesinde yığılma, verim düşmesi gibi durumlar gözlemlendiğinde bir üst tarifeye geçiniz.
Baca Fanı Kontrolü	Ekran panelinde Er07 hata kodu sürekli beliriyorsa; Sistem menü → Baca fanı → P25 parametresine girilerek değer 1'den 0'a getirilmelidir.Fan rpm kontrollü değil voltaj kontrollü olarak çalışmaya devam eder.

7-5 Zamanlayıcı Ayar Menüsü

Bu menü ateşleme/söndürme yöntem ve zaman aralıklarını ayarlamayı sağlar.

<p>Yöntem İstenen yöntemin seçilmesine izin verir veya tüm programlamayı devre dışı bırakır.</p> <ul style="list-style-type: none">• P3 tuşu ile zamanlayıcı menüsünden yöntem menüsüne giriniz.• İstenen yöntemi seçiniz (günlük, haftalık veya haftasonu).• P2 tuşu ile zamanlayıcı yöntemi etkinleştirilebilir/devredışı bırakılabilir.• P3 tuşu ile ayarlar kaydedilir.	<p>Disable Günlük Haftalık Haftasonu</p>
<p>Programlama Sistem üç tür programlama içerir: Günlük, Haftalık, Hafta sonu. İstenen program türünü seçtikten sonra;</p> <ul style="list-style-type: none">• Programlama süresini P4/P6 tuşlarıyla seçiniz.• P3 tuşu ayar modalitesini (seçili süre yanıp sönecek) girin.• P4/P6 tuşları ile zamanı değiştirebilirsiniz.• P3 tuşu ile programı kaydediniz.• P5(#) tuşu ile aktifleştirme (“√” görüntüleniyor) veya devredışı bırakma (“√” görüntülenmiyorsa) işlemi yapılabilir.	<p>Pazartesi Salı Çarşamba Perşembe Cuma</p>
<p>Günlük Ateşleme ve kapatma zamanlarını haftanın günlerine göre programlamak için “Günlük” seçilir.</p>	<p>Pazartesi Açık Kapalı 09:30 11:15√ 00:00 00:00 00:00 00:00</p>
<p>Haftalık Ayarlanan program haftanın bütün günleri için aynıdır.</p>	<p>Pzt-Cuma Cmts-Pzr</p>
<p>Haftasonu “Pzt-Cuma” ve “Cmts-Pzr” aralığı olarak seçilebilir. Ateşleme ve kapatma zamanları ayarlanır.</p>	

7-6 Hata Kodları

TANIMLAMA	KOD
Yüksek voltaj hata güvenliği	Er01
Prosestat hatası	Er02
Düşük baca sıcaklığında söndürme	Er03
Yüksek baca sıcaklığında söndürme	Er05
Fan enkoder hatası: Enkoder sinyali yok	Er07
Fan enkoder hatası: Baca fanı ayarlaması yapılamadı	Er08
Uzun süreli elektrik kesintisinde gün ve tarih doğru değil hatası	Er11
Ateşleme hatası	Er12
Elektrik kesintisi	Er15
Kontrol paneli (RS485) bağlantı hatası	Er16
Pelet bitti hatası	Er18
Yanma haznesi temizleme motor hatası	Er25
Servis hatası	SERU
İlk sistemin kendi kendini kontrol ettiği durumda problarda problem olduğunda görünür.	Sond
Bu mesaj cihazın temizlenme zamanının geldiğini ifade eder.	CLr
Eğer cihaz ateşleme esnasında harici bir cihaz tarafından kapatılırsa (ön yükleme evresinden sonra) OFF dEL mesajı görüntülenir.Sistem sadece çalışma moduna giderken duracaktır.	OFF dEL
Periyodik temizleme yapılıyor anlamına gelir.	PCLr

8- ÇALIŞTIRMA

İlk Ateşleme

- Her ilk ateşlemede pelet tankının içi tam dolu olamayabileceği için pelet tankından, pelet besleyiciye peletlerin düştüğünden emin olun.
- Eğer birkaç yanma denemesinden sonra başarılı olunamıyorsa, pelet yanma potasının doğru konumlandırıldığından emin olunuz.
- Ateşleyicinin yanma potasındaki deliğine yerleştiğinden ve yanma potasının yerine tam olarak oturduğundan emin olunuz.
- Önceki yanmadan kalan pelet ve/veya kalıntıları, yanmaya engel teşkil edebilir, lütfen kontrol ediniz. Bu kontrollerden sonra yine bir anormallik bulunursa, soba bileşenleri ile ilgili bir sorun olabilir veya yükleme doğru yapılmamış anlamına gelir.
- Uzun süreli kapalı kalma süresinin ardından, cihazınızı kullanmaya başlamadan önce gerekli baca ve boru bağlantılarını tıkanmaya karşı kontrol ediniz. Gerekli ise onarım işlemlerini yapınız/yaptırınız.



Ürünün kurulumunun, ilk çalıştırma işleminin, devreye alınmasının veya yapılacak herhangi bir değişikliğin **yetkili kişi veya kurumlar** (Teknik Servis) tarafından yapılmaması, cihazın garanti kapsamı dışında kalmasına neden olur.



Cihaz üzerinde uyarı için yapıştırılmış etiketleri, cihazı yakmadan önce sökünüz.
Cihazın ilk yanması sırasında odaya temiz hava girişi sağlanmalıdır.



Cihaz üzerinde bulunan koruyucu boyanın ilk yanma esnasında oluşturduğu duman ve koku kısa sürelidir, bu durumda kapı ve pencereleri açınız.

9- YAKIT KALİBRASYONU

Cihazı devreye alma işleminde ve kullanılan peletin değiştirilme durumunda kalibrasyon işlemi gerçekleştirilmelidir. İlk kalibrasyon işlemi (kurulum) teknik servis tarafından yapılmak zorundadır. Kalibrasyon işlemi kazan soğuk ve çalışmıyor iken yapılmalıdır.

Kalibrasyon işlemine başlamadan önce peletin düşüm noktasına peleti tartabileceğiniz bir kap yerleştiriniz. (Besleme helezonu boş ise; “P3” tuşuna uzun basınız. Uzun basıldığında pelet beslemesi başlayacak ve yerleştirdiğiniz kaba peletler gelecektir. Daha sonra “P3” tuşuna tekrar basınız ve yerleştirdiğiniz kabı temizleyip aşağıdaki işlemleri gerçekleştiriniz.)

“P3” tuşuna uzun basınız. Ardından pelet besleme aktif olacaktır ve 5 dakika boyunca aralıksız pelet besleyecektir. Bu sürenin sonunda yükleme işlemi tekrar gerçekleştiriniz. Bu 10 dakikalık yükleme sonundaki peleti tartınız. Bu tartım sonucunu (birim:gram) tablodan karşılaştırınız. En yakın değer hangisi ise onu seçerek P05 ve T03 parametre değerlerini değiştiriniz.



Bu işlemi yalnızca kurulum işleminden sonra kullandığınız peleti değiştirir ve performans düşüşü hissederseniz uygulayınız.

İlgili değişiklikleri aşağıdaki yolu izleyerek yapabilirsiniz:

P05 parametresini değiştirmek için; “P3 ve P4” tuşlarına birlikte 3 saniye basılı tutunuz. Çıkan menüden “tPAR” seçeneğini seçiniz. Sizden şifre girilmesi istenecektir. Şifre için servisinizle görüşünüz. Sonrasında “tP01” menüsünü seçiniz. P2 (+) / P4 (-) tuşları ile P05 parametre değerine ulaşabilirsiniz.

T03 parametresini değiştirmek için; “P3 ve P4” tuşlarına birlikte 3 saniye basılı tutunuz. Çıkan menüden “tPAR” seçeneğini seçiniz. Sizden şifre girilmesi istenecektir. Şifre için servisinizle görüşünüz. Sonrasında “tP05” menüsünü seçiniz. P2 (+) / P4 (-) tuşları ile T03 parametre değerine ulaşabilirsiniz.



Kullanıcı kalibrasyon işlemi dahilinde bu iki parametre dışında hiçbir parametreyi değiştirmemelidir. Aksi durumda oluşabilecek performans kaybından kullanıcı sorumludur.

Tüm bu işlemlerin servis tarafından yapılması tavsiye edilir.

Ada

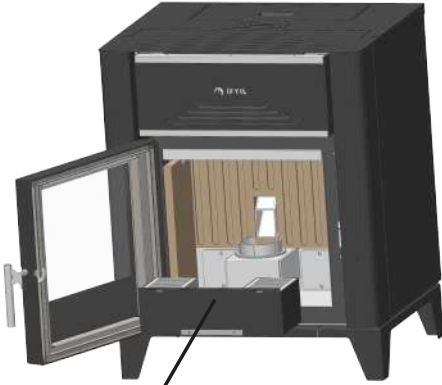
No	Gr/10dk	P05	T03
1	660	5,5	220
2	760	6,3	205
3	860	7,0	195
4	960	8,0	180
5	1060	8,5	170
6	1160	9,5	155
7	1260	10,5	145
8	1360	11	130
9	1460	12	120

10- BAKIM VE TEMİZLİK

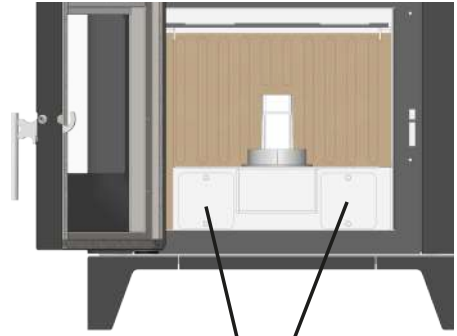


Cihazınızın tüm temizlik işlemlerini, cihazınız yanmıyorken (soğuk haldeyken) ve elektrik bağlantısı kesilmiş konumdayken yapınız.

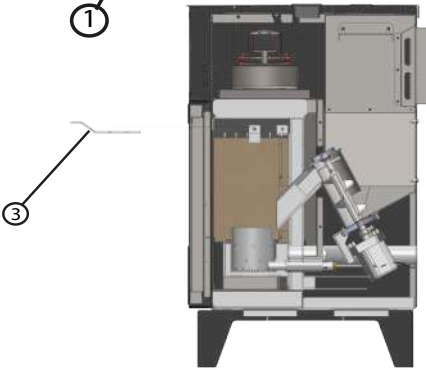
Cihazınızın temizliğini yaparken yanıcı, patlayıcı, parlayıcı vb. tehlike oluşturabilecek kimyasallar kullanmayınız. Cihazınızın camını nemli ve yumuşak bir bez ile yüzey temizleyici kullanarak temizleyiniz.



1



2



3



1. Küllük
3. Alev Plakası

2. Temizleme Kapağı

Yanma Potası Temizliği;

- Yanma potası temizliğinde (1) numaralı yanma odası kapağını açınız.
- Izgara tablasını geri ve ileri hareket ettiriniz.
- Görsel kontrol ile yanma potasında cüruf birikimi olup olmadığını kontrol ediniz.
- Cüruf var ise temizleyiniz. Potayı temizlerken tamamen soğuk olmasına dikkat ediniz.

Yanma Potası Delikleri,

Yanma potası delikleri, cüruf veya kül kalıntıları nedeniyle kapanabilir.

(Pelet kalitesine bağlı olarak)

Yanma havasının deliklerden geçememesi durumunda yanma stabilitesi sağlanamaz. Bu nedenle yanma potası deliklerini temizleyiniz.

Görsel kontrol ile yanma potası deliklerinin kapanıp kapanmadığını kontrol ediniz.

Delikler kapanmış ise temizleyiniz. Potayı temizlerken tamamen soğuk olmasına dikkat ediniz.

Küllük Temizliği;

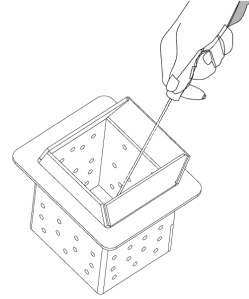
- (1) numaralı küllüğü çıkarınız. Temizleyip yerine yerleştiriniz.

Duman Kanalları Temizliği;

- (2) numaralı temizleme kapağı bağlantı vidalarını sökünüz.
- Duman kanallarından dökülen külleri temizleyiniz.
- Temizledikten sonra temizleme kapağını kapatıp, bağlantı vidalarını takınız.


Üfleme Kanal / Alev Plakası Temizliği;


- (3) numaralı alev plakasının (Şekilde gösterildiği gibi) çıkartınız.
- Üfleme kanalları (boru) ve alev plaka yüzeylerini tel fırça ile temizleyiniz.
- Temizleme işleminden sonra (3) numaralı alev plakasını yerine yerleştiriniz.




Temizlik\Periyot	1 Gün	2 Gün	1 Ay
Yanma Potası	X		
Küllük		X	
Duman Kanalları			X
Üfleme Kanalları / Alev Plakası			X

Tablo: Temizleme Periyotları

	Temizleme periyotları pelet kalitesine göre değişiklik gösterebilir.
---	--

	<ul style="list-style-type: none">Cihazın " 2000 saat " çalışma süresi tamamlandığında, soba bakımının yapılması için teknik servis ile irtibat kurunuz.Boyalı parçalar üzerine veya kapak contaları (sızdırmazlık fitilleri vs.) üzerine temizlik spreyi sıkmayınız.
---	--

	<p>Soba 200 saatte bir ekranda "CLr" uyarısı verecektir. Sistem periyodik olarak sesli bir sinyal verir. Bu uyarıyı " rCLr " sekmesinden kaldırabilirsiniz. Bu menüye erişmek için; P3 ve P4 tuşlarına bir kez basınız. Çıkan menüden ok tuşları ile (P2/P4) " rCLr " menüsüne P3 tuşu ile giriniz. P3 tuşuna bir kez basıldığında ekranda " rES " yazısı gelecektir. Bir kez daha P3 tuşuna basıldığında ekranda " SURE " yazısı yanıp sönecektir. Tekrar P3 tuşuna basıldığında alarm ortadan kalkacaktır. Bu işlemler sadece soba kapalı iken yapılabilir.</p>
---	--

11- SORUNLAR, NEDENLERİ VE ÇÖZÜMLERİ

SORUNLAR	MUHTEMEL NEDENLER	ÇÖZÜMLER
Kontrol paneline görüntü gelmiyor.	Elektrik arızası veya voltaj eksikliği olabilir.	Ürünün fişinin prize takılı olduğundan ve açma/kapama düğmesinin açık konumda olduğundan emin olunuz.
	Sigorta atmış olabilir.	Sigortayı değiştiriniz.
Cihazdaki alev kendiliğinden sönyüyor ve/veya cihaz otomatik olarak duruyor.	Yakıt haznesinde pelet olmayabilir.	Pelet haznesini doldurunuz.
	Pelet besleyicisi çalışmıyor.	Teknik servisi arayınız.
	Kapı tam kapalı değil.	Kapıyı kapatınız.
	Uygun olmayan pelet.	Üretici tarafından tavsiye edilen pelet türünü kullanınız.
Cihaz birkaç dakika boyunca çalışıyor ve daha sonra sönyüyor.	Yanma odasında kül, cüruf vb. birikmiş olabilir.	Kılavuzda belirtildiği gibi yanma odasını temizleyiniz.
	Ateşleme döngüsü tamamlanmamıştır.	Cihazı kapatıp yeniden çalıştırınız.
	Ateşleyici arızası, sıcaklık sensörleri arızalı veya bozuk.	Teknik servisi arayınız.
Peletler yanma potasına az geliyor.	Duman kanalı tıkalı.	Duman kanallarını temizleyiniz.
	Pelet haznesi boş.	Pelet haznesini doldurunuz.
	Pelet besleyici, yabancı obje ve/veya talaş(toz) tarafından engellendi.	Pelet besleyiciyi yabancı objelerden ve talaş (toz) gibi engellerden kurtarınız.
Cihaz alarm veriyor.	Motor ya da elektronik kart arızalı.	Sorun çözülmezse teknik servisi arayınız.
	Cihaz bir problem algıladı.	Açma/kapama düğmesine basılı tutarak cihazın kendini kontrol etmesini sağlayınız. Hata giderilirse cihaz kapalı duruma geçer.
Peletler yanma potasına yığılmakta, kapak camı çok çabuk kirleniyor ve alev boyu kısa görülüyor.	Yeterli yanma havası gelmemektedir.	Odanın sürekli temiz hava ile yenilenebilir olduğunu kontrol ediniz. Cihazın arkasındaki temiz hava girişinin ve türbülötörlerin tıkalı olup olmadığı kontrol edilmelidir.

	Peletler nemli olabilir veya uygun kriterleri sağlamayabilir.	Pelet tipini deęiřtiriniz.
	Baca fanı arızalı olabilir.	Teknik servisi arayınız.
Duman baca fanı tahliye motoru alıřmıyor.	Baca fanını besleyen motor bozulmuř olabilir.	Teknik servisi arayınız.
	Elektronik kart arızalı olabilir.	

12- VERİMLİ KULLANIM İÇİN TALİMATLAR

- Cihazı ateşleme konumuna getirmeden önce küllüğün ve yanma potasının temiz ve yerine doğru yerleştirilmiş olduğundan emin olunuz.
- Temizleme fırçası ile cihazınızın iç kısmını temizleyiniz, dışını ise temiz bir bez yardımı ile temizleyiniz.
- Cihazının kullanılacağı ortamın ısı yalıtımlı olması önerilir.
- Ortam ısıtıcılarımızın önerilen kapalı alanlar haricinde kullanılması halinde ısınma ile ilgili sorunlarda firmamız sorumluluk kabul etmemekte olup, ürün garanti kapsamı dışına çıkmaktadır. Cihazın açık ve dış mekanlarda kullanımı ısı ve verim kayıplarına neden olacaktır.
- Yakıt haznesine peletten başka yakıt konulmamalıdır.
- Yakıt tankının alt seviyesinden itibaren 20 cm kadar yükseklikte pelet kaldığında yeniden yakıt doldurunuz.
- Yakıt tankı tam doldurulmamalıdır, yakıt deposunun kapağında 5 cm boşluk bırakılmalıdır.
- Baca kurulumu talimatlara uygun olarak yapılmalıdır.
- Yıllık bakım cihazın ömrünü uzatır.
- Ortam ısıtıcısı ve baca bakım-temizliği kullanılan peletin kalitesine bağlı olarak yılda en az 2 (iki) kez yapılmalıdır.

13- ÖNERİLER VE GERİ BİLDİRİM

- Lütfen kullanma kılavuzu ve montaj şemalarını dikkatlice okuyunuz, kullanıcı talimatlarını uygulayınız.
- Ürün yılda bir kez yetkili bayi tarafından kontrol edilmelidir.
- Yangın durumunda elektrik fişini çekiniz. Odayı havalandırmak için pencere ve kapıyı açınız. Acil yangın hizmetlerini (itfaiye) arayınız.
- Lütfen sadece tavsiye edilen yakıtları kullanınız.



Servis aramaları

Teknik servis çağrılarını için www.ifyil.com.tr adresini ziyaret ediniz.



Ürünün ya da herhangi bir yedek parçasının yanlış kullanılması ve/veya izinsiz değiştirilmesi durumunda doğabilecek sorun ve arızalardan firmamız sorumlu değildir. Herhangi bir yedek parça değişimi için yalnızca orijinal İfyıl yedek parçaları kullanılmalıdır.

*** İfyıl, ürünlerinin özellik, tasarım ve malzemelerinde değişiklik yapma hakkını saklı tutar.**



T.C. GÜMRÜK VE TİCARET BAKANLIĞI

TÜKETİCİNİN KORUNMASI VE PİYASA GÖZETİMİ GENEL MÜDÜRLÜĞÜ



GARANTİ BELGESİ

Belgenin Veriliş Tarihi ve Sayısı:

Belgenin Geçerlilik Tarihi:

Bu belgenin kullanılmasında; 6502 sayılı Tüketicinin Korunması Hakkında Kanun ve bu kanuna dayanılarak yürürlüğe konulan Garanti Belgesi uygulama esaslarına dair yönetmelik uyarınca, T.C. Gümrük ve Ticaret Bakanlığı Tüketicinin Korunması ve Piyasa Gözetimi Genel Müdürlüğü tarafından izin verilmiştir.

İMALATÇI FİRMA

Unvan: İFYİL TERMO
İKLİMLENDİRME SAN.
TİC. LTD. ŞTİ.
Adres: Yeni Cami Mah. 3. Cad.
Kavak OSB Kavak/
SAMSUN/TÜRKİYE
Telefon: +90 (362) 266 94 43
Faks: +90 (362) 266 94 43
E-posta: info@ifyil.com.tr

Yetkili İmzası:

Firma Kaşesi:

İFYİL TERMO İKLİMLENDİRME
SANAYİ VE TİCARET LTD. ŞTİ.
Yeni Cami Mah. 3. Cad. No:11 Kavak OSB
Tel-Fax: (0-362) 266 94 43 Kavak/SAMSUN
Kavak Mal Müdürlüğü : 470 063 0490
Merkezi No.: 0470 - 0630 - 4950 - 0014

ÜRÜN

Cins: Pelet Yakatlı Ortam Isıtıcısı
Marka: İFYİL
Model:
Bandrol & Seri No:
Üretim Tarihi:
Garanti Süresi: İki (2) Yıl
Azami Tamir Süresi: Yirmi (20) İş Günü

SATICI BAYI

Unvan:
Adres:
Telefon:
Faks:
E-posta:
Fatura Tarih ve Sayısı:
Teslim Tarihi ve Yeri:
Yetkili İmzası:
Firma Kaşesi:

NİHAİ MÜŞTERİ

Adı Soyadı:
Adres:
Telefon:
İmza:

GARANTİ ŞARTLARI

- 1) Garanti süresi, malın teslim tarihinden itibaren başlar ve **iki (2) yıldır**.
- 2) Malın cam ve döküm parçaları hariç olmak üzere tamamı garanti kapsamındadır.
- 3) Malın ayıplı olduğunun anlaşılması durumunda tüketici, 6502 sayılı Tüketicinin Korunması Hakkında Kanununun 11 inci maddesinde yer alan;

a- Sözleşmeden dönme,

b- Satış bedelinden indirim isteme,

c- Ücretsiz onarılmasını isteme,

ç- Satılanın ayıpsız bir misli ile değiştirilmesini isteme haklarından birini kullanabilir.

4) **Tüketicinin bu haklardan ücretsiz onarım hakkını** seçmesi durumunda satıcı; işçilik masrafı, değiştirilen parça bedeli ya da başka herhangi bir ad altında hiçbir ücret talep etmeksizin malın onarımını yapmak veya yaptırmakla yükümlüdür. Tüketici ücretsiz onarım hakkını üretici veya ithalatçıya karşı da kullanabilir. Satıcı, üretici ve ithalatçı tüketicinin bu hakkını kullanmasından müteselsilen sorumludur.

5) Tüketicinin, **ücretsiz onarım hakkını** kullanması halinde malın;

- Garanti süresi içinde tekrar arızalanması,
- Tamiri için gereken azami sürenin aşılması,
- Tamirinin mümkün olmadığının, yetkili servis istasyonu, satıcı, üretici veya ithalatçı tarafından bir raporla belirlenmesi durumlarında;

Tüketici malın bedel iadesini, ayıp oranında bedel indirimini veya imkân varsa malın ayıpsız misli ile değiştirilmesini satıcıdan talep edebilir. Satıcı, tüketicinin talebini reddedemez. Bu talebin yerine getirilmemesi durumunda satıcı, üretici ve ithalatçı müteselsilen sorumludur.

6) Malın tamir süresi **20 iş gününü**, binek otomobil ve kamyonetler için ise **30 iş gününü** geçemez. Bu süre, garanti süresi içerisinde mala ilişkin arızanın yetkili servis istasyonuna veya satıcıya bildirim tarihi, garanti süresi dışında ise malın yetkili servis istasyonuna teslim tarihinden itibaren başlar. Malın arızasının **10 iş günü** içerisinde giderilememesi halinde, üretici veya ithalatçı; malın tamiri tamamlanıncaya kadar, benzer özelliklere sahip başka bir malı tüketicinin kullanımına tahsis etmek zorundadır. Malın garanti süresi içerisinde arızalanması durumunda, tamirde geçen süre garanti süresine eklenir.

7) Üründe güç kaynağı kullanılmadığı takdirde elektriği kesilip, basınç yükselmesine bağlı olarak kazanda deformasyon oluşturabilecek problemler garanti kapsamı dışında kalır.

8) Yüksek ya da alçak gerilimden kaynaklanan veya elektrik tesisatından dolayı meydana gelen hasarlar garanti kapsamı dışındadır.

- 9) İeriğinde mdf, suntalem gibi kimyasal maddeler olan pelet kullanılması halinde cihaz zarar gorebileceğinden dolayı rnnz garanti kapsamı dıřına ıkar.
- 10) Cihazın kurulumunun, ilk alıřtırma iřleminin, devreye alınmasının veya yapılacak herhangi bir deęiřiklięin **yetkili kiři veya kurumlar** (Teknik Servis) tarafından yapılmaması, cihazın garanti kapsamı dıřında kalmasına neden olur.
- 11) İfyıl rnlerinin aık alanlara, rutubetli alanlara, atıl, dıř ortamla direkt temas halinde olan ortamlara kurulması halinde rnnz garanti kapsamı dıřında kalmaktadır.
- 12) Kullanma kılavuzunda belirtilmiř olan bakımların yapılmadıęı takdirde doęan arızalarda rnnz garanti kapsamı dıřına ıkar.
- 13) Malın kullanma kılavuzunda yer alan hususlara aykırı ve ama dıř kullanılmasından kaynaklanan arızalar garanti kapsamı dıřındadır.
- 14) **Yangın ve doęal afetler** sonucu meydana gelen hasar ve arızalar garanti kapsamı dıřındadır.
- 15) Tketicisi, garantiden doęan haklarının kullanılması ile ilgili olarak ıkabilecek uyuřmazlıklarda yerleřim yerinin bulunduęu veya tketicisi iřleminin yapıldıęı yerdeki **Tketicisi Hakem Heyetine veya Tketicisi Mahkemesine** bařvurabilir.
- 16) Satıcı tarafından bu **Garanti Belgesinin** verilmemesi durumunda, tketicisi **Gmrk ve Ticaret Bakanlıęı Tketicisinin Korunması ve Piyasa Gzetimi Genel Mdrlęine** bařvurabilir.
- 17) Bu Garanti Belgesi ve hkmleri sadece **Trkiye Cumhuriyeti** Devleti sınırları ierisinde geerlidir.



"sımsıcak mekanlar için"



“
DÜNYAYI
SEVİYORUZ

PELET
SİSTEM

MODERN TASARIM
VERİMLİ ISINMA
ÇÖZÜMLERİ



GÜÇLÜ
ÇÖZÜMLER

KALORİFER, SICAK
SU, KUZİNE VE
ŞÖMİNE