

Rumeli - Galata Plus / Standart

Pelet yakıtlı ortam ısıtıcısı ve pişirici

KULLANMA KILAVUZU

İFYİL TERMO İKLİMLENDİRME SAN. ve TİC. LTD. ŞTİ.

İLETİŞİM BİLGİLERİ

İnternet sitesi: www.ifyil.com.tr

Telefon: +90 (850) 346 0 362

Faks: +90 (362) 266 94 43

E-mail: info@ifyil.com.tr

Adres: Kavak Organize Sanayi Bölgesi 3. Cad. No.11
Kavak/Samsun/TÜRKİYE

İÇİNDEKİLER

GİRİŞ	5
1- ÖNEMLİ UYARILAR	6
1-1 Genel Güvenlik Uyarıları	6
1-2 Çalıştırma Uyarıları	7
2- YAKIT ÖZELLİKLERİ	9
3- TEKNİK DATA	9
4- BOYUTLAR VE TEMEL PARÇALAR	13
4-1 Galata Standart Boyutları	13
4-2 Galata Standart Parçaları	14
4-3 Galata Plus Boyutları	15
4-4 Galata Plus Parçaları	16
4-5 Rumeli Boyutları	17
4-6 Rumeli Parçaları	18
5- KURULUM	19
5-1 Kurulum Yeri Özellikleri	19
5-2 Elektrik Bağlantıları	20
5-3 Su Tesisatı Bağlantıları	20
5-4 Havalandırma ve Hava Akışı	23
5-5 Baca Talimatları	23
5-6 Baca Borusu Talimatları	24
5-7 Uygun Baca Şekilleri ve Bağlantıları	25

6- ANAKART BAĞLANTI ŞEMALARI	27
7- KONTROL PANELİ	29
7-1 Bilgilendirme Menüsü	30
7-2 Kullanıcı Menü Ekranı-1	31
7-3 Zamanlayıcı Ayar Menüsü	31
7-4 Kullanıcı Menü Ekranı-2	32
7-5 Hata Kodları	34
8- ÇALIŞTIRMA	35
9- YAKIT KALİBRASYONU	36
10- FIRIN KULLANIMI	37
11- POMPA İKAZ GÖSTERGELERİ	38
12- BAKIM VE TEMİZLİK	39
13- SORUNLAR, NEDENLERİ VE ÇÖZÜMLERİ	44
14- VERİMLİ KULLANIM İÇİN TALİMATLAR	47
15- ÖNERİLER VE GERİ BİLDİRİM	47
GARANTİ BELGESİ	48
GARANTİ ŞARTLARI	49

GİRİŞ

Değerli İFYIL müşterisi;

İFYIL TERMO İklimlendirme San. ve Tic. Ltd. Şti. fabrikasında titiz çalışmalar sonucu sizlere en verimli ürünleri sunmayı arzuluyoruz. Bunun için, bu kılavuzun tamamını, ürününüzü kullanmadan önce dikkatle okumanızı ve bir kullanım kolaylığı olarak saklamanızı önemle rica ederiz.

Bu kullanma kılavuzu;

- **Rumeli**
- **Galata Standart**
- **Galata Plus** ürünlerini kapsamaktadır.

Bilgilendirme



Bu sembol, ürünün doğru kullanımında önemli detayları vurgulamak için kullanılır. Uyarıları dikkate almazsanız, ürününüz düzenli ve doğru çalışmayarak müşteri memnuniyetsizliği oluşabilir.

Dikkat



Bu sembol, ürünün çalışması esnasında doğabilecek ciddi tehlikeleri ifade etmek için kullanılır.

- Yanma haznesi/yanma potası
- Helezon motoru/yakıt besleme motoru
- Mekanik basınç sensörü/prosestat ifadeleri aynı anlamları taşımaktadır.

1- ÖNEMLİ UYARILAR

1-1 Genel Güvenlik Uyarıları

- **Ürün kullanılmadan önce kullanma kılavuzu dikkatlice okunmalıdır.**
- **Ürünün kullanılacağı ülkenin mevzuatlarına uygun olarak kurulum yapılmalı, gerekli emniyet tedbirleri alınmalıdır. Aksi halde İFYIL hiçbir sorumluluk kabul etmeyecektir.**
- Bu bir pelet yakıtlı ortam ısıtıcısı/pişiricidir. Lütfen yakıt olarak odun peleti kullanınız.
- Cihaz yanma halinde iken yanma odasına kesinlikle su ile müdahale etmeyiniz.
- Pelet yakıtlı ortam ısıtıcısı çalıştırma basıncına dikkat edilmelidir.
- Ortam ısıtıcısı çalışırken ısıtıcının fişini prizden çekmeyiniz. Önce ısıtıcıyı kapatınız. Ekranda 'Kapat' yazdıktan sonra fişi prizden çekiniz.
- Yanma potası temizlenmeden ortam ısıtıcısını çalıştırmayınız.
- Pelet tankı içerisine el koruyucusu yerleştirilmiştir. Ortam ısıtıcısı çalışırken elinizi pelet tankının içerisine sokmayınız.
- Cihaz içerisinde çalışan elektronik ve mekanik parçaların zarar görmemesi için tanımlı yakıt kullanılması gerekmektedir.
- Ortam ısıtıcısının kurulumu, elektrik bağlantıları ve test edilmesi işlemleri uzman teknik personel tarafından yapılmalıdır.
- Cihazda yapılacak herhangi bir değişiklik yetkili kişiler veya kurumlar tarafından yapılmalıdır.
- Sadece imalatçı firma tarafından tavsiye edilen yedek parça kullanılmalıdır.
- Ürün sadece amaçlandığı şekilde kullanılmalıdır. Farklı kullanımlar tehlikelere yol açar.
- Ürünün yanlış kullanımı ya da uygunsuz bakım yapılması, yanma odasında problemlere neden olabilir.
- Sıcak yüzeylere direkt temastan kaçınınız.
- Kapak açıkken cihaz çalıştırılmamalı ya da kapatılmamalıdır. Cam kırık olduğunda soba çalıştırılmamalıdır.
- Ürün elektrikli bir cihaz olduğu için ıslak elle dokunmayınız. Herhangi bir işlem yapılması gerektiğinde elektriği kesiniz.
- İçerisinde elektriksiz ekipmanın bulunduğu kapak ve bölümler, sistemin ana enerjisi kesilmeden açılmamalıdır.
- Bu ürün yetişkin insanlar tarafından kullanılmalıdır.
- Donmaya karşı tedbirlerin alınmış olması gerekmektedir (antifriz).
- Katı yakıt bacası için ülke mevzuatlarına göre yerel kurallar veya normlar varsa lütfen bu kurallara uyunuz. Eğer yerel normlar yoksa EN 13384 -1 standardına uyunuz.

1-2 Çalıştırma Uyarıları

- İfyıl pelet yakıtlı ortam ısıtıcısı ve şömine sistemlerinin montajları; elektrik bağlantıları ve kurulum şemasına uygun olarak yapılmalıdır.
- Pelet yakıtlı ortam ısıtıcıları ev, ofis ve iç mekân için uygundur. Pelet yakıtlı ortam ısıtıcıları açık balkon, depo, banyo, kiler vs. gibi alanlara kurulmamalıdır. Lütfen ev içi kullanımda mutfak, salon, antre gibi yerlerde; iç mekân kullanımında kafeterya, restoran, işyeri gibi yerlerde kullanınız.
- Pelet yakıtlı ortam ısıtıcıları, insanların uyudukları mekanlara kurulumu yapılmamalıdır. Isıtıcıların çalıştığı mekanlarda uyumaması önerilmektedir.
- Cihazın yanıcı gazların ve malzemelerinin bulunduğu ortamlara kurulumu asla yapılmamalıdır.
- Ortam ısıtıcısının uygun olmayan mekanlara kurulumundan dolayı yaşanacak sorunlarda firmamız herhangi bir sorumluluk kabul etmemektedir.
- Kurulacak yerin ısı ihtiyacı hesaplanmalı ve buna uygun ortam ısıtıcısı seçimi yapılmalıdır.
- Cihaz, paylaşılan (ortak) bir baca sistemine kurulması için uygun değildir.
- Pelet yakıtlı ortam ısıtıcısı mümkün olduğunca bacaya yakın monte edilmelidir. Baca bağlantısı kısa olmalıdır.
- Ortam ısıtıcısı ve baca bağlantıları mevcut bir bacaya ya da harici çift cidarlı bir bacaya bağlanmalıdır. Boru iç çapı 100 mm olmalıdır.
- Oda termostatu kullanılıyorsa, zeminden en az 1,5 m yüksekliğe konulmalıdır. Sıcaklığın sürekli olarak değişiklik gösterdiği ve ısı kaybının gözlemlendiği yerlere konulmamalıdır.
- **Ortam ısıtıcısının bulunduğu alanda:**
 - o Elektrik gücü 230V 50Hz ile donatılmıştır.
 - o Topraklama yoksa hemen sağlanmalıdır.
 - o Cihazın kurulduğu yere temiz hava girmesi ve aynı zamanda kurulduğu kısmın havalanması için uygun bir havalandırma penceresi (menfez) sağlanmalıdır.
 - o Voltaj dalgalanmalarına karşı en 2kVa voltaj regülatörü kullanılması tavsiye edilir.
- Oluşabilecek uzun süreli elektrik kesintilerine karşı 2200VA güç kaynağı kullanılması önerilir.
- Cihazın yakıt tankına tavsiye edilen maksimum yakıt doldurma yüksekliği, tankın en üst seviyesinden 5 cm aşağısına kadardır.
- Yanma odası, küllük ve hava girişlerinin temizliği yapılmalıdır.
- Yakıtın kuru olup olmadığı kontrol edilmelidir. Yakıt nemli olmamalıdır.
- Üründe yanma gerçekleşiyorken peletler yanma potasına elle atılmamalıdır.

- Ateşleme düzgün gerçekleşmemişse ortam ısıtıcısı kapatılıp yanma potası temizlenmelidir.
- Ortam ısıtıcısının içi su ile yıkanmamalıdır.
- Baca borusunda yangın varsa, ortam ısıtıcısını kapatınız ve yetkili mercilere başvurunuz.
- Ortam ısıtıcısının ateşlemesi başarısız olursa başka bir yakıcı madde ile ateşlemeye çalışmayınız.
- Duman çıkış kanallarını periyodik olarak kontrol ediniz.
- Pelet tankına, pelet yakıttan başka yakıt konulmamalıdır.
- İlk çalıştırmada yükleme menüsünden, helezondan yanma potasına yakıt gelene kadar yakıt yüklemesi yapılmalıdır.
- Yanma odasında yanıcı sıvı ve gaz asla kullanılmamalıdır.
- İfyil ortam ısıtıcıları açık alanlara, rutubetli alanlara, atıl, dış ortamlarla direkt temas halinde olan ortamlara kurulmamalıdır.
- Ürünün düzgün çalışmaması durumunda lütfen ürünü kapatınız.
- Ortam ısıtıcısı üzerinde bulunan koruyucu boyanın ilk yanma esnasında oluşturduğu koku ve duman kısa sürelidir, bu durumda kapı ve pencereleri açınız.
- Sistemde otomatik hava purjörü olmak zorundadır.
- **Pişirme yüzeyi üzerine yerleştirilen ağırlık toplam 35 kg'ı aşmamalıdır.**



Yukarıdaki şartları, garanti belgesinin sözleşmelerini ve krokilerin gereğini yerine getirmeyen müşteriler hiçbir hak talep edemezler. Herhangi bir durumda satıcınızla ya da İfyil ile bağlantı kurunuz.

2- YAKIT ÖZELLİKLERİ

Odun peleti, kuru odun tozlarının sıcaklık yardımıyla sıkıştırılması ile oluşur. Materyalin kompakt oluşu ağacın kendi özünden gelir ve pelette yapışkan ya da tutkal kullanılmasına gerek kalmaz. Odun çeşitlerine ve karışımlarına bağlı olarak pelet çeşitlilik gösterir.

ENplus A1-A2 kaliteye sahip odun pelet yakıt kullanılmalıdır.

Tanımlar	ENplus A-1	ENplus A-2
Çap	6 mm	6 mm
Uzunluk	≤ 30 mm	≤ 30 mm
Net Kalorifik Değer	≥ 16,5 MJ/kg ≥ 3941 kcal/kg	≥ 16,5 MJ/kg ≥ 3941 kcal/kg
Nem İçeriği	≤ %10	≤ %10
Kül İçeriği	≤ %0,7	≤ %1,2
Yoğunluk	750 ≥ BD ≥ 600 kg/m ³	750 ≥ BD ≥ 600 kg/m ³



Pelet Yakıt Depolanması

Peletler kuru, çok soğuk olmayan bölgede tutulmalıdır. Pelet torbalarının depolanması ve taşınmasına özen gösterilmelidir. Pelet yakıtların kırılmasından kaçınılmalıdır.



Sayın Tüketici

İçeriğinde mdf, suntualem gibi kimyasal maddeler olan pelet kullanılması halinde, cihaz zarar görebileceğinden dolayı ürününüz garanti kapsamı dışına çıkar. Cihazın içerisinde çalışan elektronik ve mekanik parçaların zarar görmemesi için tanımlı yakıt kullanılması gerekmektedir.

3- TEKNİK DATA

Bu cihaz, tüm yerel (milli) mevzuata ve ilgili milli ve Avrupa standartlarına uygun olarak imal edilmiştir.

- **EN 16510-1:2018** Mesken tipi katı yakıt yakma cihazları - Genel gerekler ve deney yöntemleri
- **2006/42/AT** Makine emniyet yönetmeliği

**EU 2015/1185 VE 2015/1186 REGÜLASYONLARINA GÖRE LOKAL ORTAM
ISITICILARI İÇİN TEKNİK DÖKÜMAN**

Tanım: Odun peletleri ile yanan lokal ortam ısıtıcısı ve pişirici

Yakıt Tanımı: Ø 6 / L:30 EN Plus A1-A2 odun peletleri

Harmonize Edilmiş Standart: EN 16510

İFYİL - GALATA

Dolaylı ısıtma işlevi: EVET

Doğrudan ısı çıkışı: 8,1 kW (ortam ısı çıkışı)

Dolaylı ısı çıkışı: 13,6 kW (su ısı çıkışı)

Yakıt	Tercih edilen yakıt (sadece bir):	Diğer uygun yakıt veya yakıtlar:	η_s (%x):	Nominal ısı çıkışında ortam ısıtma emisyonları (*)				Minimum ısı çıkışında ortam ısıtma emisyonları (*) (**)			
				PM	OGC	CO	NOx	PM	OGC	CO	NOx
				%13 O2'de (x) mg/Nm3				%13 O2'de (x) mg/Nm3			
Nem içeriği < %12 olan sıkıştırılmış ahşap	EVET	HAYIR	85,8	8	5	148	78	11	6	216	96

Sadece tercih edilen yakıtla çalışırken özellikler:

Mevsimsel ortam ısıtma enerji verimliliği η_s [%]: **85,8**

Enerji verimliliği endeksi EEI: **126**

Öge	Sembol	Değer	Birim	Öge	Sembol	Değer	Birim	
Isı çıkışı				Faydalı verimlilik (alınan NCV)				
Nominal ısı çıkışında	P_{nom}	21,7	kW	Nominal ısı çıkışında faydalı verimlilik	$\eta_{th,nom}$	89,0	%	
Minimum ısı çıkışında (indikatif)	P_{min}	6,7	kW	Minimum ısı çıkışında faydalı verimlilik (indikatif)	$\eta_{th,min}$	92,2	%	
Ek elektrik tüketimi				Isı çıkışı türü/oda sıcaklığı kontrolü (birini seçiniz)				
Nominal ısı çıkışında	e_{max}	0,030	kW	tek kademeli ısı çıkışı, oda sıcaklığı kontrolü yok			HAYIR	
Minimum ısı çıkışında	e_{min}	0,011	kW	iki ya da daha fazla manuel kademe, oda sıcaklığı kontrolü yok			HAYIR	
Bekleme modunda	e_{iso}	0,001	kW	mekanik termostatlı oda sıcaklığı kontrolü ile			HAYIR	
Devamlı pilot alev gücü				elektronik oda sıcaklığı kontrolü ile				HAYIR
Pilot alev gücü gereksinimi (uygunsa)	P_{pilot}	N.A.	kW	elektronik oda sıcaklığı kontrolü ve günlük zamanlayıcı ile			HAYIR	
				elektronik oda sıcaklığı kontrolü ve haftalık zamanlayıcı ile			EVET	
				Diğer kontrol seçenekleri (çoklu seçim mümkün)				
				oda sıcaklığı kontrolü, varlık algılama ile			HAYIR	
				oda sıcaklığı kontrolü, açık pencere algılama ile			HAYIR	
				mesafe kontrol seçeneği ile			HAYIR	

Tel. +90 850 346 0 362
www.ifyil.com.tr
info@ifyil.com.tr

Üretici Firma: İFYİL TERMO İKLİMLENDİRME SAN. TİC. LTD. ŞTİ.
Kavak OSB 3. Cad. No: 11 Kavak/Samsun/TÜRKİYE

(*) PM = partikül madde, OGCs = organik gaz bileşikleri, CO = karbon monoksit, NOx = azot oksitler
(**) Sadece F(2) ya da F(3) düzeltme faktörleri uygulanırsa gereklidir.

Veriliş tarihi: 15.10.2021

Genel Müdür

Harun Reşit ÖZER

**EU 2015/1185 VE 2015/1186 REGÜLASYONLARINA GÖRE LOKAL ORTAM
ISITICILARI İÇİN TEKNİK DÖKÜMAN**

Tanım: Odun peletleri ile yanan lokal ortam ısıtıcısı ve pişirici

Yakıt Tanımı: Ø 6 / L:30 EN Plus A1-A2 odun peletleri

Harmonize Edilmiş Standart: EN 16510

İFYIL - GALATA

Dolaylı ısıtma işlevi: EVET

Doğrudan ısı çıkışı: 8,1 kW (ortam ısı çıkışı)

Dolaylı ısı çıkışı: 13,6 kW (su ısı çıkışı)

Yakıt	Tercih edilen yakıt (sadece bir):	Diğer uygun yakıt veya yakıtlar:	η_s (%x):	Nominal ısı çıkışında ortam ısıtma emisyonları (*)				Minimum ısı çıkışında ortam ısıtma emisyonları (*) (**)			
				PM	OGC	CO	NOx	PM	OGC	CO	NOx
				%13 O2'de (x) mg/Nm3				%13 O2'de (x) mg/Nm3			
Nem içeriği < %12 olan sıkıştırılmış ahşap	EVET	HAYIR	85,8	8	5	148	78	11	6	216	96

Sadece tercih edilen yakıtla çalışırken özellikler:

Mevsimsel ortam ısıtma enerji verimliliği η_s [%]: **85,8**

Enerji verimliliği endeksi EEI: **126**

Öge	Sembol	Değer	Birim	Öge	Sembol	Değer	Birim	
Isı çıkışı				Faydalı verimlilik (alınan NCV)				
Nominal ısı çıkışında	P_{nom}	21,7	kW	Nominal ısı çıkışında faydalı verimlilik	$\eta_{th,nom}$	89,0	%	
Minimum ısı çıkışında (indikatif)	P_{min}	6,7	kW	Minimum ısı çıkışında faydalı verimlilik (indikatif)	$\eta_{th,min}$	92,2	%	
Ek elektrik tüketimi				Isı çıkışı türü/oda sıcaklığı kontrolü (birini seçiniz)				
Nominal ısı çıkışında	e_{lmax}	0,030	kW	tek kademeli ısı çıkışı, oda sıcaklığı kontrolü yok			HAYIR	
Minimum ısı çıkışında	e_{lmin}	0,011	kW	iki ya da daha fazla manuel kademe, oda sıcaklığı kontrolü yok			HAYIR	
Bekleme modunda	e_{lso}	0,001	kW	mekanik termostatlı oda sıcaklığı kontrolü ile			HAYIR	
Devamlı pilot alev gücü				elektronik oda sıcaklığı kontrolü ile				HAYIR
Pilot alev gücü gereksinimi (uygunsa)	P_{pilot}	N.A.	kW	elektronik oda sıcaklığı kontrolü ve günlük zamanlayıcı ile			HAYIR	
				elektronik oda sıcaklığı kontrolü ve haftalık zamanlayıcı ile			EVET	
				Diğer kontrol seçenekleri (çoklu seçim mümkün)				
				oda sıcaklığı kontrolü, varlık algılama ile			HAYIR	
				oda sıcaklığı kontrolü, açık pencere algılama ile			HAYIR	
				mesafe kontrol seçeneği ile			HAYIR	
Tel. +90 850 346 0 362 www.ifyil.com.tr info@ifyil.com.tr		Üretici Firma: İFYİL TERMO İKLİMLENDİRME SAN. TİC. LTD. ŞTİ. Kavak OSB 3. Cad. No: 11 Kavak/Samsun/TÜRKİYE						

(*) PM = partikül madde, OGCs = organik gaz bileşikler, CO = karbon monoksit, NOx = azot oksitler

(**) Sadece F(2) ya da F(3) düzeltme faktörleri uygulanırsa gereklidir.

Veriliş tarihi: 15.10.2021

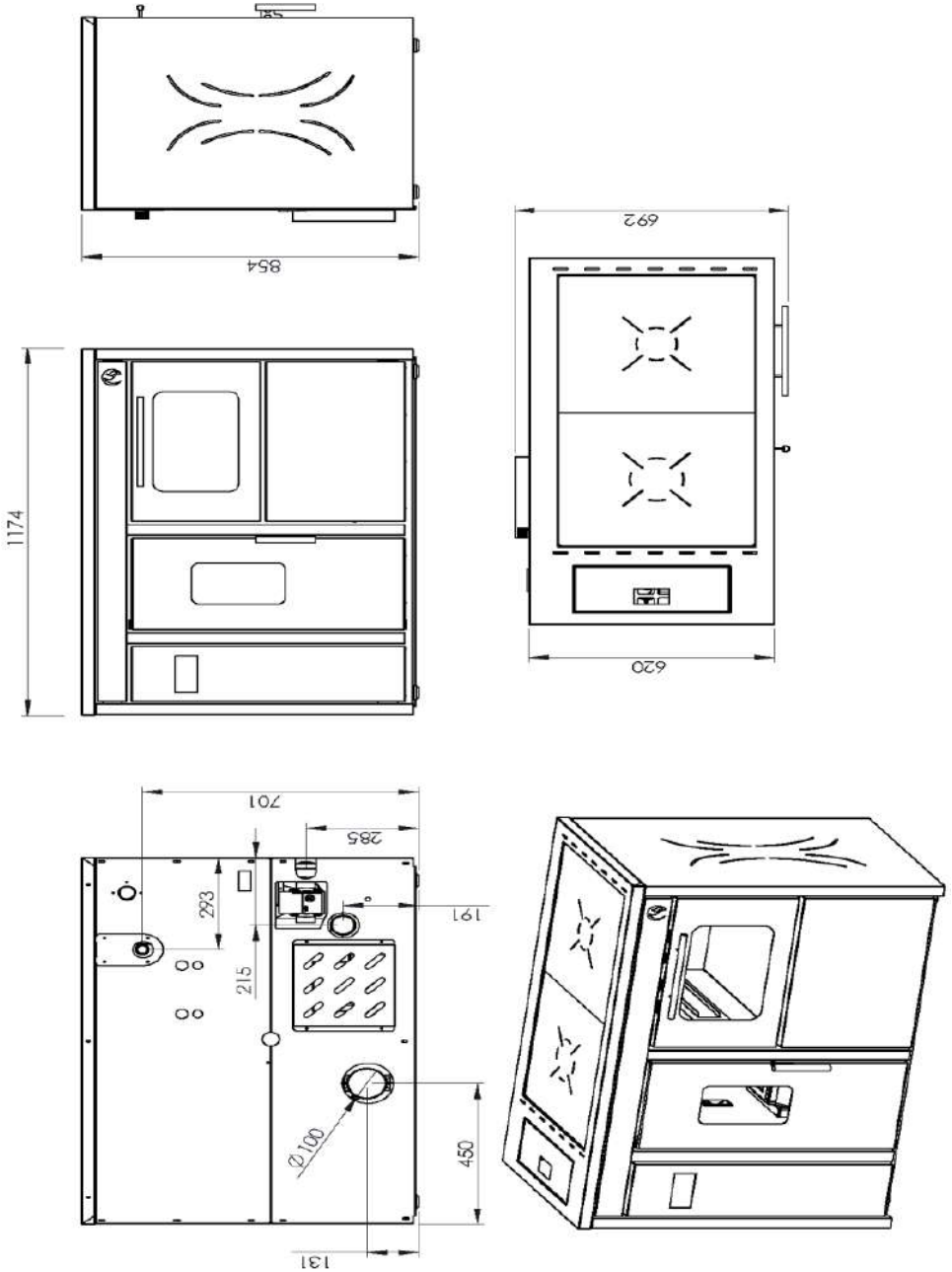
Genel Müdür

Harun Reşit ÖZER

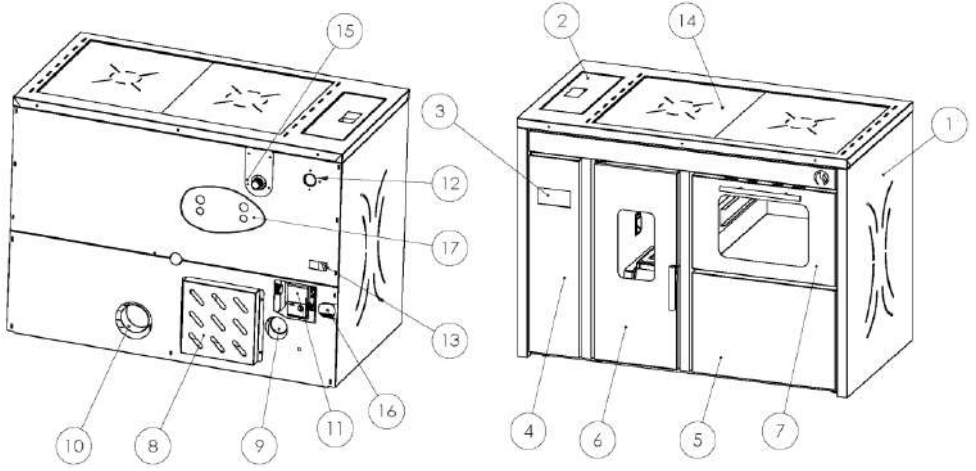
TEKNİK DATA			ÖLÇÜM DEĞERLERİ		
			GALATA		RUMELİ
			Standart	Plus	
Yakıt tüketimi (Min.-Maks.)		kg/h	1,47-4,9		0,9-2
Çalışma sıcaklığı	Maksimum	°C	80		X
	Minimum	°C	55		
Maksimum çalışma basıncı		bar	X	3	X
Test basıncı		bar	4,5		X
Kazan su hacmi		L	44		X
Minimum baca çekişi		Pa	12 + 2		12 + 2
Yakıt tankı kapasitesi		kg-lt	26-43		15-29
Ağırlık		kg	269	271	156
Boyutlar (WxDxH)	Cihaz	mm	1174x692x854	1174x692x885	897X956X192
	Fırın	mm	364x495x260		290x365x455
Bağlantılar	Su gidiş-dönüş bağlantısı	inç	1		X
	Emniyet tahliye bağlantısı	inç	1/2		X
	Yanma hava giriş bağlantısı	mm	Ø63,5		Ø63,5
	Baca bağlantısı (iç çap)	mm	Ø100		Ø80
Elektrik tüketimi (ortalama)		W	230		230
Elektrik bağlantısı		Vac/Hz	230/50		230/50
Baca gazı sıcaklığı	Nominal ısı çıkışı	°C	125,6		212
	Minimum ısı çıkışı	°C	88,95		96

4- BOYUTLAR VE TEMEL PARÇALAR

4-1 Galata Standart Boyutları

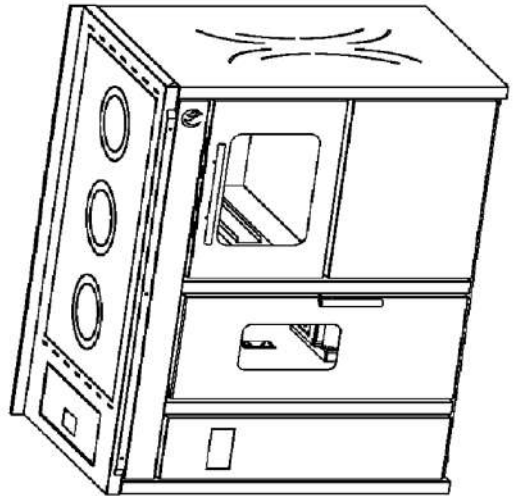
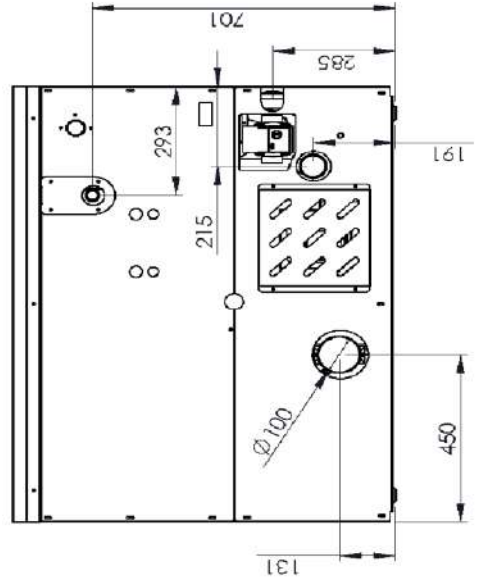
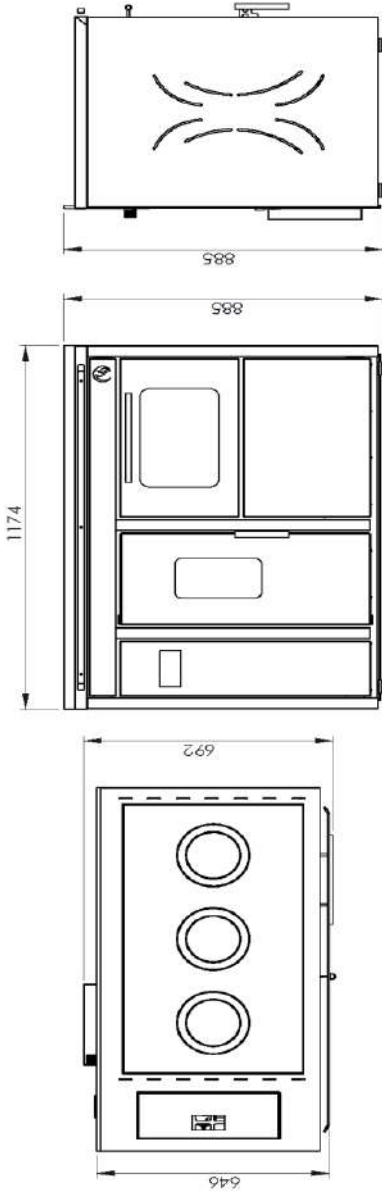


4-2 Galata Standart Parçaları

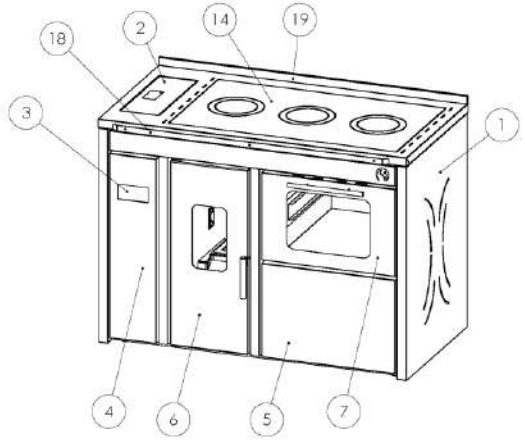
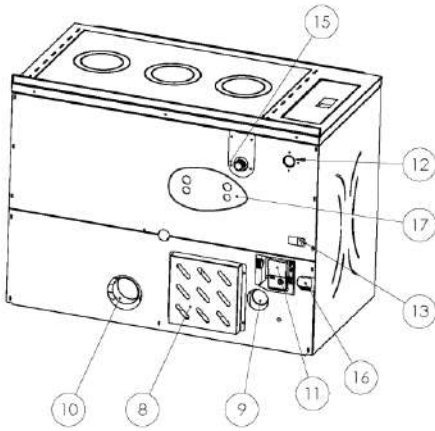


NO	TANIM
1	Dış kaset
2	Yakıt tankı kapağı
3	Kontrol paneli
4	Anakart müdahale kapağı
5	Kapalı genleşme müdahale kapağı
6	Yanma odası kapağı
7	Fırın kapağı
8	Servis müdahale kapağı
9	Yanma hava girişi (ø63,5 mm)
10	Baca çıkışı (ø100 mm)
11	Sirkülasyon pompası
12	Manometre
13	On/Off
14	Pişirme yüzeyi
15	Sıcak su çıkışı (1")
16	Soğuk su girişi (1")
17	Eşanjör bağlantıları

4-3 Galata Plus Boyutları

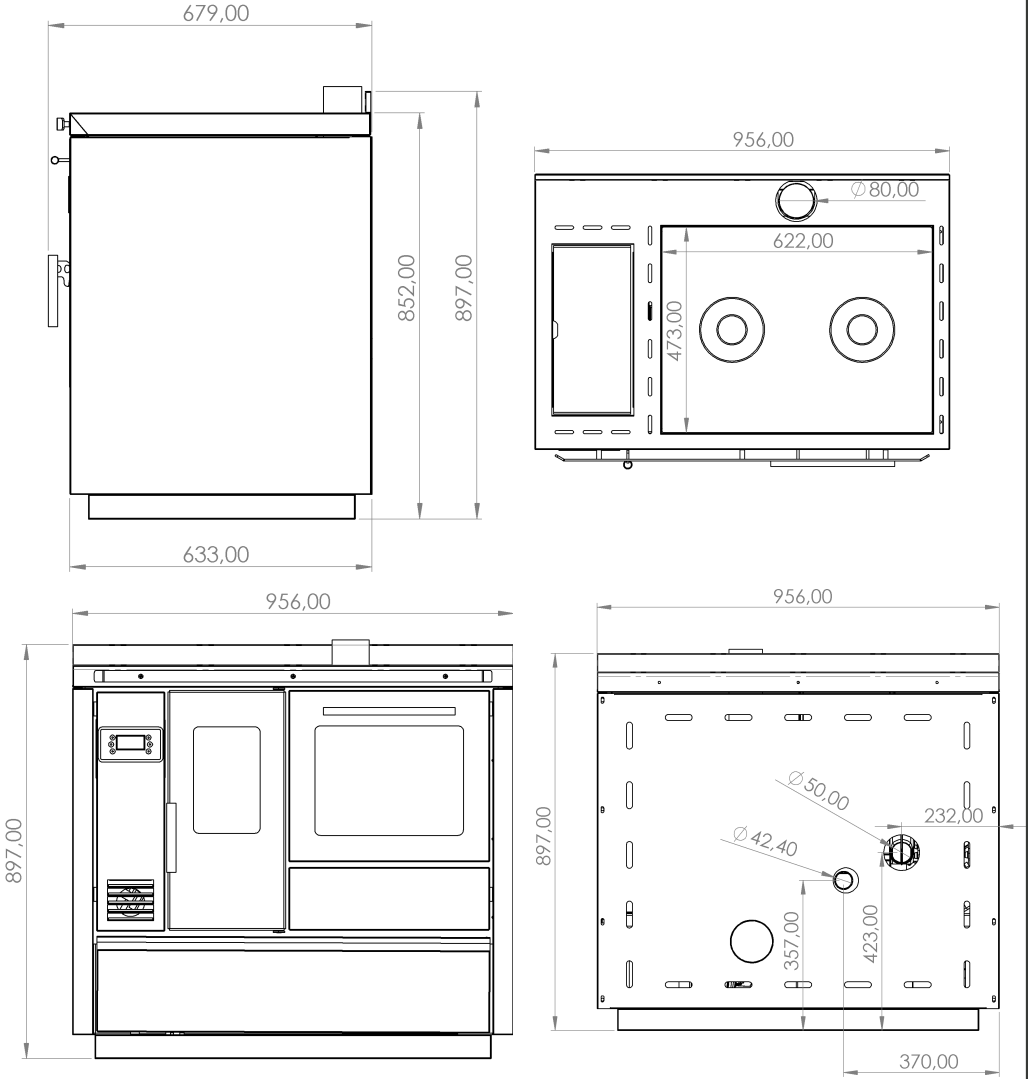


4-4 Galata Plus Parçaları

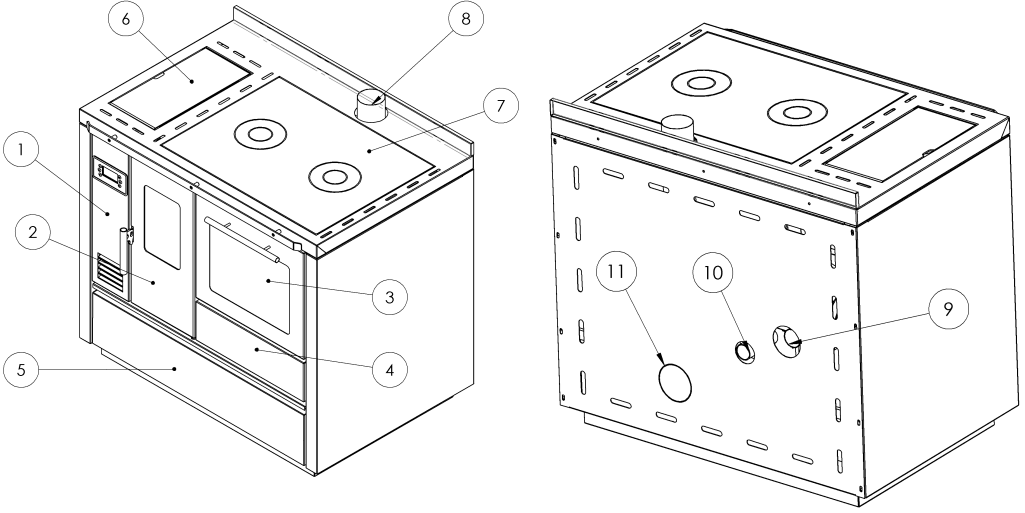


NO	TANIM
1	Dış kaset
2	Yakıt tankı kapağı
3	Kontrol paneli
4	Anakart müdahale kapağı
5	Kapalı genişleme müdahale kapağı
6	Yanma odası kapağı
7	Fırın kapağı
8	Servis müdahale kapağı
9	Yanma hava girişi (ø63,5 mm)
10	Baca çıkışı (ø100 mm)
11	Sirkülasyon pompası
12	Manometre
13	On/Off
14	Pişirme yüzeyi (cam)
15	Sıcak su çıkışı (1")
16	Soğuk su girişi (1")
17	Eşanjör bağlantıları
18	Ön tutamak
19	Arka siperlik

4-5 Rumeli Boyutları



4-6 Rumeli Parçaları



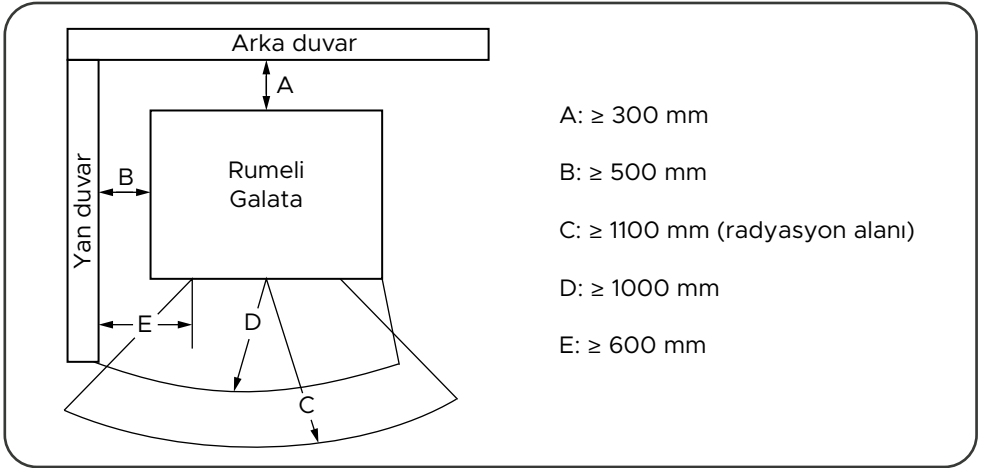
NO	TANIM
1	Kontrol paneli kapağı
2	Şömine Kapak
3	Fırın Kapağı
4	Kül temizleme müdahale kapağı
5	Servis Müdahale kapağı
6	Yakıt deposu kapağı
7	Piştirme Yüzeyi
8	Baca çıkışı (Ø80mm)
9	Ortam Fanı
10	Yanma hava girişi (Ø42,4 mm)
11	Baca fanı (Ø80mm) çıkışı opsiyonel

5- KURULUM

- Bu ürün ev içi ve iç mekân kullanımına uygundur. Lütfen ev içi kullanımda mutfak, salon, antre gibi yerlerde; iç mekân kullanımında kafeterya, restoran, işyeri gibi yerlerde kullanınız.
- Balkon, banyo, depo gibi alanlara pelet yakıtlı ortam ısıtıcısı kurulmamalıdır. İç mekân haricindeki kullanım durumunda, ısınma ile ilgili sorunlarda firmamız sorumluluk kabul etmemektedir.
- Ortam ısıtıcısının açık ve dış mekanlarda kullanımı ısı ve verim kayıplarına neden olacaktır.

5-1 Kurulum Yeri Özellikleri

- Ahşap, lamine parke ve laminat parke olan zeminlerde ortam ısıtıcısı altlığı (cam, seramik, mermer vb.) konulması tavsiye edilir.
- Zemin düz ve ortam ısıtıcısının ağırlığını taşıyacak nitelikte olmalıdır.
- Yanabilen ürünler, yangın riskine karşı güvenli bir mesafede tutulmalıdır.
- Ürünü, yangın riskine karşı donanımlı yerlere kurunuz.
- Ürün, yanması için gerekli olan havayı sağlayabilecek şekilde yerleştirilmelidir.
- Odanın hacmi 30 m³'ten az olmamalıdır.
- Cihazların kurulumu, insanların uyudukları mekanlara yapılmamalıdır.



Şekil 5.1 Güvenli minimum mesafeler



Ortam ısıtıcısı, yanabilen duvarlara yakın bir konuma yerleştiriliyorsa duvara kesinlikle yalıtım yapılmalıdır.

- Ortam ısıtıcısı yanabilen döşeme üzerine yerleştirilirse, uygun yalıtım önlemi alınmalıdır.
- Isıya duyarlı maddeleri (yanıcı, parlayıcı, patlayıcı) ve/veya nesnelere, ısıtıcının yanında muhafaza etmeyiniz.
- Cihazı, cihazın ağırlığını taşıyabilecek yüzeylere konumlandırınız. Cihaz konumunun yakınındaki duvarın yanabilen malzeme olması durumunda ısı izolasyonu yapılmalıdır.

5-2 Elektrik Bağlantıları

Elektrik kablosunu cihazın sıcak yüzeylerine temas etmeyecek şekilde takınız. Cihazın arkasında bulunan açma/kapama şalterini açık konuma getirerek ortam ısıtıcınızı çalıştırınız.

Voltaj düzensizliğinin bulunduğu bölgelerde voltaj regülatörü kullanılması gerekmektedir. Voltaj regülatörü kullanılmamasından dolayı meydana gelebilecek elektronik ve elektronik kart arızaları garanti kapsamı dışındadır.

Voltaj regülatörü için önerilen özellikler: 2 Kva röleli otomatik voltaj regülatörü 135-265 V

Güç kaynağı için önerilen özellikler: 2 Kva



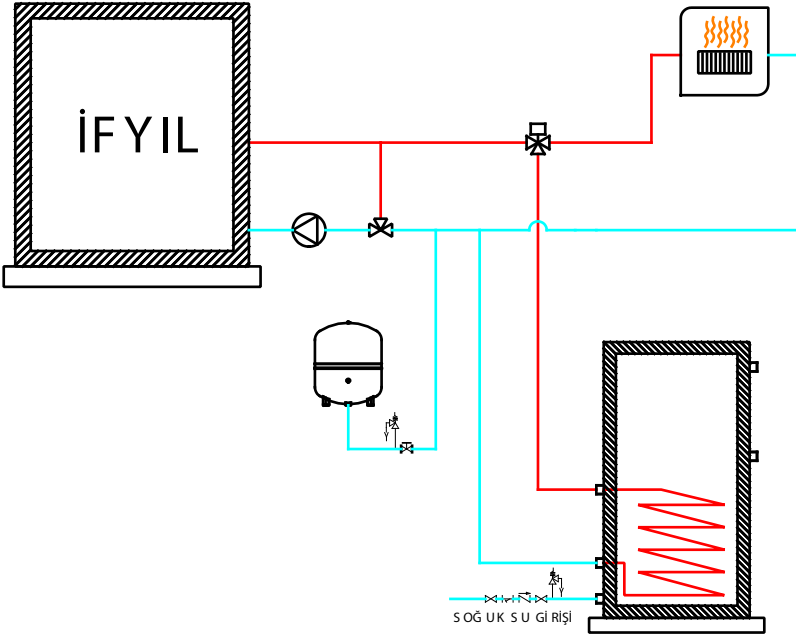
Cihazı mutlaka topraklaması olan ve çalışan bir prizde kullanınız.

5-3 Su Tesisatı Bağlantıları

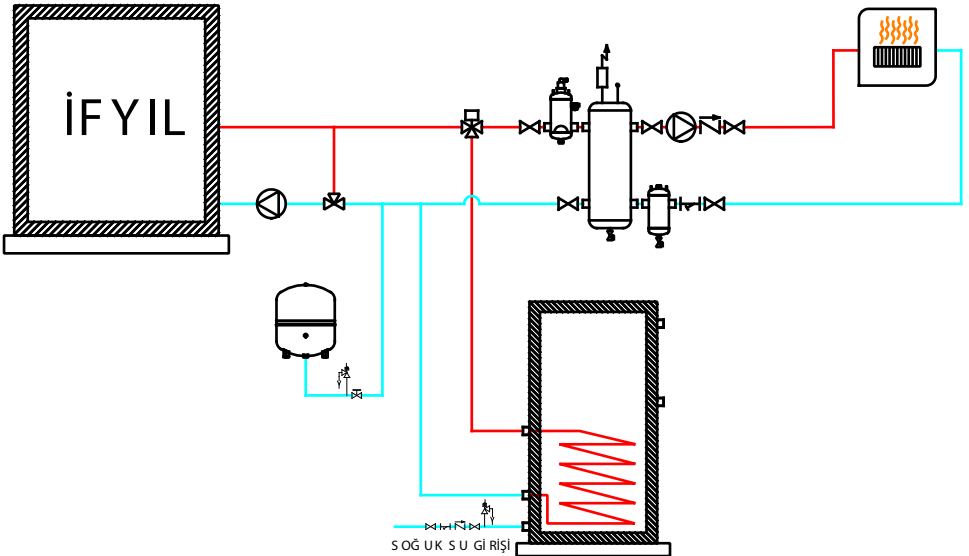
- 120 cm ve bundan daha geniş radyatörler **ters bağlantı** ile tesisata bağlanmalıdır.
- Pelet yakıtlı ortam ısıtıcısının bağlantıları kesinlikle demir konik rekor ile yapılmalıdır.
- **Tesisatta kesinlikle doldurma ve boşaltma vanası bulunmalıdır (mutfağa ya da banyoya konulması önerilir).**
- Emniyet ventili gövde üzerine takılı konumdadır.
- Emniyet ventilinin çıkışı tahliye hattına bağlanmalıdır.
- Pelet yakıtlı ortam ısıtıcısı yanmıyorken (kapalıyken) su basıncı 1-1,5 bar aralığında olmalıdır. Aksi halde boşaltma/doldurma vanaları kontrol edilmelidir.
- Oda sıcaklığının istenilen derecede tutulabilmesi, düşük maliyetle yüksek konfor sağlanabilmesi için kalorifer peteklerine termostatik vana takılması tavsiye edilir.
- Antikondens vana kullanılması önerilir (3 numara).
- Kullanılacak tesisat suyu içerisinde tortu, pislik, kireç ve kimyasal katkı maddeleri bulunmamalı, korozyon açısından agresif sular kullanılmamalıdır.

TESİSAT KURULUM ŞEMASI

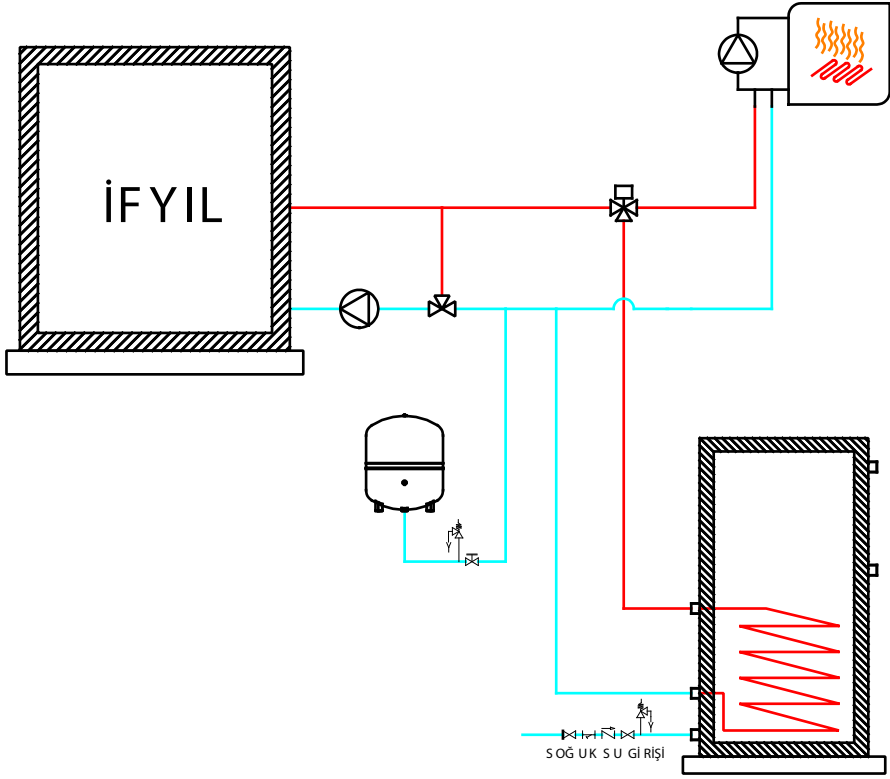
* Radyatör Tesisi ve Boyler



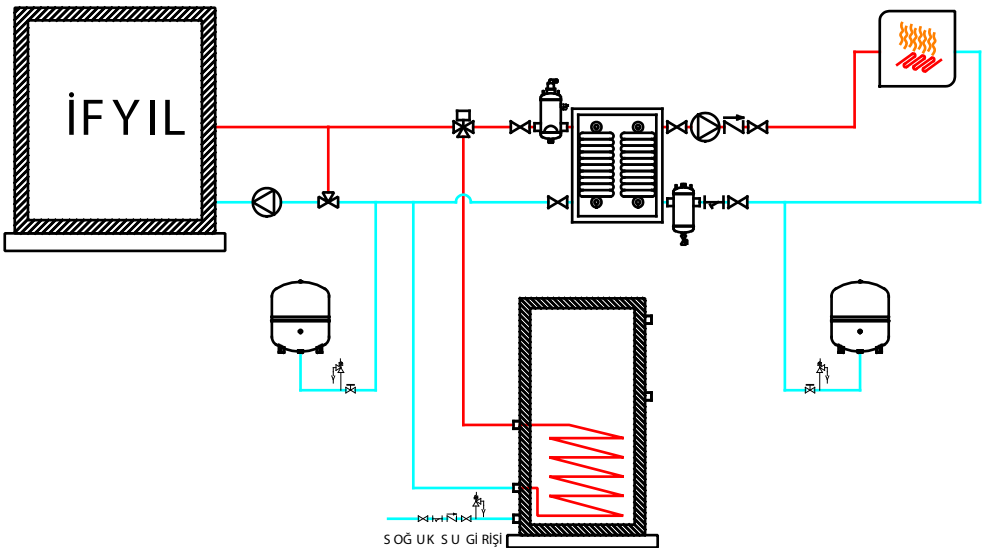
* Radyatör Tesisi (Büyük Yapı) ve Boyler



* Yerden Isıtma Tesisatı ve Boyler



* Yerden Isıtma (Büyük Yapı) Tesisatı ve Boyler



5-4 Havalandırma ve Hava Akışı

- Cihazın kurulu olduğu odada, düzenli yanmayı sağlayacak kadar hava bulunmalıdır.
- Cihazın bulunduğu yere dışarıdan temiz hava girişi sağlanmalıdır.
- Cihazın hava emiş borusunun sürekli temiz hava akışı olabilecek bir ortama (dış ortama) hermetik boru ile bağlanması önerilmektedir.
- 300 cm² alt, 200 cm² üst menfez kullanılmalıdır. Bu menfezler asla kapatılmamalıdır. Aksi halde büyük tehlike oluşturur.
- Cihazın kurulduğu alana temiz hava girişini sağlayan hava kanalları varsa bu hava kanallarının bakım ve temizliği yapılmalıdır.
- Cihazı aşağıdaki ısıtıcılarla aynı ortama kurmaktan sakınıınız;
 - o B tipi gaz ısıtıcıları
 - o Baca fanlı ya da fansız davlumbazlar
 - o Cihazla aynı ortamda çalıştırılan aspiratör, problemlere sebep olabilir.

5-5 Baca Talimatları

Baca yangınlarının başlıca nedenleri;

- Uygun olmayan boru seçimi
- Yakıt tozlarının yanıcı özellikte olması. Uygun şartların oluşması durumunda kanallar içerisinde tutuşarak yangına sebebiyet verebilirler.

Bunlardan korunma yolları;

- Yakıt kalitesine bağlı olarak baca yılda en az 2 kere temizlenmelidir.
- Doğru ve uygun baca seçimi yapılmalıdır.
- Baca ve borularda duman sızdırmazlığının sağlanması ve izolasyonun yapılmış olması gerekmektedir.
- Kurulum yapıldıktan sonra tutuşturma işlemi yapılmadan önce baca temizliğinin yapılması gerekmektedir.
- Cihazın uzun süre kapalı kalma süresinden sonra, tekrar yanma durumunda öncelikli olarak duman yolları ve baca tıkanıklığının kontrol edilmesi gerekmektedir.
- **Baca, çatı mahyasını en az 80 cm geçmelidir.**
- Baca iç çapı 100 mm olmalıdır.
- Baca bağlantıları yapılmadan önce baca testi yapılmalıdır. Eğer bacada çekme sorunu var ise bu sorun giderildikten sonra baca bağlantıları gerçekleştirilmelidir.
- Bacaya bağlanan cihaz boruları yatayda 2 m'den uzun olmamalıdır. Baca borularında 90° dirsek yerine 45° dirsek kullanımı önerilir. (Cihaz için yer seçimi bacanın bulunduğu en yakın noktaya göre belirlenmelidir.)
- Baca çevresinde türbülans oluşmaması için baca herhangi bir engelden (yüksek bina, ağaç vb.) en az 10 m uzak olmalıdır.
- Rüzgarlı havalarda baca tepmesi ve yağmur suyunun baca içine akmasını önlemek için baca başlığı kullanılmalıdır.
- Beton bloklar sıcaklık değişiminden etkilendiği için, beton olan dairenin çatısı hava ile doğrudan temas halinde ise mutlaka yalıtılmalıdır.

- Baca temizleme kapağı baca borusunun altında olmalıdır, baca temizliği buradan yapılmalıdır.
- Duman çıkışı için doğru ve yeterli bir baca sistemi (herhangi bir elektrik kesintisi durumunda sobanızın içerisindeki dumanı dışarı atacak, geri tepmeyecek nitelikte (2 Pa-8 Pa) doğal çekişe sahip bir baca) gereklidir.
- Bacada oluşan yoğunlaşma suyunun kazana ulaşmaması için gerekli önlemler alınmalıdır.
- Baca çıkışının tıkanması veya kapatılması büyük tehlike oluşturur.



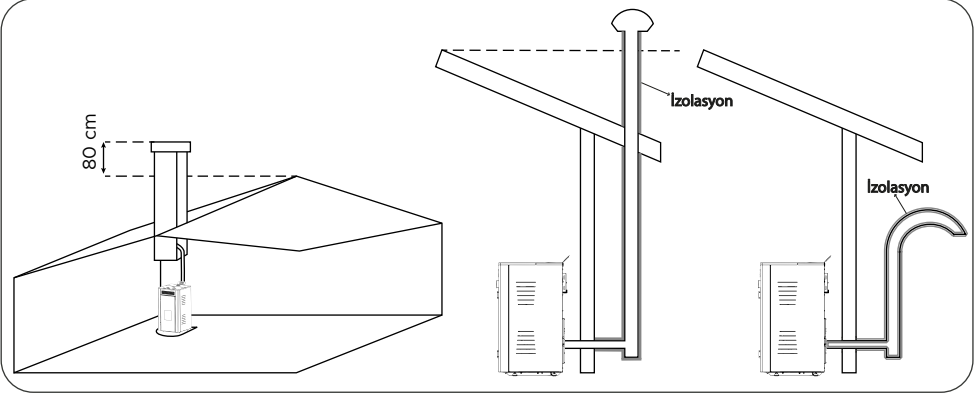
Cihaz kendi baca borusuna veya binanın dışında dikey olarak baca dumanını binanın en üst noktasına taşıyabilen bir bacaya bağlı olmalıdır. Baca bağlantılarında, dikkat edilmeyen kaçaklar olur ise ilk yanmada çıkan dumanlar bu kaçaklardan sızarak duvarda islenmeye sebep olabilir, iz bırakabilir. Sızan duman ve/veya alevler çok sıcak olabildiği için yanmaya ya da yangına sebep olabilir.

5-6 Baca Borusu Talimatları

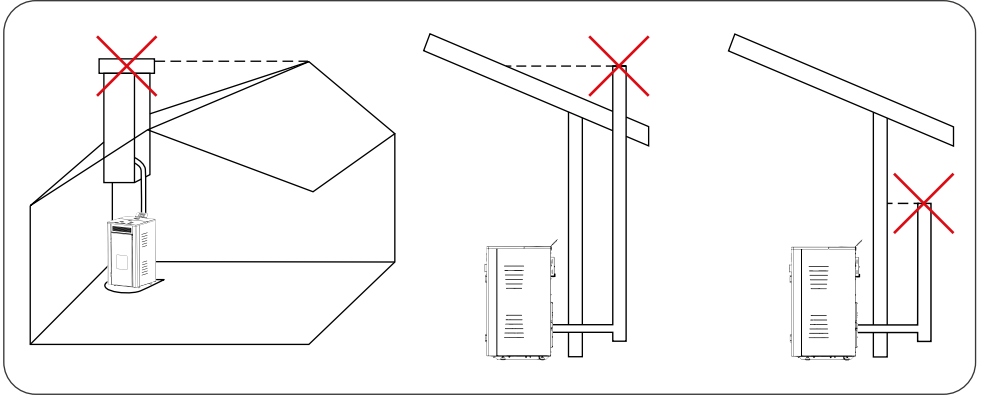
- Baca borusu bağlantıları oldukça önemlidir, bu nedenle bağlantıları dikkatli bir şekilde yapılmalıdır. Duman borularının bağlantıları, garanti koşullarına uygun olarak yapılması gerekmektedir.
- Boruların yatay bölümlerinde eğim yukarı yönde ve en fazla 3-5 derece olmalıdır. Yatay montajı yapılan borular 2 m'den uzun olmamalıdır.
- Cihaz baca boru bağlantı iç çapı 100 mm'dir.
- Borular ısıya, korozyona, yoğunlaşmaya dayanıklı malzemelerden yapılmış olmalıdır.
- Duman gazının soğuyarak ağırlaşmasını ve tepmesini önlemek için cihaz borusu pencere veya duvar delinerek yatay uzatılmamalıdır.
- **Baca boru standartlarına uygun olmayan baca kullanımlarından oluşabilecek sorunlardan firmamız sorumlu değildir.**

5-7 Uygun Baca Şekilleri ve Bağlantıları

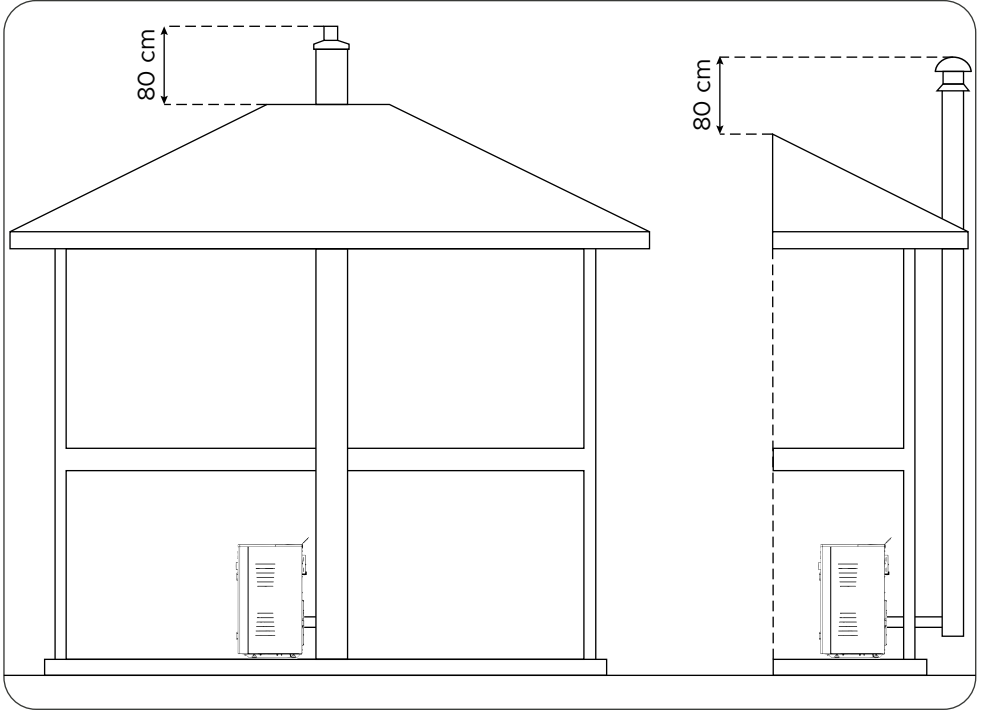
Cihaz bacasının ev dışında kalan kısmı mutlaka izolasyonlu olmalıdır. Eğer bu izolasyonlar yapılmaz ise bacanın çekimi düştüğü için ortam ısıtıcısının yanışında sorunlar meydana gelecektir. Cihazınıza, herhangi bir elektrik kesintisi durumunda cihazın içerisindeki dumanı dışarı atabilecek nitelikte doğal çekiş sahip bir baca uygulaması yapılmalıdır.



Şekil 5.2 Uygun baca şekilleri



Şekil 5.3 Uygun olmayan baca şekilleri



Şekil 5.4 Uygun baca şekilleri

* Uygun ve uygun olmayan baca şekillerinde gösterilen cihazlar temsilidir.

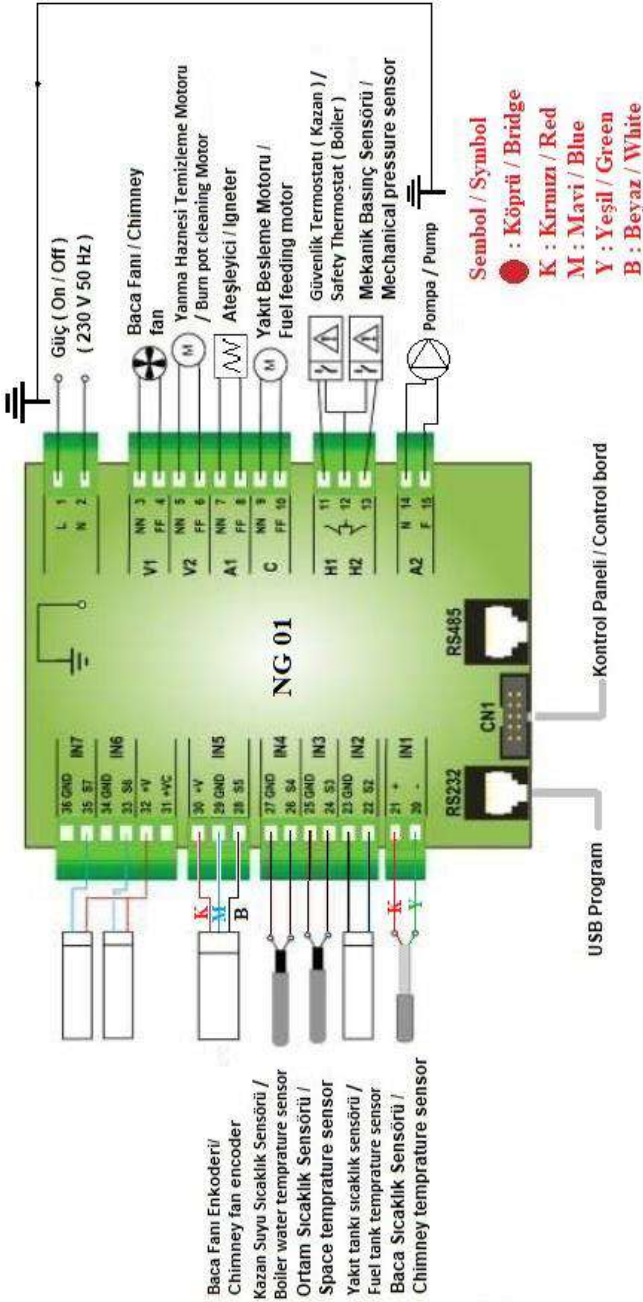


Yukarıdaki esaslara uymayan dairelerde ve iş yerlerinde kışın her an yangın çıkabilir ve karbonmonoksit (CO) gazı sızıntısı yaşanabilir. **Lütfen yukarıdaki esaslara uyunuz.**

Bu esaslara uyulmadığı takdirde oluşabilecek durumlarda firmanın herhangi hukuki ve cezai sorumluluğunun olmadığını müşteri peşinen kabul eder. Yukarıdaki garanti belgesinin sözleşmelerini, krokilerin gereğini yerine getirmeyen müşteri hiçbir hak ve tazminat talebinde bulunamaz.

6- ANAKART BAĞLANTI ŞEMALARI

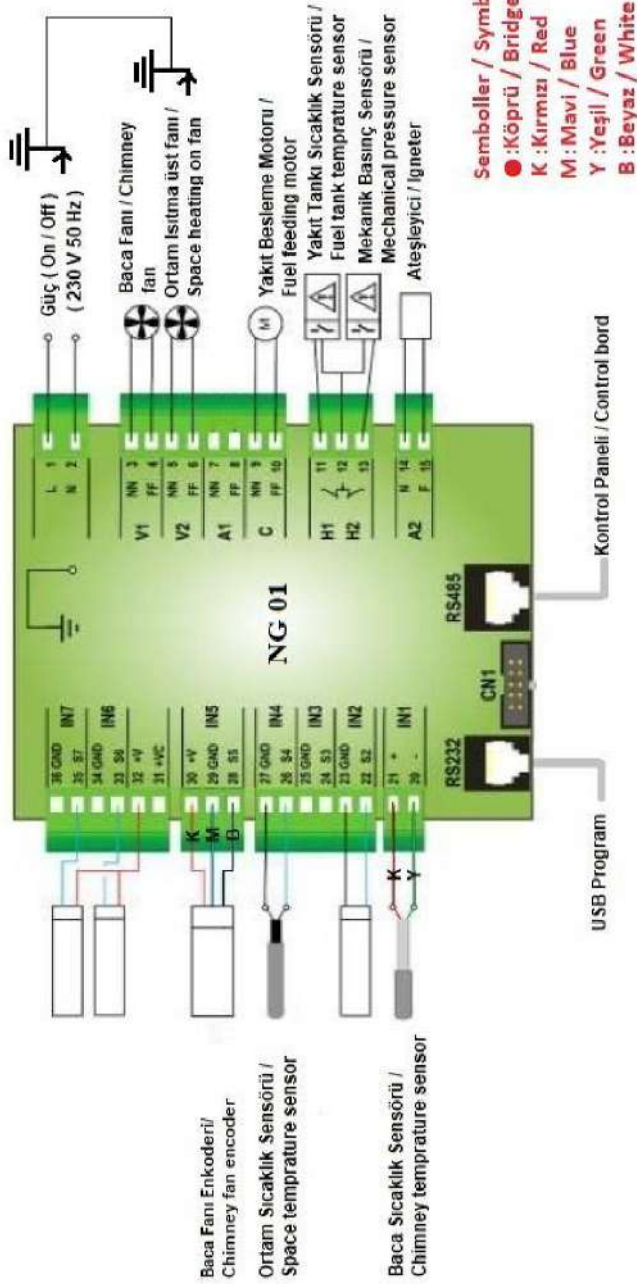
Model: Galata Plus / Stanadart



Galata Plus / Bosphorus Plus / Galata Standart / Bosphorus Standard



Model: Rumeli





Anakart üzerindeki 24-25 numaralı girişlerde bulunan (IN 3) ortam sıcaklık sensörü kaldırılarak yerine **oda termostati** bağlanabilir. Bu durumda kullanıcı menüsünde belirtilen “P75” değeri 4 yapılmalıdır.



Anakart üzerindeki 5-6 numaralı girişlerde bulunan **yanma haznesi temizleme motoru** Galata Plus modelinde mevcuttur. Galata Standart modelinde mevcut değildir.

7- KONTROL PANELİ



Ana ekranda görüntüleneler:

Zaman ve tarih, zamanlayıcı (krono) aktif, yanma gücü, durum/hata kodu, anlık su sıcaklığı, ayarlanan su sıcaklığı, yaz/kış modu.

TUŞ	FONKSİYON
P1	Menüden çıkış/Bir önceki menü
P2	Cihazı açmak ya da kapatmak için (3 saniye basılı tutunuz), hatayı resetlemek için (3 saniye basılı tutunuz), zamanlayıcıyı aktif/pasif yapmak için basınız.
P3	1 kere basıldığında kullanıcı menü 1 ekranı açılır, 3 saniye uzun basıldığında kullanıcı menü 2 ekranı açılır, girilen değerleri onaylamak için kullanılır.
P4	Bilgilendirme menüsü açılır ya da güç vb. değerleri artırmak için kullanılır.
P5	Ayarlanan zamanlayıcı aralıklarını aktifleştirmek için kullanılır.
P6	Bilgilendirme menüsü açılır ya da güç vb. değerleri azaltmak için kullanılır.
LED	FONKSİYON
L1	Ateşleyici
L2	Yakıt besleme motoru
L3	Pompa
L4	Yanma haznesi temizleme motoru (Galata Plus modelinde mevcuttur.)
L11	Oda termostatu durumu

7-1 Bilgilendirme Menüsü

EKİRAN		TANIMLAMA
Baca Çıkış S. [°C]	103	Baca sıcaklığı
Kazan S. [°C]		Kazan su sıcaklığı
Oda S. [°C]	25	Oda sıcaklığı
Fan Hızı [rpm]	1250	Baca fan hızı
Helezon [s]	1.2	Pelet motoru çalışma zamanı
Bakım [h]	2000	Bakım zamanı
Temizle [h]	200	Temizlik zamanı
Çalışma zamanı [h]	0	Ürünün çalıştığı zaman
Ateşleme	0	Ateşleme sayısı

7-2 Kullanıcı Menü Ekranı-1

Güç	Yanma Bu menüden yanma güçleri ayarlanabilir. Yanma güçleri manuel ya da otomatik olarak seçilebilir. İlk durumda sistem yanma gücünü seçer. İkinci durumda kullanıcı istenen gücü seçer. Ekranın sol tarafında yanma şekli (A=otomatik yanma, M=manuel yanma) ve sistemin hangi güçte çalıştığı görülebilir.
	Isıtma Fan ısıtmanın gücünü değiştirmeye izin verir. Isıtma sisteminin yönetimini otomatik veya manuel modda ayarlayabilirsiniz.
Termostatlar	Kazan Bu menü kazan su sıcaklık değerinin değiştirilmesi için kullanılır.
	Oda Bu menü, ortam sıcaklık değerini değiştirmeye izin verir. Sadece ortam probu olduğunda görünür.
Yükleme	On/Off olarak çalışır. Manuel olarak yakıt yükleme yapar. Depoya ilk kez yakıt konulduğunda yanma potasına yakıt gelene kadar çalıştırılmalıdır.

7-3 Zamanlayıcı Ayar Menüsü

Bu menü ateşleme/söndürme yöntem ve zaman aralıklarını ayarlamayı sağlar.

Yöntem

İstenen yöntemin seçilmesine izin verir veya tüm programlamayı devre dışı bırakır.

- **P3** tuşu ile zamanlayıcı menüsünden yöntem menüsüne giriniz.
- İstlenen yöntemi seçiniz (günlük, haftalık veya haftasonu).
- **P2** tuşu ile zamanlayıcı yöntemi etkinleştirilebilir/devredışı bırakılabilir.
- **P3** tuşu ile ayarlar kaydedilir.

Disable
Günlük
Haftalık
Haftasonu

Programlama

Sistem üç tür programlama içerir: Günlük, Haftalık, Hafta sonu. İstlenen program türünü seçtikten sonra;

- Programlama süresini **P4/P6** tuşlarıyla seçiniz.
- **P3** tuşu ayar modalitesini (seçili süre yanıp sönecek) girin.
- **P4/P6** tuşları ile zamanı değiştirebilirsiniz.
- **P3** tuşu ile programı kaydediniz.
- **P5** tuşu ile aktifleştirme ("√" görüntüleniyor) veya devredışı bırakma ("√" görüntülenmiyorsa) işlemi yapılabilir.

Günlük

Ateşleme ve kapatma zamanlarını haftanın günlerine göre programlamak için "Günlük" seçilir.

Haftalık

Ayarlanan program haftanın bütün günleri için aynıdır.

Haftasonu

"Pzt-Cuma" ve "Cmts-Pzr" aralığı olarak seçilebilir. Ateşleme ve kapatma zamanları ayarlanır.

Pazartesi
Salı
Çarşamba
Perşembe
Cuma

Pazartesi
Açık Kapalı
09:30 11:15√
00:00 00:00
00:00 00:00

Pzt-Cuma
Cmts-Pzr

7-4 Kullanıcı Menü Ekranı-2

Ayarlar

Saat ve Tarih

Bu menü gün, ay, yıl ve saatin ayarlanmasına izin verir.

Dil

LCD ekranın dilini değiştirmeye izin verir.

Uzaktan Kumanda

OFF: Uzaktan kumanda pasif

ON: Uzaktan kumanda aktif

Temizleme Reset

Belirli periyotlarda cihazın temizlenmesi gerekmektedir. Bu periyotlarda cihaz "temizleme" uyarısı verecektir. Cihaz temizlendikten sonra bu uyarının kaldırılmasını sağlar.

Helezon Kalibrasyon

Pelet besleyici motor zamanının ayarlanan değerinin değiştirilmesine izin verir. Değerler 7 ile -7 aralığındadır. Varsayılan değer 0'dır.

Fan Kalibrasyon

Pelet besleyici motor zamanının ayarlanan değerinin değiştirilmesine izin verir. Değerler 7 ile -7 aralığındadır. Varsayılan değer 0'dır.

	Yaz-Kış Bu menü, yaz-kış seçimine izin verir.Opsiyoneldir. *Yaz modu seçimi, 3 yollu motorlu vana bağlantısı eklenmiş tesisatlarda kullanılabilir.
Giriş Menüü	Kontrast LCD ekranın kontrastının ayarlanmasına izin verir.
	Minimum Işık LCD ekran kullanılmadığında ışığın ayarlanmasına izin verir.
	Akustik Alarm Bu menü, uyarı seslerinin aktif/pasif olarak ayarlanabilmesine izin verir.
Sistem Menüü	Bu menüye sadece yetkili teknik servis ulaşabilir.
Tarife Seçimi	Tarife-1 1. kalite pelet seçiminde kullanılır.* Cihaz fabrika çıkışında bu tarifededir. Tarife-2 2. kalite pelet seçiminde kullanılır. Tarife-3 3. kalite pelet seçiminde kullanılır. Not: Ürün yanarken yanmada bozulma, yanma haznesinde yığılma, verim düşmesi gibi durumlar gözlemlendiğinde bir üst tarifeye geçiniz.
Baca Fanı Kontrolü	Ekran panelinde Er07 hata kodu sürekli beliriyorsa; Sistem menü → Baca fanı → P25 parametresine girilerek değer 1'den 0'a getirilmelidir.Fan rpm kontrollü değil voltaj kontrollü olarak çalışmaya devam eder.

7-5 Hata Kodları

TANIMLAMA	SİSTEM EVRESİ	KOD
Kazan su sıcaklığı aşırı yüksek hatası (Sistem kapalı iken de bu alarm aktif olur.)	Blok	Er01
Prosestat hatası	Blok	Er02
Düşük baca sıcaklığında söndürme	Blok	Er03
Yüksek su sıcaklığında söndürme	Blok	Er04
Yüksek baca sıcaklığında söndürme	Blok	Er05
Yakıt tankı aşırı sıcak	Blok	Er06
Fan enkoder hatası: Enkoder sinyali yok	Blok	Er07
Fan enkoder hatası: Baca fanı ayarlaması yapılamadı	Blok	Er08
Uzun süreli elektrik kesintisinde gün ve tarih doğru değil hatası	Blok	Er11
Ateşleme hatası	Blok	Er12
Elektrik kesintisi	Blok	Er15
Kontrol paneli (RS485) bağlantı hatası	Blok	Er16
Pelet bitti hatası	Blok	Er18
*Yanma haznesi temizleme motor hatası	Blok	Er25
Servis hatası	Blok	Er40 Servis

*Galata Plus modelinde mevcuttur.

8- ÇALIŞTIRMA

İlk Ateşleme

- Her ilk ateşlemede pelet tankının içi tam dolu olamayabileceği için pelet tankından, pelet besleyiciye peletlerin düştüğünden emin olun.
- Eğer birkaç yanma denemesinden sonra başarılı olunamıyorsa, pelet yanma potasının doğru konumlandırıldığından emin olunuz.
- Ateşleyicinin yanma potasındaki deliğine yerleştiğinden ve yanma potasının yerine tam olarak oturduğundan emin olunuz.
- Önceki yanmadan kalan pelet ve/veya kalıntıları, yanmaya engel teşkil edebilir, lütfen kontrol ediniz. Bu kontrollerden sonra yine bir anormallik bulunursa, soba bileşenleri ile ilgili bir sorun olabilir veya yükleme doğru yapılmamış anlamına gelir.
- Uzun süreli kapalı kalma süresinin ardından, cihazınızı kullanmaya başlamadan önce gerekli baca ve boru bağlantılarını, su tesisatını tıkanmaya ve donmaya karşı kontrol ediniz. Gerekli ise onarım işlemlerini yapınız/yaptırınız.



Ürünün kurulumunun, ilk çalıştırma işleminin, devreye alınmasının veya yapılacak herhangi bir değişikliğin **yetkili kişi veya kurumlar** (Teknik Servis) tarafından yapılmaması, cihazın garanti kapsamı dışında kalmasına neden olur.



Cihaz üzerinde uyarı için yapıştırılmış etiketleri, cihazı yakmadan önce sökünüz.
Cihazın ilk yanması sırasında odaya temiz hava girişi sağlanmalıdır.



Cihaz üzerinde bulunan koruyucu boyanın ilk yanma esnasında oluşturduğu duman ve koku kısa sürelidir, bu durumda kapı ve pencereleri açınız.

9- YAKIT KALİBRASYONU

Cihazı devreye alma işleminde ve kullanılan peletin değiştirilme durumunda kalibrasyon işlemi gerçekleştirilmelidir. İlk kalibrasyon işlemi (kurulum) teknik servis tarafından yapılmak zorundadır. Kalibrasyon işlemi kazan soğuk ve çalışmıyor iken yapılmalıdır.

Kalibrasyon işlemine başlamadan önce peletin düşüm noktasına peleti tartabileceğiniz bir kap yerleştiriniz. (Eğer besleme helezonunda pelet yok ise “Set” tuşuna basınız. “Yükleme” menüsünden, durumu “on” konumuna getirerek peletin yerleştirdiğiniz kaba düşmesini sağlayınız. Yerleştirdiğiniz kaba peletler geldikten sonra aynı menüden “off” konumuna getirerek aşağıdaki işlemleri gerçekleştiriniz.)

“Set” tuşuna basınız. “Yükleme” menüsüne geliniz. Durumu “off” konumundan “on” konumuna getiriniz. Ardından pelet besleme aktif olacaktır ve 5 dakika boyunca aralıksız pelet besleyecektir. Bu sürenin sonunda yükleme işlemi tekrar gerçekleştiriniz. Bu 10 dakikalık yükleme sonundaki peleti tartınız. Bu tartım sonucunu (birim:gram) tablodan karşılaştırınız. En yakın değer hangisi ise onu seçerek P05 ve T03 parametre değerlerini değiştiriniz.



Bu işlemi yalnızca kurulum işleminden sonra kullandığınız peleti değiştir ve performans düşüşü hissederseniz uygulayınız.

İlgili değişiklikleri aşağıdaki yolu izleyerek yapabilirsiniz:

P05 parametresini değiştirmek için; “Set” tuşuna 3 saniye basılı tutunuz. Çıkan menüden “Sistem menüsü” seçeneğini seçiniz. Sizden şifre girilmesi istenecektir. Şifre için teknik servisiniz ile görüşünüz. Sonrasında “Helezon” menüsünü seçiniz. Aşağı/Yukarı ok tuşları ile P05 parametre değerine ulaşabilirsiniz.

T03 parametresini değiştirmek için; “Set” tuşuna 3 saniye basılı tutunuz. Çıkan menüden “Sistem menüsü” seçeneğini seçiniz. Sizden şifre girilmesi istenecektir. Şifre için servisinizle görüşünüz. Sonrasında “Zamanlayıcı” menüsünü seçiniz. Aşağı/Yukarı ok tuşları ile T03 parametre değerine ulaşabilirsiniz.



Kullanıcı kalibrasyon işlemi dahilinde bu iki parametre dışında hiçbir parametreyi değiştirmemelidir. Aksi durumda oluşabilecek performans kaybından kullanıcı sorumludur.

Galata Standart				Galata Plus			Rumeli		
No	Gr/10dk	P05	T03	Gr/10dk	P05	T03	Gr/10dk	P05	T03
1	800	8,5	231	800	8,5	154	350	3,6	185
2	900	9	203	900	9	135	400	4	160
3	1000	10	180	1000	10	120	450	4,6	144
4	1100	11	164	1100	11	109	500	5,1	130
5	1200	12	150	1200	12	100	550	5,6	118
6	1300	13	138	1300	13	92	600	6,1	108
7	1400	14	129	1400	14	86	650	6,6	100
8	1500	15	120	1500	15	80	700	7,1	93
9	1600	16	113	1600	16	75			
10	1700	17	106	1700	17	71			
11	1800	18	100	1800	18	67			

10- FIRIN KULLANIMI

Cihaz çalışır durumdayken, fırın belirli bir noktaya kadar ısınmaya devam eder. Fırın sıcaklığı manuel ve otomatik modda iken kontrol edilebilir.

Otomatik modda iken fırın sıcaklığı, fırın kapak camındaki termostat ile gözlemlenebilir. Manuel modda ise aşağıdaki güç değerlerine uygun olarak fırın kullanımı gerçekleştirilebilir.



Power 1 = 170,5 °C

Power 2 = 205 °C

Power 3 = 236 °C

Power 4 = 257 °C

Power 5 = 294,2 °C

Power 6 = 314,6 °C

Tablodaki sıcaklıklar yaklaşıktır ve yakılan pelet tipine ve baca gazı sıcaklığına bağlı olarak değişir.

Gıda fırına konulduğunda sıcaklık yaklaşık 20-30 °C düşebilir.

Fırında yiyeceklerin homojen bir şekilde pişmesini sağlamak için, pişirme tepsinin veya gıdaların periyodik olarak döndürülmesi tavsiye edilir.








11- POMPA İKAZ GÖSTERGELERİ

Üründe *İfyil yeşil pompa* bulunması halinde pompa;

- 1. kademedede 55 W 0.25 A,
- 2. kademedede 70 W 0.35 A,
- 3. kademedede 100 W 0.45 A güç sağlamaktadır.

Üründe *frekans konvertörlü KSB pompa* bulunması halinde pompa; güç evrelerini otomatik olarak ayarlar.

Üründe *frekans konvertörlü Wilo pompa* bulunması halinde:

LED RENGİ	ANLAMI	DETAYLI TANIM
  <p>Sürekli yanan yeşil ışık</p>	Normal çalışma	Pompa normal çalışmaktadır.
  <p>Yanıp sönen yeşil ışık</p>	 <p>Hava Boşaltma Pompa bekleme modundadır (PWM versiyonunda).</p>	Pompa 10 dakika boyunca sistemdeki havayı atmak için çalışacaktır. Bu işlemin ardından pompa eğer maksimum hızda çalışmayacak ise; düğme vasıtasıyla kullanıcı tarafından istenilen değer için ayarlanmalıdır. Pompa bekleme modundadır. (PWM versiyonunda)
  <p>Yanıp sönen kırmızı/yeşil ışık</p>	Olağandışı çalışma (pompa durmuştur).	Pompa sorunlardan dolayı durmuştur. Sorun ortadan kalktıktan sonra pompa kendi kendine tekrardan çalışmaya başlar.
  <p>Yanıp sönen kırmızı ışık</p>	Pompa durmuştur.	Pompayı kapatıp açarak tekrar başlatınız. Eğer kapatıp açtıktan sonra da hala kırmızı yanıp sönen ışık görüyorsanız pompayı yenisi ile değiştiriniz.
 <p>Hiç ışık yok</p>	Güç beslemesi yoktur.	Pompaya enerji gitmemektedir.

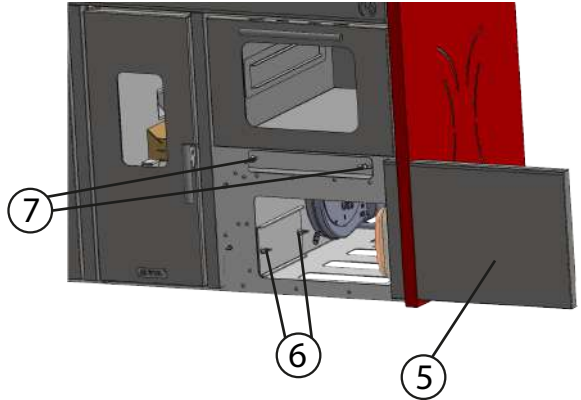
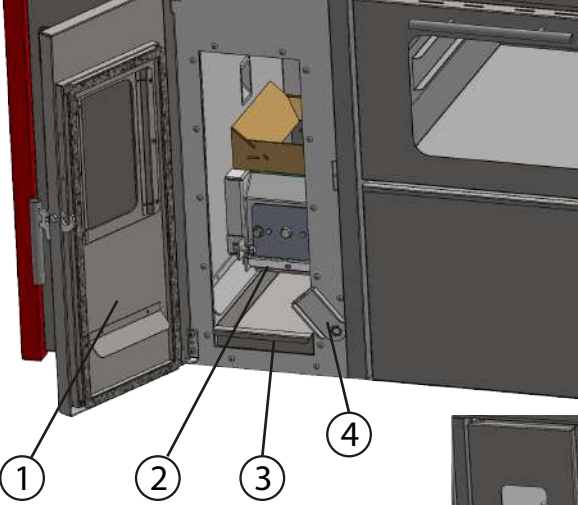
12- BAKIM VE TEMİZLİK

12-1 Galata Bakım talimatları



Cihazınızın tüm temizlik işlemlerini, cihazınız yanmıyorken (soğuk haldeyken) ve elektrik bağlantısı kesilmiş konumdayken yapınız.

Cihazınızın temizliğini yaparken yanıcı, patlayıcı, parlayıcı vb. tehlike oluşturabilecek kimyasallar kullanmayınız. Cihazınızın camını nemli ve yumuşak bir bez ile yüzey temizleyici kullanarak temizleyiniz.



1. Yanma Odası Kapak

2. Izgara Sürgü

3. Küllük

4. Türlüatör Sallama Kolu

5. Müdahale Kapak

6. Temizleme Kapak

7. Temizleme Kapak

Yanma Potası Temizliği

- Yanma potası temizliğinde (1) numaralı yanma odası kapağını açınız.
- (2) / (2A) numaralı ızgara tablasını geri ve ileri hareket ettiriniz.
- Görsel kontrol ile yanma potasında cüruf birikimi olup olmadığını kontrol ediniz. Cüruf var ise temizleyiniz. Potayı temizlerken tamamen soğuk olmasına dikkat ediniz.

Küllük Temizliği

- (3) numaralı küllüğü çıkarınız. Temizleyip yerine yerleştiriniz.

Türbülötör - Duman Boruları Temizliği

- Duman boruları temizliğinde (6) ve (7) numaralı temizleme kapakları kapalı olmalıdır.
- (1) numaralı yanma odası kapağını açın.
- Ardından (4) numaralı türbülötör kolunu yuvasına yerleştirerek sağ ve sola dairesel hareket ile çeviriniz.
- Temizleme bittikten sonra (4) numaralı türbülötör kolunu yuvadan çıkartınız.

Duman Kanalları Temizliği

- (5) numaralı kapağı açınız.
- (6) ve (7) numaralı temizleme kapağı bağlantı vidalarını sökünüz. Duman kanallarından dökülen külleri temizleyiniz. Temizledikten sonra temizleme kapağını kapatıp, bağlantı vidalarını takınız.
- (5) numaralı kapağı takınız.

Temizlik\Periyot	1 Gün	2 Gün	1 Ay
Yanma Potası	X		
Küllük		X	
Türbülötör – Duman Boruları		X	
Duman Kanalları			X

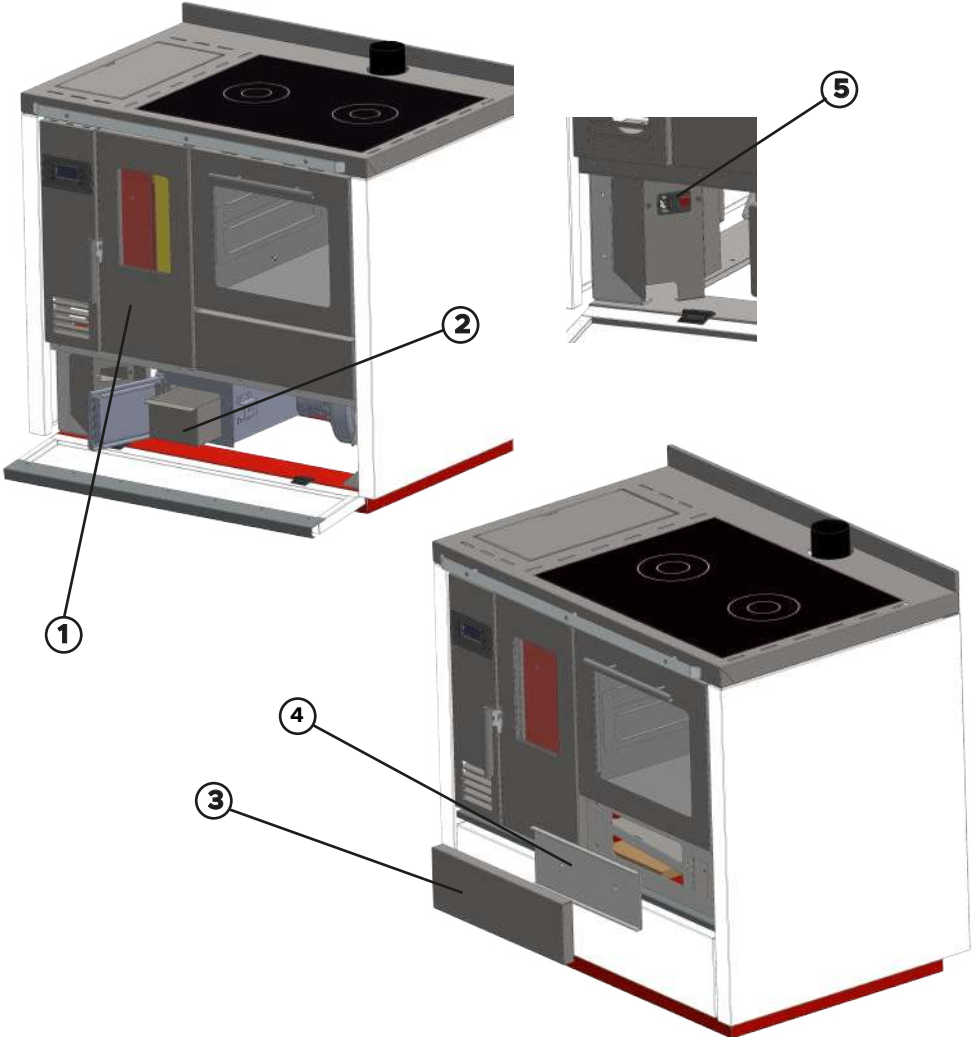
Tablo: Temizleme Periyotları

12-2 Rumeli Bakım talimatları



Cihazınızın tüm temizlik işlemlerini, cihazınız yanmıyorken (soğuk haldeyken) ve elektrik bağlantısı kesilmiş konumdayken yapınız.

Cihazınızın temizliğini yaparken yanıcı, patlayıcı, parlayıcı vb. tehlike oluşturabilecek kimyasallar kullanmayınız. Cihazınızın camını nemli ve yumuşak bir bez ile yüzey temizleyici kullanarak temizleyiniz.



Yanma Potası Temizliği

- Yanma potası temizliğinde (1) numaralı yanma odası kapağını açınız.
- Görsel kontrol ile yanma potasında cüruf birikimi olup olmadığını kontrol ediniz. Cüruf var ise temizleyiniz. Potayı temizlerken tamamen soğuk olmasına dikkat ediniz.

Küllük Temizliği

- Küllük kapağını açmadan önce (5) numaralı On/Off düğmesinden cihazı mutlaka kapatınız, daha sonra (2) numaralı küllüğü çıkarınız. Temizleyip yerine yerleştiriniz.

Duman Kanalları Temizliği

- (3) numaralı kapağı açınız.
- (4) numaralı temizleme kapağı bağlantı vidalarını sökünüz. Duman kanallarından dökülen külleri temizleyiniz. Temizledikten sonra temizleme kapağını kapatıp, bağlantı vidalarını takınız.
- (3) numaralı kapağı takınız.

Temizlik\Periyot	1 Gün	2 Gün	1 Ay
Yanma Potası	X		
Küllük		X	
Duman Kanalları			X



- Cihazın " 2000 saat " çalışma süresi tamamlandığında, soba bakımının yapılması için teknik servis ile irtibat kurunuz.
- Boyalı parçalar üzerine veya kapak contaları (sızdırmazlık fitilleri vs.) üzerine temizlik spreyi sıkmayınız.



Soba 200 saatte bir ekranda "**Temizleme**" uyarısı verecektir. Sistem periyodik olarak sesli bir sinyal verir. Bu uyarıyı " Temizleme **reset**" sekmesinden kaldırabilirsiniz. Bu menüye erişmek için; **Set (P3)** tuşuna 3 saniye basılı tutunuz. Çıkan menüden "**Ayarlar**" menüsüne set (P3) tuşu ile giriniz. Çıkan menüden **ok tuşları** ile (**P4/P6**) "**Temizleme reset**" menüsüne set (P3) tuşu ile giriniz. Durumu "**on**" konumuna getiriniz. Bu işlem sadece soba kapalı iken yapılabilir.

OTOMATİK TEMİZLEME SİSTEMİ UYARILARI

- Temizleme sistemi çalışırken **switch** konumunu tam olarak geçmediyse ve o an elektrik kesintisi yaşandıysa, temizleme sistemi dengede durmamış olabilir. Dengeye getirmek için ekranda görünen elektrik kesintisi alarmı doğrulanarak sistem menüsüne girilir, çıkışları test et sekmesinin içerisinde bulunan (MB100 anakart) AUX 2 çıkışı, (NG01 anakart) V2 çıkışı "**ON**" komutu ile aktifleştirip temizleme sisteminin dengeye geri getirilmesi sağlanır.
- Kurulum aşamasında oluşabilecek hatalardan dolayı temizleme sisteminin çalışmaması ya da takılması durumunda, cihazın power (güç) kablosu takılı iken **elinizle müdahalede bulunmayın**. Aksi halde eliniz tırnakların arasında kalabilir ve istenmeyen durumlar yaşanabilir.
- Temizleme sisteminin farklı nedenlerden dolayı çalışmadığı durumlarda, cihazın arkasında bulunan On/Off düğmesine bağlı olan power (güç) kablosunu On/Off düğmesinin soketinden çıkararak otomatik temizleme sisteminin kontrol işlemlerini yapabilirsiniz.
- Temizleme sistemi kül ve cürufaları kutunun içinde biriktirmektedir. Son kullanıcı **2-3** günde bir kutunun sürgüsünü şekildeki gibi çekerek kül ve cürufaları küllüğe boşaltmalıdır. Sürgüyü eski konumuna getirmeyi unutmayınız.

13- SORUNLAR, NEDENLERİ VE ÇÖZÜMLERİ

SORUNLAR	MUHTEMEL NEDENLER	ÇÖZÜMLER
Cihaz çalışmıyor.	Elektrik arızası veya voltaj eksikliği olabilir.	Ürünün fişinin prize takılı olduğundan ve açma/kapama düğmesinin açık konumda olduğundan emin olunuz.
	Sigorta atmış olabilir.	Sigortayı değiştiriniz.
	Duman çıkışı veya hava kanallarının hava geçişi engelli olabilir.	Duman çıkışını temizleyin ve/veya duman kanalını temizleyin.
Cihazdaki alev kendiliğinden sönyüyor ve/veya cihaz otomatik olarak duruyor.	Yakıt haznesinde pelet olmayabilir.	Pelet haznesini doldurunuz.
	Pelet besleyicisi çalışmıyor.	Teknik servisi arayınız.
	Yakıt tankı sıcaklık sensörü hatalı çalışıyor.	
	Kapı tam kapalı değil.	Kapıyı kapatınız.
	Uygun olmayan pelet.	Üretici tarafından tavsiye edilen pelet türünü kullanınız.
	Düşük pelet oranı.	Teknik servise kalibrasyon yaptırınız.
	Yanma odasında kül, cüruf vb. birikmiş olabilir.	Kılavuzda belirtildiği gibi yanma odasını temizleyiniz.
	Duman çıkışı tıkalı.	Duman kanalını temizleyiniz.
Cihaz birkaç dakika boyunca çalışıyor ve daha sonra sönyüyor.	Ateşleme döngüsü tamamlanmamıştır.	Cihazı kapatıp yeniden çalıştırınız.
	Ateşleyici arızası olabilir.	Teknik servisi arayınız.
	Sıcaklık sensörleri arızalı veya bozuk olabilir.	Kontrol panelindeki bilgilendirme ekranından sensör değerlerini kontrol ediniz.
	Duman kanalı tıkalı.	Duman kanallarını temizleyiniz.
Peletler yanma potasına az geliyor.	Pelet haznesi boş.	Pelet haznesini doldurunuz.
	Pelet besleyici, yabancı obje ve/veya talaş(toz) tarafından engellendi.	Pelet besleyiciyi yabancı objelerden ve talaş (toz) gibi engellerden kurtarınız.
	Motor ya da elektronik kart arızalı.	Sorun çözülmezse teknik servisi arayınız.

Peletler yanma potasına yığılmakta, kapak camı çok çabuk kirleniyor ve alev boyu kısa görülüyor.	Yeterli yanma havası gelmemektedir.	Odanın sürekli temiz hava ile yenilenebilir olduğunu kontrol ediniz. Yanma çanağını temizleyin ve hava kanallarının açık olduğunu kontrol edin. Yanma odasının genel temizliğini yapın ve duman kanalını temizleyiniz. Kapak fitillerinin tam olarak yapıştığını kontrol edin. Pelet yanma çanağının bulunduğu yere doğru oturduğunu kontrol ediniz.
	Peletler nemli veya uygun olmayan olabilir.	Pelet tipini değiştiriniz.
	Baca fanı motoru arızalı olabilir.	Baca fanı motorunu kontrol ediniz, çalışmıyorsa değiştiriniz.
Duman baca fanı tahliye motoru çalışmıyor.	Baca fanı motoru arızalı olabilir. Elektronik kart arızalı olabilir.	Teknik servisi arayınız.
Pişirilen ürünlerin üstü yanıyor.	Fırın içindeki rafların yanlış kullanımı.	Fırın kabını doğru şekilde yerleştiriniz. Pişirilen ürüne göre doğru gücü seçiniz.
Ekranında herhangi bir alarm durumu gözlemlendi.	Cihaz üzerindeki güvenlik elemanlarından herhangi biri devreye girmiş olabilir.	Alarm durumunun koduna bakarak kullanma kılavuzundan ilgili kodun açıklamasına bakınız. Açma/kapama düğmesine basılı tutarak cihazın kendini kontrol etmesini sağlayınız. Hata giderilirse ürün kapanma durumuna geçer. Alarm devam ediyorsa teknik servisi arayınız.
	Aşırı ısınma olabilir.	Aşırı sıcaklık durumunda cihazı kapanma konumuna alıp soğumasını bekleyiniz. Sonra tekrar ateşleme yaptırınız.
	Aşırı su basıncı.	Tesisattan su boşaltarak basıncı 2 barın altına düşürünüz.

	Yakıt bitmiş olabilir.	Yakıt deposunu doldurunuz.
	Kapı açık olabilir.	Kapının kapalı olduğundan emin olunuz.
	Ateşleme başarısız.	Cihazınızın kapanmasını bekleyip kapandıktan sonra yanma çanağını temizleyerek tekrar ateşleme yaptırınız.
Fırın ısınmıyor.	Cihaz çalışma moduna geçmemiş olabilir.	Cihazın çalışma moduna geçmesini bekleyin.
	Cihaz kapanma durumuna geçmiştir.	Cihaz kapandı ise yeniden ateşleme yapınız.
	Yakıt bitmiş olabilir.	Yakıt yükleyiniz.
Fırın çok ısınıyor.	İstenilen güç ayarında değildir.	Kontrol panelinden alev konfigürasyonlarını kullanarak istediğiniz ısı derecesini ayarlayınız.

14- VERİMLİ KULLANIM İÇİN TALİMATLAR

- Cihazı ateşleme konumuna getirmeden önce küllüğün ve yanma potasının temiz ve yerine doğru yerleştirilmiş olduğundan emin olunuz.
- Temizleme fırçası ile cihazınızın iç kısmını temizleyiniz, dışını ise temiz bir bez yardımı ile temizleyiniz.
- Cihazının kullanılacağı ortamın ısı yalıtımlı olması önerilir.
- Ortam ısıtıcılarımızın önerilen kapalı alanlar haricinde kullanılması halinde ısınma ile ilgili sorunlarda firmamız sorumluluk kabul etmemekte olup, ürün garanti kapsamı dışına çıkmaktadır. Cihazın açık ve dış mekanlarda kullanımı ısı ve verim kayıplarına neden olacaktır.
- Yakıt haznesine peletten başka yakıt konulmamalıdır.
- Yakıt tankının alt seviyesinden itibaren 30 cm kadar yükseklikte pelet kaldığında yeniden yakıt doldurunuz.
- Yakıt tankı tam doldurulmamalıdır, yakıt deposunun kapağından itibaren 5 cm boşluk bırakılmalıdır.
- Baca kurulumu talimatlara uygun olarak yapılmalıdır.
- Yıllık bakım cihazın ömrünü uzatır.
- Ortam ısıtıcısı ve baca bakım-temizliği kullanılan peletin kalitesine bağlı olarak yılda en az 2 (iki) kez yapılmalıdır.

15- ÖNERİLER VE GERİ BİLDİRİM

- Lütfen kullanma kılavuzu ve montaj şemalarını dikkatlice okuyunuz, kullanıcı talimatlarını uygulayınız.
- Ürün yılda bir kez yetkili bayi tarafından kontrol edilmelidir.
- Yangın durumunda elektrik fişini çekiniz. Odayı havalandırmak için pencere ve kapıyı açınız. Acil yangın hizmetlerini (itfaiye) arayınız.
- Lütfen sadece tavsiye edilen yakıtları kullanınız.



Servis aramaları

Teknik servis çağrılarını için www.ifyil.com.tr adresini ziyaret ediniz.



Ürünün ya da herhangi bir yedek parçasının yanlış kullanılması ve/veya izinsiz değiştirilmesi durumunda doğabilecek sorun ve arızalardan firmamız sorumlu değildir. Herhangi bir yedek parça değişimi için yalnızca orijinal İfyil yedek parçaları kullanılmalıdır.

*** İfyil, ürünlerinin özellik, tasarım ve malzemelerinde değişiklik yapma hakkını saklı tutar.**



T.C. GÜMRÜK VE TİCARET BAKANLIĞI



TÜKETİCİNİN KORUNMASI VE PİYASA GÖZETİMİ GENEL MÜDÜRLÜĞÜ

GARANTİ BELGESİ

Belgenin Veriliş Tarihi ve Sayısı:

Belgenin Geçerlilik Tarihi:

Bu belgenin kullanılmasında; 6502 sayılı Tüketicinin Korunması Hakkında Kanun ve bu kanuna dayanılarak yürürlüğe konulan Garanti Belgesi uygulama esaslarına dair yönetmelik uyarınca, T.C. Gümrük ve Ticaret Bakanlığı Tüketicinin Korunması ve Piyasa Gözetimi Genel Müdürlüğü tarafından izin verilmiştir.

İMALATÇI FİRMA

Unvan: İFYIL TERMO
İKLİMLENDİRME SAN.
TİC. LTD. ŞTİ.
Adres: Yeni Cami Mah. 3. Cad.
Kavak OSB Kavak/
SAMSUN/TÜRKİYE
Telefon: +90 (362) 266 94 43
Faks: +90 (362) 266 94 43
E-posta: info@ifyil.com.tr
Yetkili İmzası:
Firma Kaşesi:

İFYIL TERMO İKLİMLENDİRME
SANAYİ VE TİCARET LTD. ŞTİ.
Yeni Cami Mah. 3. Cad. No:11 Kavak OSB
Tel-Fax : (0362) 266 94 43 Kavak/SAMSUN
Kavak. Mal. Müdürlüğü : 470 045 0490
Mersis No.: 0470 - 0630 - 4900 - 0014

ÜRÜN

Cins: Pelet Yakıtlı Sulu Ortam Isıtıcısı/Pişirici
Marka: İFYIL
Model:
Bandrol & Seri No:
Üretim Tarihi:
Garanti Süresi: İki (2) Yıl
Azami Tamir Süresi: Yirmi (20) İş Günü

SATICI BAYİ

Unvan:
Adres:
Telefon:
Faks:
E-posta:
Fatura Tarih ve Sayısı:
Teslim Tarihi ve Yeri:
Yetkili İmzası:
Firma Kaşesi:

NİHAİ MÜŞTERİ

Adı Soyadı:
Adres:
Telefon:
İmza:

GARANTİ ŞARTLARI

- 1) Garanti süresi, malın teslim tarihinden itibaren başlar ve **iki (2)** yıldır.
- 2) Malın cam ve döküm parçaları hariç olmak üzere tamamı garanti kapsamındadır.
- 3) Malın ayıplı olduğunun anlaşılması durumunda tüketici, 6502 sayılı Tüketicinin Korunması Hakkında Kanunun 11 inci maddesinde yer alan;

a- Sözleşmeden dönme,

b- Satış bedelinden indirim isteme,

c- Ücretsiz onarılmasını isteme,

ç- Satılanın ayıpsız bir misli ile değiştirilmesini isteme haklarından birini kullanabilir.

- 4) **Tüketicinin bu haklardan ücretsiz onarım hakkını** seçmesi durumunda satıcı; işçilik masrafı, değiştirilen parça bedeli ya da başka herhangi bir ad altında hiçbir ücret talep etmeksizin malın onarımını yapmak veya yaptırmakla yükümlüdür. Tüketici ücretsiz onarım hakkını üretici veya ithalatçıya karşı da kullanabilir. Satıcı, üretici ve ithalatçı tüketicinin bu hakkını kullanmasından müteselsilen sorumludur.

- 5) Tüketicinin, **ücretsiz onarım hakkını** kullanması halinde malın;

- Garanti süresi içinde tekrar arızalanması,

- Tamiri için gereken azami sürenin aşılması,

- Tamirinin mümkün olmadığının, yetkili servis istasyonu, satıcı, üretici veya ithalatçı tarafından bir raporla belirlenmesi durumlarında;

Tüketici malın bedel iadesini, ayıp oranında bedel indirimini veya imkân varsa malın ayıpsız misli ile değiştirilmesini satıcıdan talep edebilir. Satıcı, tüketicinin talebini reddedemez. Bu talebin yerine getirilmemesi durumunda satıcı, üretici ve ithalatçı müteselsilen sorumludur.

- 6) Malın tamir süresi **20 iş gününü**, binek otomobil ve kamyonetler için ise **30 iş gününü** geçemez. Bu süre, garanti süresi içerisinde mala ilişkin arızanın yetkili servis istasyonuna veya satıcıya bildirim tarihi, garanti süresi dışında ise malın yetkili servis istasyonuna teslim tarihinden itibaren başlar. Malın arızasının **10 iş günü** içerisinde giderilememesi halinde, üretici veya ithalatçı; malın tamiri tamamlanıncaya kadar, benzer özelliklere sahip başka bir malı tüketicinin kullanımına tahsis etmek zorundadır. Malın garanti süresi içerisinde arızalanması durumunda, tamirde geçen süre garanti süresine eklenir.

- 7) Üründe güç kaynağı kullanılmadığı takdirde elektriği kesilip, basınç yükselmesine bağlı olarak kazanda deformasyon oluşturabilecek problemler garanti kapsamı dışında kalır.

- 8) Yüksek ya da alçak gerilimden kaynaklanan veya elektrik tesisatından dolayı meydana gelen hasarlar garanti kapsamı dışındadır.

9) İeriğinde mdf, suntalem gibi kimyasal maddeler olan pelet kullanılması halinde cihaz zarar g6rebileceğinden dolayı 6r6n6n6z garanti kapsamı dıřına ıkar.

10) Cihazın kurulumunun, ilk alıřtırma iřleminin, devreye alınmasının veya yapılacak herhangi bir deęiřiklięin **yetkili kiři veya kurumlar** (Teknik Servis) tarafından yapılmaması, cihazın garanti kapsamı dıřında kalmasına neden olur.

11) İfyıl 6r6nlerinin aık alanlara, rutubetli alanlara, atıl, dıř ortamla direkt temas halinde olan ortamlara kurulması halinde 6r6n6n6z garanti kapsamı dıřında kalmaktadır.

12) Kullanma kılavuzunda belirtilmiř olan bakımların yapılmadıęı takdirde doęan arızalarda 6r6n6n6z garanti kapsamı dıřına ıkar.

13) Malın kullanma kılavuzunda yer alan hususlara aykırı ve ama dıřı kullanılmasından kaynaklanan arızalar garanti kapsamı dıřındadır.

14) **Yangın ve doęal afetler** sonucu meydana gelen hasar ve arızalar garanti kapsamı dıřındadır.

15) T6keticisi, garantiden doęan haklarının kullanılması ile ilgili olarak ıkabilecek uyuřmazlıklarda yerleřim yerinin bulunduęu veya t6keticisi iřleminin yapıldıęı yerdeki **T6keticisi Hakem Heyetine veya T6keticisi Mahkemesine** bařvurabilir.

16) Satıcı tarafından bu **Garanti Belgesinin** verilmemesi durumunda, t6keticisi **G6mr6k ve Ticaret Bakanlıęı T6keticisinin Korunması ve Piyasa G6zetimi Genel M6d6rl6ę6ne** bařvurabilir.

17) Bu Garanti Belgesi ve h6k6mleri sadece **T6rkiye Cumhuriyeti** Devleti sınırları ierisinde geerlidir.



"sımsıcak mekanlar için"



“

DÜNYAYI
SEVİYORUZ

PELET
SİSTEM

MODERN TASARIM
VERİMLİ ISINMA
ÇÖZÜMLERİ



GÜÇLÜ
ÇÖZÜMLER

KALORİFER, SICAK
SU, KUZİNE VE
ŞÖMİNE