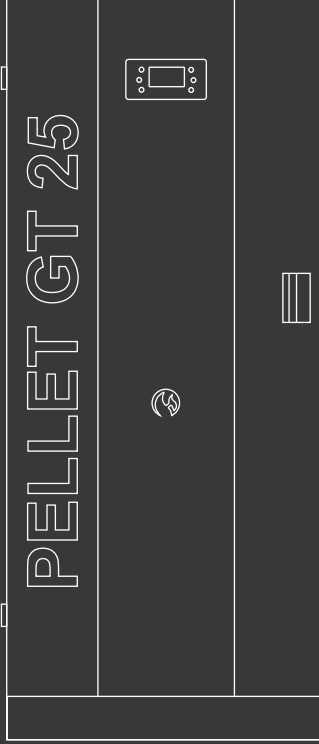
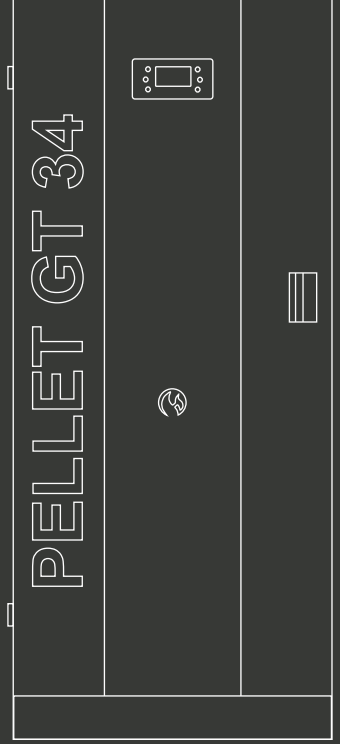


GT 15  
Deluxe



GT 25  
Deluxe



GT 34  
Deluxe

*Pelet yakıtlı kazan*

# KULLANMA KILAVUZU

IFYIL TERMO İKLİMLENDİRME SAN. ve TİC. LTD. ŞTİ.

***İLETİŞİM BİLGİLERİ***

*İnternet sitesi:* [www.ifyil.com.tr](http://www.ifyil.com.tr)

*Telefon:* +90 (850) 346 0 362

*Faks:* +90 (362) 266 94 43

*E-mail:* [info@ifyil.com.tr](mailto:info@ifyil.com.tr)

*Adres:* Kavak Organize Sanayi Bölgesi 3. Cad. No.11  
Kavak/Samsun/TÜRKİYE

# İÇİNDEKİLER

<b>GİRİŞ</b>	<b>5</b>
<b>1- ÖNEMLİ UYARILAR</b>	<b>6</b>
1-1 Genel Güvenlik Uyarıları	6
1-2 Çalıştırma Uyarıları	7
<b>2- GÜVENLİK ELEMANLARI</b>	<b>9</b>
<b>3- YAKIT ÖZELLİKLERİ</b>	<b>10</b>
<b>4- TEKNİK DATA</b>	<b>10</b>
<b>5- BOYUTLAR VE TEMEL PARÇALAR</b>	<b>14</b>
5-1 GT 15 Deluxe Boyutları	14
5-2 GT 25-34 Deluxe Boyutları	15
5-3 GT 15-25-34 Deluxe Parçaları	16
<b>6- KURULUM</b>	<b>17</b>
6-1 Kurulum Yeri Özellikleri	17
6-2 Elektrik Bağlantıları	18
6-3 Su Tesisatı Bağlantıları	18
6-3-1 Tesisat Kurulum Şeması	19
6-3-2 Anti Kondens Vana Bağlantı Şeması	22
6-3-3 Isıtma Sirkülasyon Pompası	22
6-3-4 Şiber Vana	23
6-3-5 Üç Yollu Karışım (Mix) Vanası	23
6-4 Havalandırma ve Hava Akışı	23
6-5 Baca Talimatları	23

6-6 Baca Borusu Talimatları	24
6-7 Uygun Baca Şekilleri ve Bağlantıları	25
<b>7- ANAKART BAĞLANTI ŞEMALARI</b>	<b>28</b>
<b>8- KONTROL PANELİ</b>	<b>29</b>
8-1 Bilgilendirme Menüsü	30
8-2 Kullanıcı Menü Ekranı-1	31
8-3 Zamanlayıcı Ayar Menüsü	31
8-4 Kullanıcı Menü Ekranı-2	32
8-5 Hata Kodları	34
<b>9- ÇALIŞTIRMA</b>	<b>35</b>
<b>10- YAKIT KALİBRASYONU</b>	<b>35</b>
<b>11- POMPA İKAZ GÖSTERGELERİ</b>	<b>39</b>
<b>12- BAKIM VE TEMİZLİK</b>	<b>39</b>
<b>13- SORUNLAR, NEDENLERİ VE ÇÖZÜMLERİ</b>	<b>45</b>
<b>14- VERİMLİ KULLANIM İÇİN TALİMATLAR</b>	<b>48</b>
<b>15- ÖNERİLER VE GERİ BİLDİRİM</b>	<b>48</b>
<b>GARANTİ BELGESİ</b>	<b>49</b>
<b>GARANTİ ŞARTLARI</b>	<b>50</b>

## GİRİŞ

*Değerli İFYIL müşterisi;*

İFYIL TERMO İklimlendirme San. ve Tic. Ltd. Şti. fabrikasında titiz çalışmalar sonucu sizlere en verimli ürünleri sunmayı arzuluyoruz. Bunun için, bu kılavuzun tamamını, ürününüzü kullanmadan önce dikkatle okumanızı ve bir kullanım kolaylığı olarak saklamanızı önemle rica ederiz.

Bu kullanma kılavuzu;

- **GT 15 Deluyxe**
- **GT 25 Deluxe**
- **GT 34 Deluxe**

ürünlerini kapsamaktadır.

### Bilgilendirme



Bu sembol, ürünün doğru kullanımında önemli detayları vurgulamak için kullanılır. Uyarıları dikkate almazsanız, ürününüz düzenli ve doğru çalışmayarak müşteri memnuniyetsizliği oluşabilir.

### Dikkat



Bu sembol, ürünün çalışması esnasında doğabilecek ciddi tehlikeleri ifade etmek için kullanılır.

- Yanma haznesi/yanma potası
- Helezon motoru/yakıt besleme motoru
- Mekanik basınç sensörü/prosestat ifadeleri aynı anlamları taşımaktadır.

## 1- ÖNEMLİ UYARILAR

### 1-1 Genel Güvenlik Uyarıları

- **Ürün kullanılmadan önce kullanma kılavuzu dikkatlice okunmalıdır.**
- **Ürünün kullanılacağı ülkenin mevzuatlarına uygun olarak kurulum yapılmalı, gerekli emniyet tedbirleri alınmalıdır. Aksi halde İFYİL hiçbir sorumluluk kabul etmeyecektir.**
- Bu bir pelet yakıtlı kazandır. Lütfen yakıt olarak odun peleti kullanınız.
- Cihaz yanma halinde iken yanma odasına kesinlikle su ile müdahale etmeyiniz.
- Pelet yakıtlı kazan çalıştırma basıncına dikkat edilmelidir. Pelet kazanı çalıştırma basıncı, ürün plakasında verilen izin verilen maksimum çalışma basınç değerini geçmemelidir.
- Kazan çalışırken ürünün fişini prizden çekmeyiniz. Önce cihazı kapatınız. Ekranda 'Kapat' yazdıktan sonra fişi prizden çekiniz.
- Yanma potası temizlenmeden ürünü çalıştırmayınız.
- Cihaz içerisinde çalışan elektronik ve mekanik parçaların zarar görmemesi için tanımlı yakıt kullanılması gerekmektedir.
- Cihazın kurulumu, elektrik bağlantıları ve test edilmesi işlemleri uzman teknik personel tarafından yapılmalıdır.
- Cihazda yapılacak herhangi bir değişiklik yetkili kişiler veya kurumlar tarafından yapılmalıdır.
- Sadece imalatçı firma tarafından tavsiye edilen yedek parça kullanılmalıdır.
- Ürün sadece amaçlandığı şekilde kullanılmalıdır. Farklı kullanımlar tehlikelere yol açar.
- Ürünün yanlış kullanımı ya da uygunsuz bakım yapılması, yanma odasında problemlere neden olabilir.
- Yanma potasını temizlemeden kazanı çalıştırmayınız.
- Baca borusunda yangın varsa kazanı kapatınız. Güç kaynağından ayırınız ve kesinlikle kapağı açmayınız. Yetkili mercilere başvurunuz.
- Ürünü yangın tehlikesi olmayan, iyi bir havalandırması olan, duman tahliyesi olan ortama yerleştiriniz.
- Ateşleme sisteminde oluşan arıza durumunda yanıcı, patlayıcı, parlayıcı maddelerle ateşleme yapmayınız.
- Bakım yaparken ürünün enerjisini kesiniz.
- Ürünün düzgün çalışmaması durumunda lütfen ürünü kapatınız. Yetkili servis ile iletişime geçiniz.
- Bu ürün yetişkin insanlar tarafından kullanılmalıdır.
- Duman çıkış kanallarını periyodik olarak kontrol ediniz.
- Donmaya karşı tedbirlerin alınmış olması gerekmektedir.

- Donmayı önlemek için, kazan dairesi sıcaklığı +10°C'nin üzerinde tutulmalıdır.
- İçerisinde elektriksel ekipmanın bulunduğu kapak ve bölümler, sistemin ana enerjisi kesilmeden açılmamalıdır.
- Ürün elektrikli bir cihaz olduğu için ıslak elle dokunmayınız. Herhangi bir işlem yapılması gerektiğinde elektriği kesiniz.
- Yanma ve kül odası kapağı açık ya da gözetleme camı kırık olduğunda kazan çalıştırılmamalıdır.
- Sıcak yüzeylere direkt temastan kaçınınız.
- Kazan çalışırken elinizi pelet tankının içerisine ve yanma odasına sokmayınız.
- Kazanın yanıcı, patlayıcı, parlayıcı gazların ve malzemelerin bulunduğu ortamlara kurulumu asla yapılmamalıdır.
- Duman çıkış kanallarını periyodik olarak tıkanmaya karşı kontrol ediniz.
- Pelet kazanlarının kurulumu yaşam alanı içerisine, insanların uydukları mekanlara yapılmamalıdır. Kazanların çalıştığı mekanlarda uzun süre bulunmamalıdır ve uyumaması önerilmektedir.
- Kazan çalışır vaziyetteyken hiçbir baca borusu ve/veya su borusuna müdahale edilmemelidir.
- Baca kanallarında ve su tesisatında basınç oluşturarak akışı engelleyecek sistemler kullanılmamalıdır.
- Katı yakıt bacası için ülke mevzuatlarına göre yerel kurallar veya normlar varsa lütfen bu kurallara uyunuz. Eğer yerel normlar yoksa EN 13384 -1 standardına uyunuz.
- Bu kazanlar doğrudan içme suyu veya sıhhi sıcak su ısıtıcısı olarak kullanılamazlar. Bu tarz kullanım için tesisata uygun bir ısı değiştiricisi eklenmelidir.

## **1-2 Çalıştırma Uyarıları**

- **İfyıl pelet yakıtlı kazan sistemlerinin montajları; elektrik bağlantıları ve kurulum şemasına uygun olarak yapılmalıdır.**
- İfyıl kazanları açık alanlara, rutubetli alanlara, atıl, dış ortamla direkt temas halinde olan ortamlara kurulmamalıdır.
- Cihazın yanıcı gazların ve malzemelerinin bulunduğu ortamlara kurulumu asla yapılmamalıdır.
- Kazanın uygun olmayan mekanlara kurulumundan dolayı yaşanacak sorunlarda firmamız herhangi bir sorumluluk kabul etmemektedir.
- Kurulacak yerin ısı ihtiyacı hesaplanmalı ve buna uygun kazan seçimi yapılmalıdır.
- Cihaz, paylaşılan (ortak) bir baca sistemine kurulması için uygun değildir.

- Kazan mümkün olduğunca bacaya yakın monte edilmelidir. Baca bağlantısı kısa olmalıdır.
- Kazan ve baca bağlantıları mevcut bir bacaya ya da harici çift cidarlı bir bacaya bağlanmalıdır. Boru iç çapı 100 mm olmalıdır.
- Baca boru standartlarına uygun olmayan baca kullanımlarından çıkacak sorunlardan firmamız sorumlu değildir.
- Antikondens vana kullanılmadığı takdirde ürün garanti kapsamı dışında kalır.
- Kül odası kapağını kazan yanıyorken kesinlikle açmayınız.
- Pelet tankına ve yakıt haznesinin içerisine pelet dışında başka hiçbir yabancı madde konulmamalıdır ve yakıt deposu kapağı açık bırakılmamalıdır.
- Oda termostatu kullanılıyorsa, zeminden en az 1,5 m yüksekliğe konulmalıdır. Sıcaklığın sürekli olarak değişiklik gösterdiği ve ısı kaybının gözleendiği yerlere konulmamalıdır.
- **Kazanın bulunduğu alanda:**
  - o Elektrik gücü 230V 50Hz ile donatılmıştır.
  - o Topraklama yoksa hemen sağlanmalıdır.
  - o Dışarıdan havalandırma yapılan bir ortam sağlanmalıdır. Havalandırma aşağıdan ve yukarıdan ayrı ayrı yapılmalıdır.
  - o Voltaj dalgalanmalarına karşı en 2kVa voltaj regülatörü kullanılması tavsiye edilir.
- Oluşabilecek uzun süreli elektrik kesintilerine karşı 2200VA güç kaynağı kullanılması önerilir.
- Cihazın yakıt tankına tavsiye edilen maksimum yakıt doldurma yüksekliği, tankın en üst seviyesinden 5 cm aşağısına kadardır.
- Yanma odası, küllük ve hava girişlerinin temizliği yapılmalıdır.
- Yakıtın kuru olup olmadığı kontrol edilmelidir. Yakıt nemli olmamalıdır.
- Üründe yanma gerçekleşiyorken peletler yanma potasına elle atılmamalıdır.
- Pota deliklerinin tıkanması nedeni ile anormal gazlar oluşabilir, yanma gecikebilir.
- Tesisat gereklerine uymayan hava kanalları kullanılmamalıdır.
- Bakımsızlıktan tıkanmış baca ateşlemeyi zorlaştırır.
- Yanlış kurulum, kullanım ve yetersiz bakım arızaların artmasına neden olur.
- Ateşleme düzgün gerçekleşmemişse kazan kapatılıp yanma haznesi temizlenmelidir.
- Ürün kuru yerde muhafaza edilmeli, uygun olmayan hava koşullarına maruz bırakılmamalıdır.
- Eğer kazan çok uzun bir süre çalıştırılmayacaksa, içerisinde su bulunmadan muhafaza edilmelidir.



- Kazanın su bulunan kısımlarında oluşabilecek kireç tabakası, kazan verimini düşürür ve kazanın aşırı ısınmasına neden olur. Bu yüzden kirece karşı gerekli önlemler alınmalıdır.
- Sistemde otomatik hava purjörü olmak zorundadır.
- Kazanın içi su ile yıkanmamalıdır.
- Duman çıkışı kanallarını periyodik olarak kontrol ediniz.
- İlk çalıştırmada yükleme menüsünden, helezondan yanma potasına yakıt gelene kadar yakıt yüklemesi yapılmalıdır.
- Yanma odasında yanıcı sıvı ve gaz asla kullanılmamalıdır.
- Ürünün düzgün çalışmaması durumunda lütfen ürünü kapatınız.
- Kazanın üzerinde bulunan koruyucu boyanın ilk yanma esnasında oluşturduğu koku ve duman kısa sürelidir, bu durumda kapı ve pencereleri açınız.



Yukarıdaki şartları, garanti belgesinin sözleşmelerini ve krokilerin gereğini yerine getirmeyen müşteriler hiçbir hak talep edemezler.  
Herhangi bir durumda satıcınızla ya da İfyıl ile bağlantı kurunuz.

## 2- GÜVENLİK ELEMANLARI

- Açma-kapama düğmesi
- Kapalı genleşme tankı
- Baca sıcaklık sensörü
- Yakıt tankı sıcaklık sensörü
- Kazan suyu sıcaklık sensörü
- Kazan güvenlik termostati
- Mekanik basınç sensörü
- Emniyet valfi
- Hava purjörü

### 3- YAKIT ÖZELLİKLERİ

Odun peleti, kuru odun tozlarının sıcaklık yardımıyla sıkıştırılması ile oluşur. Materyalin kompakt oluşu ağacın kendi özünden gelir ve pelette yapışkan ya da tutkal kullanılmasına gerek kalmaz. Odun çeşitlerine ve karışımlarına bağlı olarak pelet çeşitlilik gösterir.

**ENplus A1-A2 kaliteye sahip odun pelet yakıtı kullanılmalıdır.**

Tanımlar	ENplus A-1	ENplus A-2
Çap	6 mm	6 mm
Uzunluk	≤ 30 mm	≤ 30 mm
Net Kalorifik Değer	≥ 16,5 MJ/kg ≥ 3941 kcal/kg	≥ 16,5 MJ/kg ≥ 3941 kcal/kg
Nem İçeriği	≤ %10	≤ %10
Kül İçeriği	≤ %0,7	≤ %1,2
Yoğunluk	750 ≥ BD ≥ 600 kg/m <sup>3</sup>	750 ≥ BD ≥ 600 kg/m <sup>3</sup>



#### Pelet Yakıt Depolanması

Peletler kuru, çok soğuk olmayan bölgede tutulmalıdır. Pelet torbalarının depolanması ve taşınmasına özen gösterilmelidir. Pelet yakıtların kırılmasından kaçınılmalıdır.



#### Sayın Tüketici

İçeriğinde mdf, suntualem gibi kimyasal maddeler olan pelet kullanılması halinde, cihaz zarar görebileceğinden dolayı ürününüz garanti kapsamı dışına çıkar. Cihazın içerisinde çalışan elektronik ve mekanik parçaların zarar görmemesi için tanımlı yakıt kullanılması gerekmektedir.

### 4- TEKNİK DATA

Bu cihaz, tüm yerel (milli) mevzuata ve ilgili milli ve Avrupa standartlarına uygun olarak imal edilmiştir.

- **EN 303-5** Katı yakıtlı kazanlar, elle ve otomatik yüklemeli, anma ısı çıktısı 500 Kw'a kadar – Terim ve Tarifler, gerekler, deneyler ve işaretleme.
- **2006/42/AT** Makine emniyet yönetmeliği.

**EU 2015/1189 VE 2015/1187 REGÜLASYONLARINA GÖRE KATI YAKITLI  
KAZANLAR İÇİN TEKNİK DÖKÜMAN**

**Tanım:** Odun peletleri ile yanan katı yakıtlı kazan

**Yakıt Tanımı:** Ø 6 / L:30 EN Plus A1-A2 odun peletleri

**Harmonize Edilmiş Standart:** EN 303-5 Class 5

**İFYIL - GT 15**

**Yükleme modu:** Otomatik: Kazanın en az 300 (\*\*) litre hacimli bir sıcak su deposu ile çalıştırılması tavsiye edilir.

**Yoğuşmalı kazan:** HAYIR

**Katı yakıtlı kojenerasyon kazanı:** HAYIR

**Çift yakıtlı kazan:** HAYIR

Yakıt	Tercih edilen yakıt (sadece bir):	Diğer uygun yakıt veya yakıtlar:	$\eta_s$ (%x):	Mevsimsel ortam ısıtma emisyonları (****)			
				PM	OGC	CO	NOx
				(x) mg/m <sup>3</sup> at %10 O <sub>2</sub>			
Pelet veya briket şeklinde sıkıştırılmış ahşap	<b>EVET</b>	<b>HAYIR</b>	<b>82</b>	<b>22</b>	<b>9</b>	<b>375</b>	<b>163</b>

**Sadece tercih edilen yakıtla çalışırken özellikler:**

Mevsimsel ortam ısıtma enerji verimliliği  $\eta_s$  [%]: **82**

Enerji verimliliği endeksi EEI: **120**

Öge	Sembol	Değer	Birim	Öge	Sembol	Değer	Birim
<b>Faydalı ısı çıkışı</b>				<b>Faydalı verimlilik</b>			
Anma ısı çıkışında	$P_n$ (***)	<b>15,3</b>	kW	Anma ısı çıkışında	$\eta_n$	<b>85,1</b>	%
Anma ısı çıkışının [% 30/% 50]sinde, uygunsu	$P_p$	<b>4,5</b>	kW	Anma ısı çıkışının [% 30/% 50]sinde, uygunsu	$\eta_p$	<b>85,2</b>	%
<b>Katı yakıtlı kojenerasyon kazanları için: Elektriksel verimlilik</b>				<b>Ek elektrik tüketimi</b>			
				Anma ısı çıkışında	$e_{lmax}$	<b>0,035</b>	kW
At rated heat output	$\eta_{el,n}$	<b>N.A.</b>	%	Anma ısı çıkışının [% 30/% 50]sinde, uygunsu	$e_{lmin}$	<b>0,012</b>	kW
				Birleştirilmiş ikincil emisyon azaltma ekipmanının, uygunsu		<b>N.A.</b>	kW
				Bekleme modunda	$P_{SB}$	<b>0,002</b>	kW
Tel. +90 850 346 0 362 www.ifyil.com.tr info@ifyil.com.tr	Manufacturer: İFYIL TERMO İKLİMLENDİRME SAN. TİC. LTD. ŞTİ. Kavak OSB 3. Cad. No: 11 Kavak/Samsun/TURKEY						

(\*\*) Tank hacmi =  $20 \times P_r$ ,  $P_r$  kW ile gösterilmiştir.

(\*\*\*) Tercih edilmiş yakıt için  $P_n$   $P_r$ 'a eşittir.

(\*\*\*\*) PM = partikül madde, OGC = organik gaz bileşikleri, CO = karbon monoksit, NO<sub>x</sub> = azot oksitler

Veriliş tarihi: 15.10.2021

Genel Müdür

Harun Reşit ÖZER

**EU 2015/1189 VE 2015/1187 REGÜLASYONLARINA GÖRE KATI YAKITLI  
KAZANLAR İÇİN TEKNİK DÖKÜMAN**

**Tanım:** Odun peletleri ile yanan katı yakıtlı kazan

**Yakıt Tanımı:** Ø 6 / L:30 EN Plus A1-A2 odun peletleri

**Harmonize Edilmiş Standart:** EN 303-5 Class 5

**İFYIL - GT 25**

**Yükleme modu:** Otomatik: Kazanın en az 300 (\*\*) litre hacimli bir sıcak su deposu ile çalıştırılması tavsiye edilir.

**Yoğuşmalı kazan:** HAYIR

**Katı yakıtlı kojenerasyon kazanı:** HAYIR

**Çift yakıtlı kazan:** HAYIR

Yakıt	Tercih edilen yakıt (sadece bir):	Diğer uygun yakıt veya yakıtlar:	$\eta_s$ (%x):	Mevsimsel ortam ısıtma emisyonları (****)			
				PM	OGC	CO	NO <sub>x</sub>
				(x) mg/m <sup>3</sup> at %10 O <sub>2</sub>			
Pelet veya briket şeklinde sıkıştırılmış ahşap	<b>EVET</b>	<b>HAYIR</b>	<b>82,5</b>	<b>20</b>	<b>8</b>	<b>170</b>	<b>164</b>

**Sadece tercih edilen yakıtla çalışırken özellikler:**

Mevsimsel ortam ısıtma enerji verimliliği  $\eta_s$  [%]: **82,5**

Enerji verimliliği endeksi EEI: **121.1**

Öge	Sembol	Değer	Birim	Öge	Sembol	Değer	Birim
<b>Faydalı ısı çıkışı</b>				<b>Faydalı verimlilik</b>			
Anma ısı çıkışında	$P_n$ (***)	<b>25</b>	kW	Anma ısı çıkışında	$\eta_n$	<b>85,36</b>	%
Anma ısı çıkışının [% 30/% 50]sinde, uygunsu	$P_p$	<b>7,5</b>	kW	Anma ısı çıkışının [% 30/% 50]sinde, uygunsu	$\eta_p$	<b>86,01</b>	%
<b>Katı yakıtlı kojenerasyon kazanları için: Elektriksel verimlilik</b>				<b>Ek elektrik tüketimi</b>			
				Anma ısı çıkışında	$e_{lmax}$	<b>0,035</b>	kW
At rated heat output	$\eta_{el,n}$	<b>N.A.</b>	%	Anma ısı çıkışının [% 30/% 50]sinde, uygunsu	$e_{lmin}$	<b>0,012</b>	kW
				Birleştirilmiş ikincil emisyon azaltma ekipmanının, uygunsu		<b>N.A.</b>	kW
				Bekleme modunda	$P_{SB}$	<b>0,002</b>	kW
Tel. +90 850 346 0 362 www.ifyil.com.tr info@ifyil.com.tr	Manufacturer: İFYIL TERMO İKLİMLENDİRME SAN. TİC. LTD. ŞTİ. Kavak OSB 3. Cad. No: 11 Kavak/Samsun/TURKEY						

(\*\*) Tank hacmi =  $20 \times P_r$ ,  $P_r$  kW ile gösterilmiştir.

(\*\*\*) Tercih edilmiş yakıt için  $P_n$   $P_p$ 'a eşittir.

(\*\*\*\*) PM = partikül madde, OGC = organik gaz bileşikleri, CO = karbon monoksit, NO<sub>x</sub> = azot oksitler

Veriliş tarihi: 15.10.2021

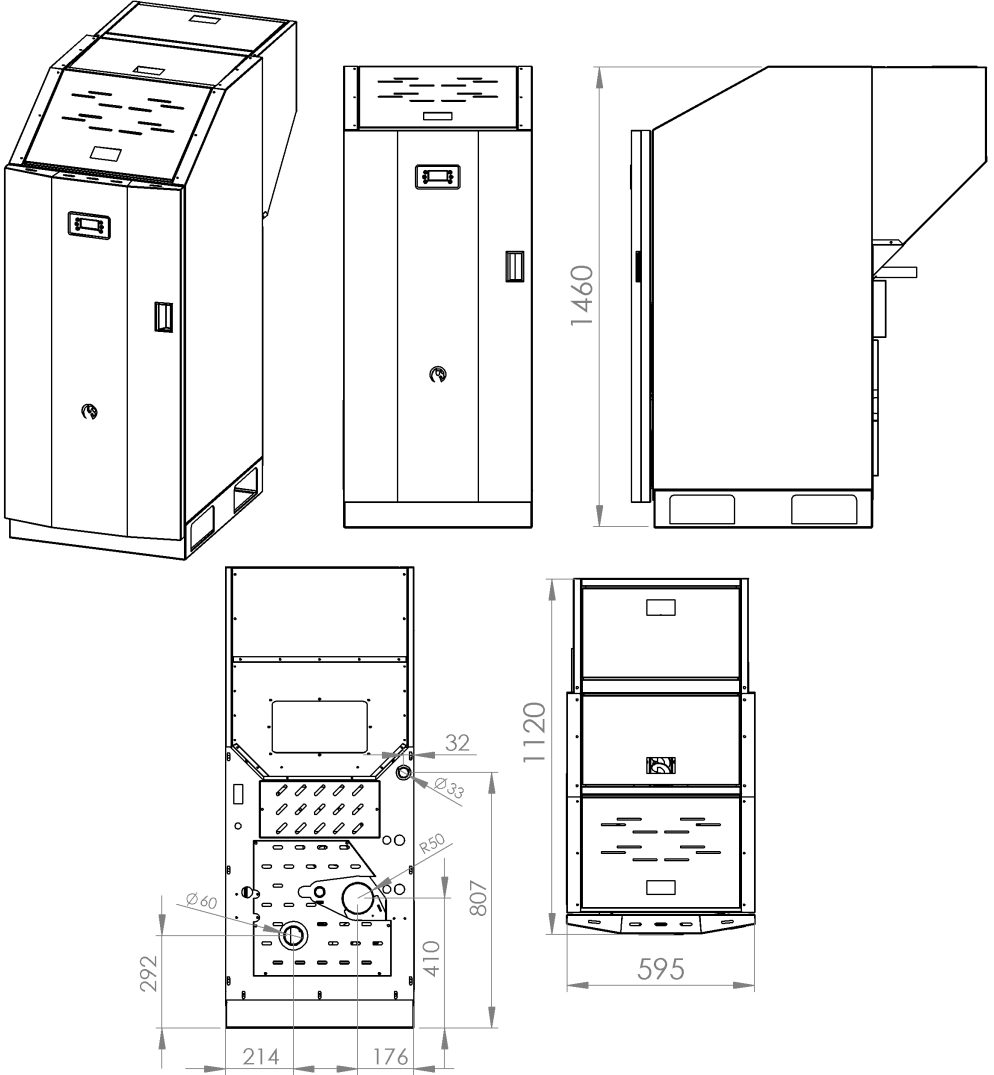
Genel Müdür

Harun Reşit ÖZER

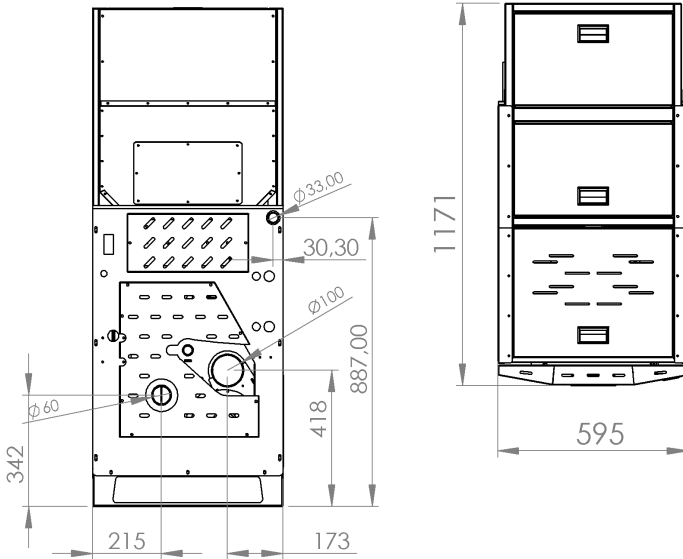
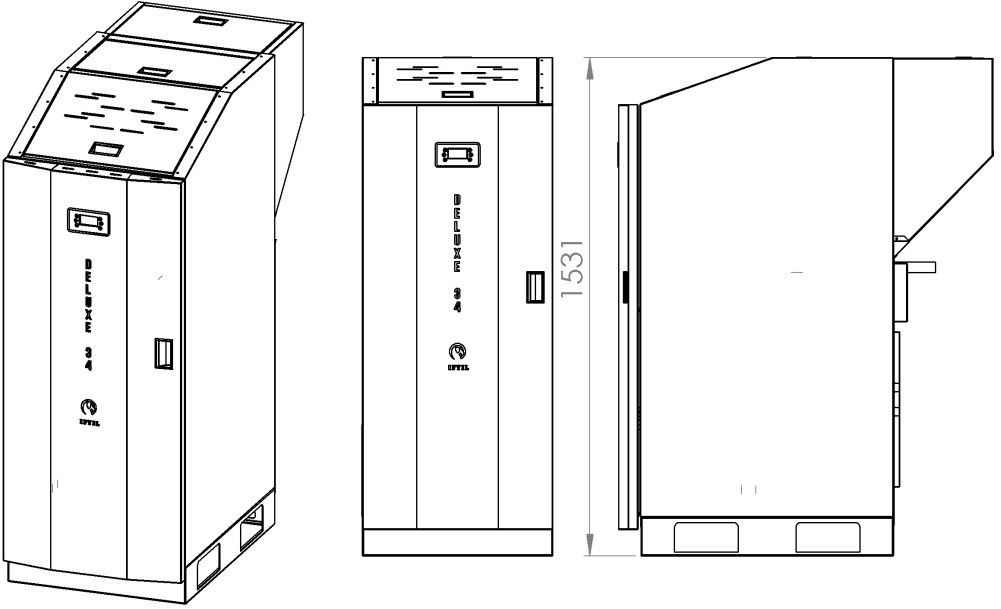
TEKNİK DATA			ÖLÇÜM DEĞERLERİ		
			GT 15	GT 25	GT 34
			Deluxe	Deluxe	Deluxe
Yakıt tüketimi (Min.-Maks.)	kg/h	1,05-3,5	1,7-5,7	2,4-7,1	
Çalışma sıcaklığı	Maksimum	°C	80		
	Minimum	°C	65		
Maksimum çalışma basıncı	bar	3			
Test basıncı	bar	4,5			
Kazan su hacmi	L	41	50	50	
Minimum baca çekişi	Pa	12 ± 2			
Yakıt tankı kapasitesi	kg-It	135-230	135-230	135-230	
Ağırlık (cihaz)	kg	231	280	280	
Boyutlar (cihaz) (WxDxH)	mm	1460x1120x595	1531x1171x595	1531x1171x595	
Bağlantılar	Su gidiş-dönüş bağlantısı	inç	1		
	Emniyet tahliye bağlantısı	inç	1/2		
	Yanma hava giriş bağlantısı	mm	Ø60		
	Baca bağlantısı (iç çap)	mm	Ø100		
Elektrik tüketimi (ortalama)	W	200			
Elektrik bağlantısı	Vac/Hz	230/50			
Baca gazı sıcaklığı	Nominal ısı çıkışı	°C	100,36	148	183
	Minimum ısı çıkışı	°C	77,21	81	80

## 5- BOYUTLAR VE TEMEL PARÇALAR

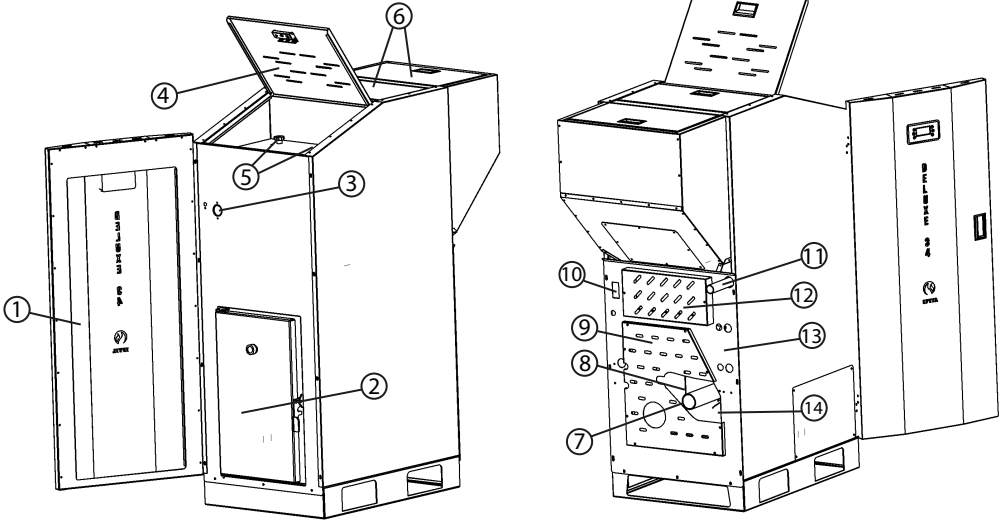
### 5-1 GT 15 Deluxe Boyutları



## 5-2 GT 25-34 Deluxe Boyutları



### 5-3 GT 15 Deluxe - GT 25 Deluxe - GT 34 Deluxe Parçaları



NO	TANIM
1	Ön kapak
2	Yanma odası kapağı
3	Manometre
4	Üst kapak
5	Türbülötör kolları
6	Yakıt tankı kapağı
7	Primer yanma hava girişi (ø60 mm)
8	Pompa
9	Servis müdahale kapağı
10	On/Off
11	Sıcak su çıkışı
12	Anakart müdahale kapağı
13	Eşanjör bağlantı yeri
14	Baca çıkışı (ø100 mm)

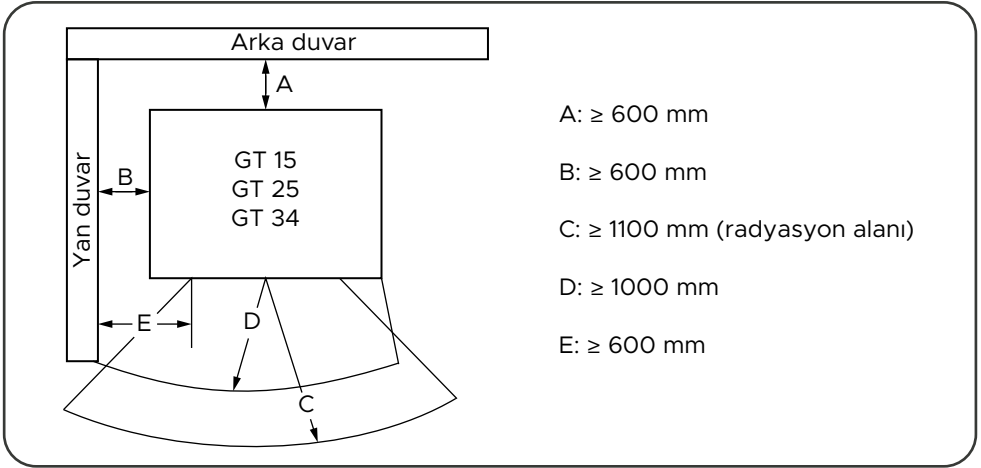
\* 5 numaralı türbülötör kolları, otomatik türbülötör temizleme sistemli (opsiyonel) cihazlarda bulunmamaktadır.



## 6- KURULUM

### 6-1 Kurulum Yeri Özellikleri

- Kazan yanabilen döşeme üzerine yerleştirilirse, uygun yalıtım önlemi alınmalıdır.
- Kazan, yanabilen duvarlara yakın bir konuma yerleştiriliyorsa duvara, kesinlikle yalıtım yapılmalıdır.
- Cihazın yerleştirileceği yer, cihazınızın ağırlığını taşımalı ve statik koşullarının uygunluğunu sağlamalıdır.
- Yanabilen ürünler, yangın riskine karşı güvenli bir mesafede tutulmalıdır.
- Ürünü, yangın riskine karşı donanımlı yerlere kurunuz.
- Ürün, yanması için gerekli olan havayı sağlayabilecek şekilde yerleştirilmelidir, hava sirkülasyonu için güvenli mesafelere uygun kurulum yapılmalıdır.
- Odanın hacmi 30 m<sup>3</sup>'ten az olmamalıdır.



Şekil 6.1 Güvenli minimum mesafeler



Kazanın bulunduğu ortamda, olası bir yangının önlenmesi amacıyla yangın söndürücü bulunması tavsiye edilir.

## 6-2 Elektrik Bağlantıları

Elektrik kablosunu cihazın sıcak yüzeylerine temas etmeyecek şekilde takınız. Cihazın arkasında bulunan açma/kapama şalterini açık konuma getirerek kazanınızı çalıştırınız.

Voltaj düzensizliğinin bulunduğu bölgelerde voltaj regülatörü kullanılması gerekmektedir. Voltaj regülatörü kullanılmamasından dolayı meydana gelebilecek elektronik ve elektronik kart arızaları garanti kapsamı dışındadır.

Voltaj regülatörü için önerilen özellikler: 2 Kva röleli otomatik voltaj regülatörü 135-265 V  
Güç kaynağı için önerilen özellikler: 2 Kva



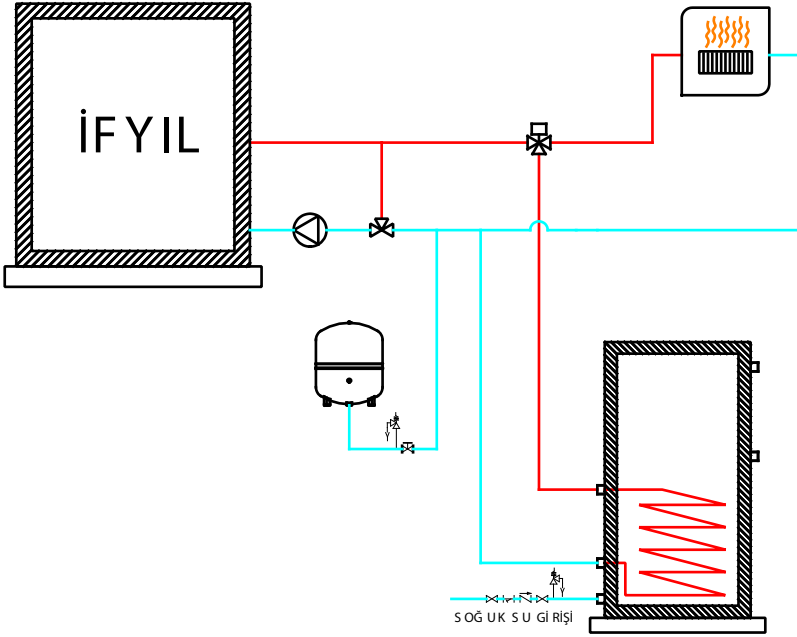
Kazanınızı mutlaka topraklaması olan ve çalışan bir prizde kullanınız.

## 6-3 Su Tesisatı Bağlantıları

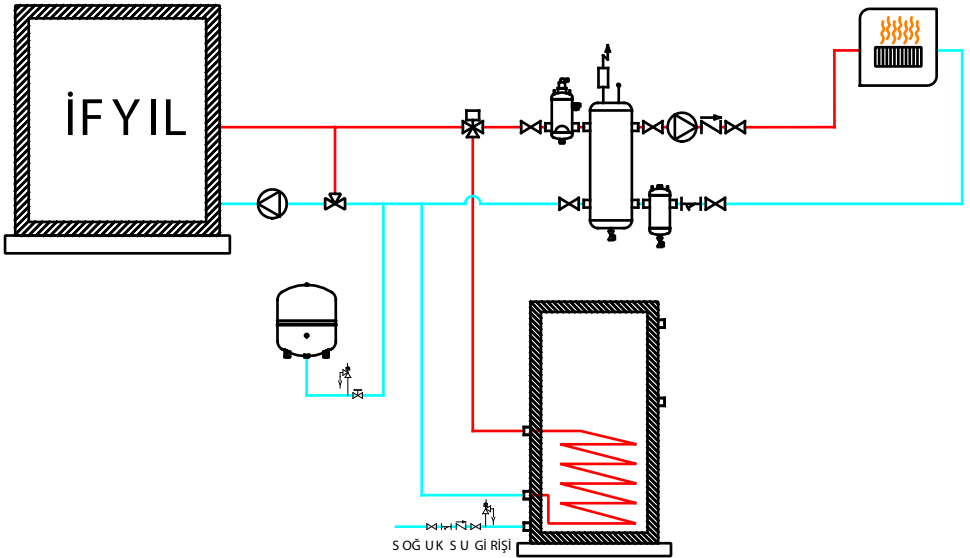
- 120 cm ve bundan daha geniş radyatörler **ters bağlantı** ile tesisata bağlanmalıdır.
- Pelet yakıtlı kazanın bağlantıları kesinlikle demir konik rekor ile yapılmalıdır.
- **Tesisatta kesinlikle doldurma ve boşaltma vanası bulunmalıdır.**
- Emniyet ventili gövde üzerine takılı konumdadır.
- Emniyet ventilinin çıkışı tahliye hattına bağlanmalıdır.
- Kazan yanmıyorken (kapalıyken) su basıncı 1-1,5 bar aralığında olmalıdır. Aksi halde boşaltma/doldurma vanaları kontrol edilmelidir.
- Oda sıcaklığının istenilen derecede tutulabilmesi, düşük maliyetle yüksek konfor sağlanabilmesi için kalorifer peteklerine termostatik vana takılması tavsiye edilir.
- Kullanılacak tesisat suyu içerisinde tortu, pislik, kireç ve kimyasal katkı maddeleri bulunmamalı, korozyon açısından agresif sular kullanılmamalıdır. Kazan suyunda olması gereken özellikler; “TS 377-10 EN 12953-10: 2006 TSE, Silindirik kazanlar besleme suyu ve kazan suyu kalitesi için özellikler” standardına uygun olmalıdır. **Kazan suyu için gerekliliklerin sağlanmaması durumunda ürün garanti kapsamı dışında kalır.**

## 6-3-1 Tesisat Kurulum

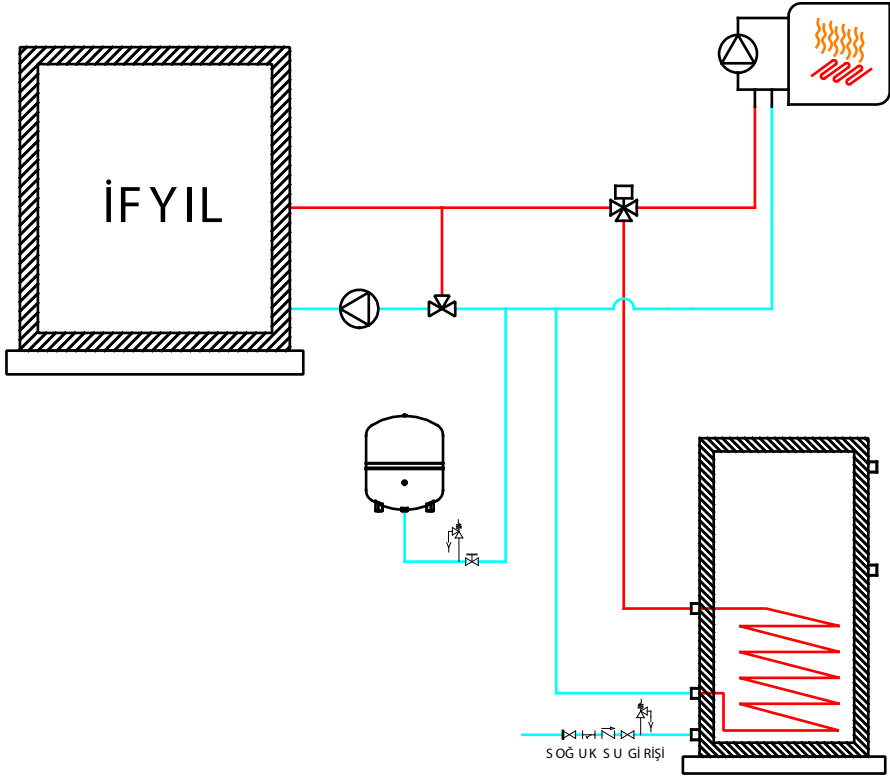
### Örnek Şema - 1



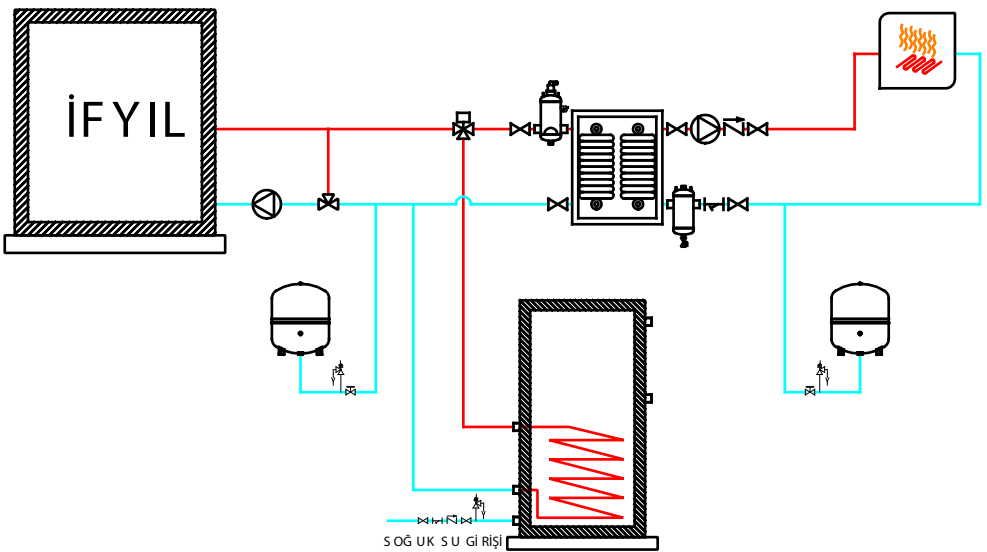
### Örnek Şema - 2












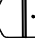


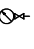




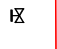





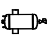


Örnek Şema - 3



Örnek Şema - 4

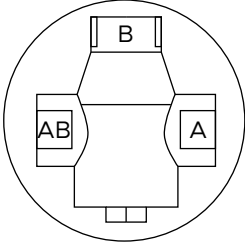


	Katı Yakıtlı Kazan - Soba		Eşanjör		Yerden ısıtma
	Boylar		Sabit Değer Ayar Seti		Radyatör Tesisatı
	Küresel Vana veya Kelebek Vana		3 Yollu Motorlu Vana (Boylar öncelikli)		
	Pislik Tutucu		3 Yollu Motorlu Vana (Karışım)		
	Çekvalf		Genleşme Tankı		FCU Tesisatı
	Anti Kondens Vana		Manometre		
	Kompansatör		Termometre		Kullanım Sıcak Suyu Tesisatı
	Sirkülasyon Pompası		Kilitli Vana		
	Hava Ayırıcı		Emniyet Ventili		Havuz Tesisatı
	Denge Kapağı		Boşaltma Vanası		
	Tortu Tutucu				

### 6-3-2 Anti Kondens Vana Bağlantı Şeması

Anti kondens vana; kazana giren suyun sıcaklığını otomatik olarak kalibrasyon değerine (55 °C) ayarlayarak duman içerisinde bulunan su buharının yoğuşmasını engellemektedir.

Anti kondens vanası, kazanı uygun sıcaklığa getirmek üzere çıkış suyuna devridaim yaptırdığı bir sistemdir. İlk başlatma aşamasında ve sonrasında, katı yakıtlı kazana giren suyun sıcaklığını kontrol etmek için, giriş suyu ile çıkış suyu arasında bir karıştırma işlemi uygulamaktadır.



#### Bağlantı Yerleri

- A: Kalerifer Soğuk Su Dönüş Hattı
- B: Kazan Sıcak Su Çıkış Hattı
- AB: Kazan Soğuk Su Dönüş Hattı



Montaj ve sökme işlemleri; daima sistem soğuk ve basınçsız halde iken gerçekleştirilmelidir. Vana veya boru teçizatına gerekebilecek bakımın yapılmasına imkan tanımak için, vana erişiminin engellenmemiş olması şarttır.



Anti kondens vana kullanılmadığı takdirde ürün garanti kapsamı dışında kalır.

### 6-3-3 Isıtma Sirkülasyon Pompası

Cihaz ile birlikte verilen sirkülasyon pompa değerleriyle aynı değerlerde olan ısıtma sirkülasyon pompası kullanılmalıdır.

### 6-3-4 Şiber Vana

Anti kondens vana kapalı iken ısıtma sirkülasyon pompasının zarar görmemesi için uygulanmalıdır.

### 6-3-5 Üç Yollu Karışım (Mix) Vanası

Karışım vanası, ısıtma sistemine giden sıcak suyu, ısıtma sisteminde soğumuş dönüş suyu ile karıştırarak istenen sıcaklığa getiren karıştırıcı vanadır.

Özellikler;

- Kv değeri minimum 30 m<sup>3</sup>/h olmalıdır.
- 3 yollu karışım vanasının basınç kaybı maksimum 0,1 mSS olmalıdır.
- 3 yollu karışım vanası çıkış çapları 1 ¼" olmalıdır.



Anti kondens vana kullanıldığı için ısıtma sirkülasyon pompası ve şiber vana kullanılması gerekmektedir. Isıtma sirkülasyon pompası, şiber vana, karıştırma (mix) vanası kullanıcı tarafından temin edilecektir. Isıtma sirkülasyon pompası ve şiber vana kullanılmadığı durumda cihaz garanti kapsamı dışında kalır.

### 6-4 Havalandırma ve Hava Akışı

- Kazanın kurulu olduğu ortamda, düzenli yanmayı sağlayacak kadar hava bulunmalıdır.
- Cihazın bulunduğu yere dışarıdan temiz hava girişi sağlanmalıdır.
- Cihazın hava emiş borusunun sürekli temiz hava akışı olabilecek bir ortama (dış ortama) hermetik boru ile bağlanması önerilmektedir.
- 300 cm<sup>2</sup> alt, 200 cm<sup>2</sup> üst menfez kullanılmalıdır. Bu menfezler asla kapatılmamalıdır. Aksi halde büyük tehlike oluşturur.
- Cihazın kurulduğu alana temiz hava girişini sağlayan hava kanalları varsa bu hava kanallarının bakım ve temizliği yapılmalıdır.
- Cihazı aşağıdaki ısıtıcılarla aynı ortama kurmaktan sakınınız;
  - o B tipi gaz ısıtıcıları
  - o Baca fanlı ya da fansız davlumbazlar
  - o Cihazla aynı ortamda çalıştırılan aspiratör, problemlere sebep olabilir.

### 6-5 Baca Talimatları

Baca yangınlarının başlıca nedenleri;

- Uygun olmayan boru seçimi
- Yakıt tozlarının yanıcı özellikte olması. Uygun şartların oluşması durumunda kanallar içerisinde tutuşarak yangına sebebiyet verebilirler.

Bunlardan korunma yolları;

- Yakıt kalitesine bağlı olarak baca yılda en az 2 kere temizlenmelidir.
- Doğru ve uygun baca seçimi yapılmalıdır.
- Baca ve borularda duman sızdırmazlığının sağlanması ve izolasyonun yapılmış olması gerekmektedir.
- Kurulum yapıldıktan sonra tutuşturma işlemi yapılmadan önce baca temizliğinin yapılması gerekmektedir.
- Cihazın uzun süre kapalı kalma süresinden sonra, tekrar yanma durumunda öncelikli olarak duman yolları ve baca tıkanıklığının kontrol edilmesi gerekmektedir.
- **Baca, çatı mahyasını en az 80 cm geçmelidir.**
- Baca iç çapı 100 mm olmalıdır.
- Baca bağlantıları yapılmadan önce baca testi yapılmalıdır. Eğer bacada çekme sorunu var ise bu sorun giderildikten sonra baca bağlantıları gerçekleştirilmelidir.
- Bacaya bağlanan cihaz boruları yatayda 2 m'den uzun olmamalıdır. Baca borularında 90° dirsek yerine 45° dirsek kullanımı önerilir. (Cihaz için yer seçimi bacanın bulunduğu en yakın noktaya göre belirlenmelidir.)
- Baca çevresinde türbülans oluşmaması için baca herhangi bir engelden (yüksek bina, ağaç vb.) en az 10 m uzak olmalıdır.
- Rüzgarlı havalarda baca tepmesi ve yağmur suyunun baca içine akmasını önlemek için baca başlığı kullanılmalıdır.
- Beton bloklar sıcaklık değişiminden etkilendiği için, beton olan dairenin çatısı hava ile doğrudan temas halinde ise mutlaka yalıtılmalıdır.
- Baca temizleme kapağı baca borusunun altında olmalıdır, baca temizliği buradan yapılmalıdır.
- Duman çıkışı için doğru ve yeterli bir baca sistemi (herhangi bir elektrik kesintisi durumunda sobanızın içerisindeki dumanı dışarı atacak, geri tepmeyecek nitelikte (2 Pa-8 Pa) doğal çekişe sahip bir baca) gereklidir.
- Bacada oluşan yoğunlaşma suyunun kazana ulaşmaması için gerekli önlemler alınmalıdır.
- Baca çıkışının tıkanması veya kapatılması büyük tehlike oluşturur.



Cihaz kendi baca borusuna veya binanın dışında dikey olarak baca dumanını binanın en üst noktasına taşıyabilen bir bacaya bağlı olmalıdır. Baca bağlantılarında, dikkat edilmeyen kaçaklar olur ise ilk yanmada çıkan dumanlar bu kaçaklardan sızarak duvarda islenmeye sebep olabilir, iz bırakabilir. Sızan duman ve/veya alevler çok sıcak olabildiği için yanmaya ya da yangına sebep olabilir.

## 6-6 Baca Borusu Talimatları

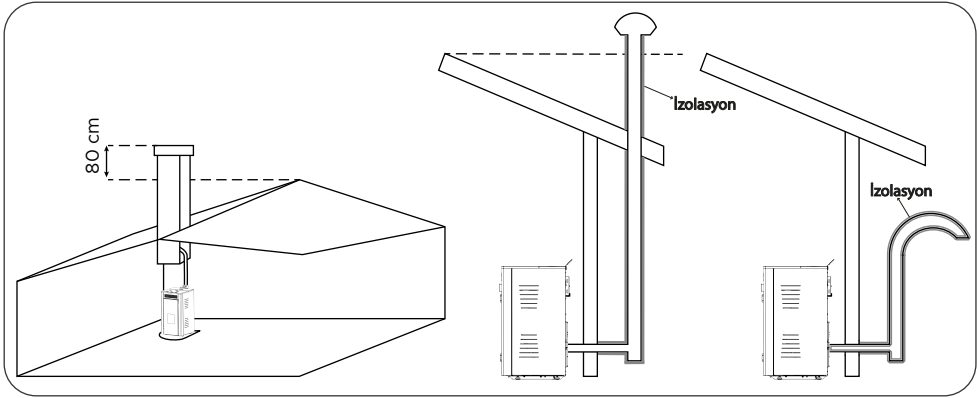
- Baca borusu bağlantıları oldukça önemlidir, bu nedenle bağlantıları dikkatli bir şekilde yapılmalıdır. Duman borularının bağlantıları, garanti koşullarına uygun olarak yapılması gerekmektedir.



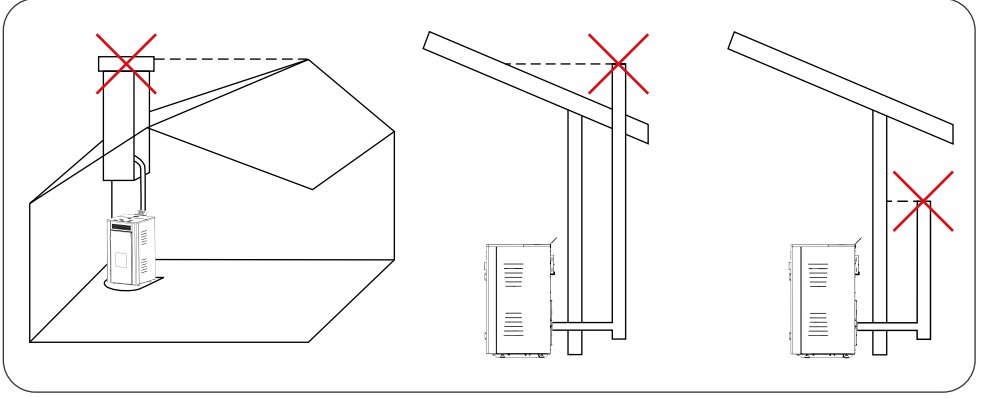
- Boruların yatay bölümlerinde eğim yukarı yönde ve en fazla 3-5 derece olmalıdır. Yatay montajı yapılan borular 2 m'den uzun olmamalıdır.
- Cihaz baca boru bağlantı iç çapı 100 mm'dir.
- Borular ısıya, korozyona, yoğunlaşmaya dayanıklı malzemelerden yapılmış olmalıdır.
- Duman gazının soğuyarak ağırlaşmasını ve tepmesini önlemek için cihaz borusu pencere veya duvar delinerek yatay uzatılmamalıdır.
- **Baca boru standartlarına uygun olmayan baca kullanımlarından oluşabilecek sorunlardan firmamız sorumlu değildir.**

### 6-7 Uygun Baca Şekilleri ve Bağlantıları

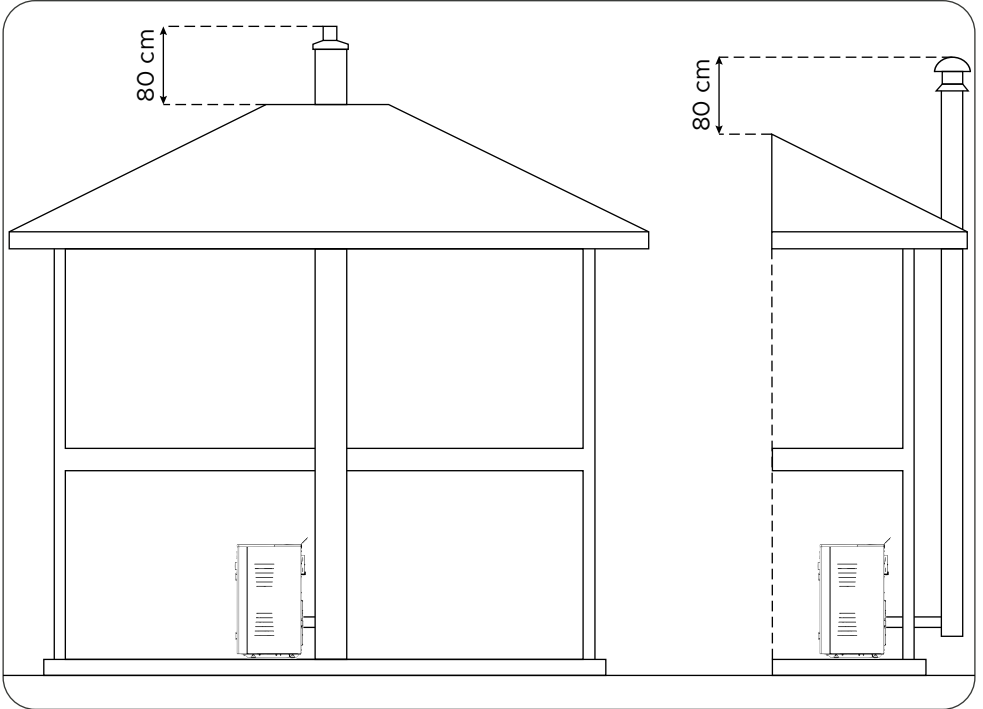
Cihaz bacasının ev dışında kalan kısmı mutlaka izolasyonlu olmalıdır. Eğer bu izolasyonlar yapılmaz ise bacanın çekimi düştüğü için ortam ısıtıcısının yanışında sorunlar meydana gelecektir. Cihazınıza, herhangi bir elektrik kesintisi durumunda cihazın içerisindeki dumanı dışarı atabilecek nitelikte doğal çekişe sahip bir baca uygulaması yapılmalıdır.



Şekil 5.2 Uygun baca şekilleri



Şekil 5.3 Uygun olmayan baca şekilleri



Şekil 5.4 Uygun baca şekilleri

\* Uygun ve uygun olmayan baca şekillerinde gösterilen cihazlar temsildir.

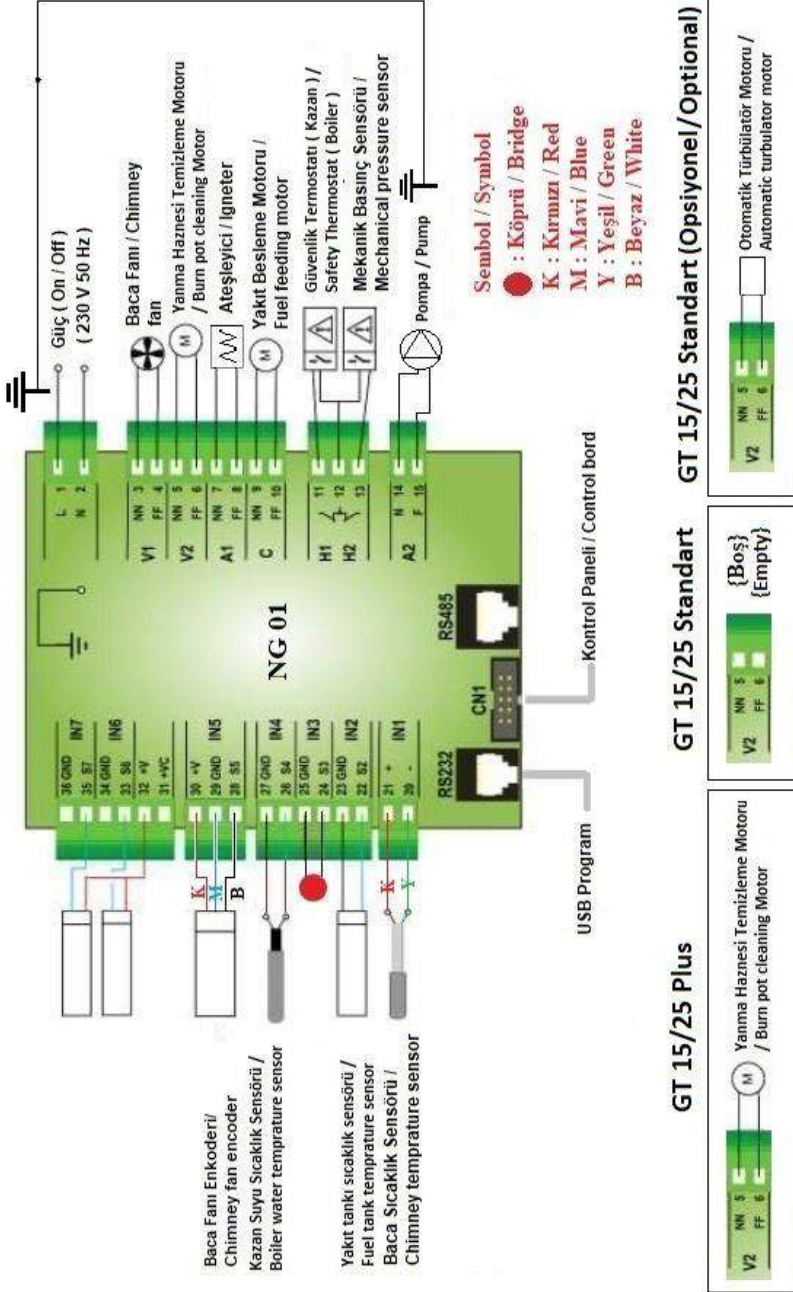


Yukarıdaki esaslara uymayan dairelerde ve iş yerlerinde kışın her an yangın çıkabilir ve karbonmonoksit (CO) gazı sızıntısı yaşanabilir. **Lütfen yukarıdaki esaslara uyunuz.**

**Bu esaslara uyulmadığı takdirde oluşabilecek durumlarda firmanın herhangi hukuki ve cezai mesuliyetinin olmadığını müşteri peşinen kabul eder. Yukarıdaki garanti belgesinin sözleşmelerini, krokilerin gereğini yerine getirmeyen müşteri hiçbir hak ve tazminat talebinde bulunamaz.**

## 7- ANAKART BAĞLANTI ŞEMALARI

Model: GT 15 Deluxe / GT 25 Deluxe / GT 34 Deluxe





Plus modellerde; anakart üzerinde bulunan köprü (24-25 numaralı girişlerde IN 3) kaldırılarak yerine **oda termostati** bağlanabilir. Standart modeller oda termostati kullanımı için uygun değildir.

## 8- KONTROL PANELİ



### Ana ekranda görüntüleneler:

Zaman ve tarih, zamanlayıcı (krono) aktif, yanma gücü, durum/hata kodu, anlık su sıcaklığı, ayarlanan su sıcaklığı, yaz/kış modu.

TUŞ	FONKSİYON
P1	Menüden çıkış/Bir önceki menü
P2	Cihazı açmak ya da kapatmak için (3 saniye basılı tutunuz), hatayı resetlemek için (3 saniye basılı tutunuz), zamanlayıcıyı aktif/pasif yapmak için basınız.
P3	1 kere basıldığında kullanıcı menü 1 ekranı açılır, 3 saniye uzun basıldığında kullanıcı menü 2 ekranı açılır, girilen değerleri onaylamak için kullanılır.
P4	Bilgilendirme menüsü açılır ya da güç vb. değerleri artırmak için kullanılır.
P5	Ayarlanan zamanlayıcı aralıklarını aktiveleştirmek için kullanılır.
P6	Bilgilendirme menüsü açılır ya da güç vb. değerleri azaltmak için kullanılır.
LED	FONKSİYON
L1	Ateşleyici
L2	Yakıt besleme motoru
L3	Pompa
L4	*
L11	Oda termostatu durumu

\*GT 15/GT 25 Standart için otomatik türbülator temizleme motoru göstergesi (opsiyonel), GT 15/GT 25 Plus için yanma haznesi temizleme motoru göstergesi.

### 8-1 Bilgilendirme Menüsü

EKİRAN		TANIMLAMA
Baca Çıkış S. [°C]	103	Baca sıcaklığı
Kazan S. [°C]		Kazan su sıcaklığı
Oda S. [°C]	25	Oda sıcaklığı
Fan Hızı [rpm]	1250	Baca fan hızı
Helezon [s]	1.2	Pelet motoru çalışma zamanı
Bakım [h]	2000	Bakım zamanı
Temizle [h]	200	Temizlik zamanı
Çalışma zamanı [h]	0	Ürünün çalıştığı zaman
Ateşleme	0	Ateşleme sayısı

## 8-2 Kullanıcı Menü Ekranı-1

Güç	<b>Yanma</b> Bu menüden yanma güçleri ayarlanabilir.Yanma güçleri manuel ya da otomatik olarak seçilebilir.İlk durumda sistem yanma gücünü seçer. İkinci durumda kullanıcı istenen gücü seçer. Ekranın sol tarafında yanma şekli (A=otomatik yanma, M=manuel yanma) ve sistemin hangi güçte çalıştığı görülebilir.
	<b>Isıtma</b> Fan ısıtmanın gücünü değiştirmeye izin verir.Isıtma sisteminin yönetimini otomatik veya manuel modda ayarlayabilirsiniz.
Termostatlar	<b>Kazan</b> Bu menü kazan su sıcaklık değerinin değiştirilmesi için kullanılır.
	<b>Oda</b> Bu menü, ortam sıcaklık değerini değiştirmeye izin verir.Sadece ortam probu olduğunda görünür.
Yükleme	On/Off olarak çalışır.Manuel olarak yakıt yükleme yapar.Depoya ilk kez yakıt konulduğunda yanma potasına yakıt gelene kadar çalıştırılmalıdır.

## 8-3 Zamanlayıcı Ayar Menüsü

Bu menü ateşleme/söndürme yöntem ve zaman aralıklarını ayarlamayı sağlar.

### Yöntem

İstenen yöntemin seçilmesine izin verir veya tüm programlamayı devre dışı bırakır.

- **P3** tuşu ile zamanlayıcı menüsünden yöntem menüsüne giriniz.
- İstenen yöntemi seçiniz (günlük, haftalık veya haftasonu).
- **P2** tuşu ile zamanlayıcı yöntemi etkinleştirilebilir/devredışı bırakılabilir.
- **P3** tuşu ile ayarlar kaydedilir.

Disable  
Günlük  
Haftalık  
**Haftasonu**

### Programlama

Sistem üç tür programlama içerir: Günlük, Haftalık, Hafta sonu. İstenen program türünü seçtikten sonra;

- Programlama süresini **P4/P6** tuşlarıyla seçiniz.
- **P3** tuşu ayar modalitesini (seçili süre yanıp sönecek) girin.
- **P4/P6** tuşları ile zamanı değiştirebilirsiniz.
- **P3** tuşu ile programı kaydediniz.
- **P5** tuşu ile aktifleştirme (“√” görüntüleniyor) veya devredışı bırakma (“√” görüntülenmiyorsa) işlemi yapılabilir.

### Günlük

Ateşleme ve kapatma zamanlarını haftanın günlerine göre programlamak için “Günlük” seçilir.

### Haftalık

Ayarlanan program haftanın bütün günleri için aynıdır.

### Haftasonu

“Pzt-Cuma” ve “Cmts-Pzr” aralığı olarak seçilebilir. Ateşleme ve kapatma zamanları ayarlanır.

**Pazartesi**  
Salı  
Çarşamba  
Perşembe  
Cuma

**Pazartesi**  
Açık Kapalı  
09:30 11:15√  
00:00 00:00  
00:00 00:00

**Pzt-Cuma**  
Cmts-Pzr

## 8-4 Kullanıcı Menü Ekranı-2

Ayarlar	<b>Saat ve Tarih</b> Bu menü gün, ay, yıl ve saatin ayarlanmasına izin verir.
	<b>Dil</b> LCD ekranın dilini değiştirmeye izin verir.
	<b>Uzaktan Kumanda</b> OFF: Uzaktan kumanda pasif ON: Uzaktan kumanda aktif
	<b>Temizleme Reset</b> Belirli periyotlarda cihazın temizlenmesi gerekmektedir. Bu periyotlarda cihaz “temizleme” uyarısı verecektir. Cihaz temizlendikten sonra bu uyarının kaldırılmasını sağlar.
	<b>Helezon Kalibrasyon</b> Pelet besleyici motor zamanının ayarlanan değerinin değiştirilmesine izin verir. Değerler 7 ile -7 aralığındadır. Varsayılan değer 0'dır.
	<b>Fan Kalibrasyon</b> Pelet besleyici motor zamanının ayarlanan değerinin değiştirilmesine izin verir. Değerler 7 ile -7 aralığındadır. Varsayılan değer 0'dır.



	<b>Yaz-Kış</b> Bu menü, yaz-kış seçimine izin verir.Opsiyoneldir. *Yaz modu seçimi, 3 yollu motorlu vana bağlantısı eklenmiş tesisatlarda kullanılabilir.
<b>Giriş Menüü</b>	<b>Kontrast</b> LCD ekranın kontrastının ayarlanmasına izin verir.
	<b>Minimum Işık</b> LCD ekran kullanılmadığında ışığın ayarlanmasına izin verir.
	<b>Akustik Alarm</b> Bu menü, uyarı seslerinin aktif/pasif olarak ayarlanabilmesine izin verir.
<b>Sistem Menüü</b>	Bu menüye sadece yetkili teknik servis ulaşabilir.
<b>Tarife Seçimi</b>	<b>Tarife-1</b> 1. kalite pelet seçiminde kullanılır.* <b>Cihaz fabrika çıkışında bu tarifededir.</b> <b>Tarife-2</b> 2. kalite pelet seçiminde kullanılır. <b>Tarife-3</b> 3. kalite pelet seçiminde kullanılır. <b>Not:</b> Ürün yanarken yanmada bozulma, yanma haznesinde yığılma, verim düşmesi gibi durumlar gözlemlendiğinde bir üst tarifeye geçiniz.
<b>Baca Fanı Kontrolü</b>	Ekran panelinde <b>Er07</b> hata kodu sürekli beliriyorsa; Sistem menü → Baca fanı → <b>P25</b> parametresine girilerek değer 1'den 0'a getirilmelidir.Fan rpm kontrollü değil voltaj kontrollü olarak çalışmaya devam eder.

## 8-5 Hata Kodları

TANIMLAMA	SİSTEM EVRESİ	KOD
Kazan su sıcaklığı aşırı yüksek hatası (Sistem kapalı iken de bu alarm aktif olur.)	Blok	Er01
Prosestat hatası	Blok	Er02
Düşük baca sıcaklığında söndürme	Blok	Er03
Yüksek su sıcaklığında söndürme	Blok	Er04
Yüksek baca sıcaklığında söndürme	Blok	Er05
Yakıt tankı aşırı sıcak	Blok	Er06
Fan enkoder hatası: Enkoder sinyali yok	Blok	Er07
Fan enkoder hatası: Baca fanı ayarlaması yapılamadı	Blok	Er08
Uzun süreli elektrik kesintisinde gün ve tarih doğru değil hatası	Blok	Er11
Ateşleme hatası	Blok	Er12
Elektrik kesintisi	Blok	Er15
Kontrol paneli (RS485) bağlantı hatası	Blok	Er16
Pelet bitti hatası	Blok	Er18
Yanma haznesi temizleme motor hatası	Blok	Er25
Servis hatası	Blok	Er40 Servis

## 9- ÇALIŞTIRMA

### İlk Ateşleme

- Her ilk ateşlemede pelet tankının içi tam dolu olamayabileceği için pelet tankından, pelet besleyiciye peletlerin düştüğünden emin olun.
- Eğer birkaç yanma denemesinden sonra başarılı olunamıyorsa, pelet yanma potasının doğru konumlandırıldığından emin olunuz.
- Ateşleyicinin yanma potasındaki deliğine yerleştiğinden ve yanma potasının yerine tam olarak oturduğundan emin olunuz.
- Önceki yanmadan kalan pelet ve/veya kalıntıları, yanmaya engel teşkil edebilir, lütfen kontrol ediniz. Bu kontrollerden sonra yine bir anormallik bulunursa, kazan bileşenleri ile ilgili bir sorun olabilir veya yükleme doğru yapılmamış anlamına gelir.
- Uzun süreli kapalı kalma süresinin ardından, cihazınızı kullanmaya başlamadan önce gerekli baca ve boru bağlantılarını, su tesisatını tıkanmaya ve donmaya karşı kontrol ediniz. Gerekli ise onarım işlemlerini yapınız/yaptırınız.



Ürünün kurulumunun, ilk çalıştırma işleminin, devreye alınmasının veya yapılacak herhangi bir değişikliğin **yetkili kişi veya kurumlar** (Teknik Servis) tarafından yapılmaması, cihazın garanti kapsamı dışında kalmasına neden olur.



Cihaz üzerinde uyarı için yapıştırılmış etiketleri, cihazı yakmadan önce sökünüz.  
Cihazın ilk yanması sırasında ortama temiz hava girişi sağlanmalıdır.

## 10- YAKIT KALİBRASYONU

Cihazı devreye alma işleminde ve kullanılan peletin değiştirilme durumunda kalibrasyon işlemi gerçekleştirilmelidir. İlk kalibrasyon işlemi (kurulum) teknik servis tarafından yapılmak zorundadır. Kalibrasyon işlemi kazan soğuk ve çalışmıyor iken yapılmalıdır.

Kalibrasyon işlemine başlamadan önce peletin düşüm noktasına peleti tartabileceğiniz bir kap yerleştiriniz. (Eğer besleme helezonunda pelet yok ise “Set” tuşuna basınız. “Yükleme” menüsünden, durumu “on” konumuna getirerek peletin yerleştiğiniz kaba düşmesini sağlayınız. Yerleştiğiniz kaba peletler geldikten sonra aynı menüden “off” konumuna getirerek aşağıdaki işlemleri gerçekleştiriniz.)

“Set” tuşuna basınız. “Yükleme” menüsüne geliniz. Durumu “off” konumundan “on” konumuna getiriniz. Ardından pelet besleme aktif olacaktır ve 5 dakika boyunca aralıksız pelet besleyecektir. Bu sürenin sonunda yükleme işlemini tekrar gerçekleştiriniz. Bu 10 dakikalık yükleme sonundaki peleti tartınız. Bu tartım sonucunu (birim:gram) tablodan karşılaştırınız. En yakın değer hangisi ise onu seçerek P05 ve T03 parametre değerlerini değiştiriniz.



Bu işlemi yalnızca kurulum işleminden sonra kullandığınız peleti değiştir ve performans düşüşü hissederseniz uygulayınız.

İlgili değişiklikleri aşağıdaki yolu izleyerek yapabilirsiniz:

P05 parametresini değiştirmek için; “Set” tuşuna 3 saniye basılı tutunuz. Çıkan menüden “Sistem menüsü” seçeneğini seçiniz. Sizden şifre girilmesi istenecektir. Şifre için teknik servisiniz ile görüşünüz. Sonrasında “Helezon” menüsünü seçiniz. Aşağı/Yukarı ok tuşları ile P05 parametre değerine ulaşabilirsiniz.

T03 parametresini değiştirmek için; “Set” tuşuna 3 saniye basılı tutunuz. Çıkan menüden “Sistem menüsü” seçeneğini seçiniz. Sizden şifre girilmesi istenecektir. Şifre için servisinizle görüşünüz. Sonrasında “Zamanlayıcı” menüsünü seçiniz. Aşağı/Yukarı ok tuşları ile T03 parametre değerine ulaşabilirsiniz.

T03 parametresini değiştirmek için; “Set” tuşuna 3 saniye basılı tutunuz. Çıkan menüden “Sistem menüsü” seçeneğini seçiniz. Sizden şifre girilmesi istenecektir. Şifre için servisinizle görüşünüz. Sonrasında “Zamanlayıcı” menüsünü seçiniz. Aşağı/Yukarı ok tuşları ile T03 parametre değerine ulaşabilirsiniz.



Kullanıcı kalibrasyon işlemi dahilinde bu iki parametre dışında hiçbir parametreyi değiştirmemelidir. Aksi durumda oluşabilecek performans kaybından kullanıcı sorumludur.

Tüm bu işlemlerin servis tarafından yapılması tavsiye edilir.

GT 15 Plus				GT 25 Deluxe				GT 34 Deluxe			
No	Gr/10dk	P05	T03	No	Gr/10dk	P05	T03	No	Gr/10dk	P05	T03
1	800	5,4	204	1	1000	6,3	280	1	1000	6,3	272
2	900	6	181	2	1050	6,6	271	2	1050	6,6	262
3	1000	6,5	158	3	1100	6,9	258	3	1100	6,9	252
4	1050	7	148	4	1150	7,2	247	4	1150	7,2	243
5	1150	7,5	136	5	1200	7,5	236	5	1200	7,5	235
6	1250	8	123	6	1250	7,8	226	6	1250	7,8	227
7	1300	8,5	129	7	1300	8,1	217	7	1300	8,1	220
8	1400	9,1	114	8	1350	8,4	209	8	1350	8,4	213
9	1500	9,6	107	9	1400	8,7	201	9	1400	8,7	207
10	1550	10	100	10	1450	9	194	10	1450	9	200
11	1650	10,8	93	11	1500	9,4	187	11	1500	9,4	192
12	1750	11,4	89	12	1550	9,6	181	12	1550	9,6	185
13	1800	11,9	85	13	1600	10	175	13	1600	10	180
14	1900	12,3	82	14	1650	10,3	170	14	1650	10,3	175
15	2000	12,7	78	15	1700	10,6	165	15	1700	10,6	172
16	2050	13,1	76	16	1750	11	160	16	1750	11	167
				17	1800	11,3	156	17	1800	11,3	163
				18	1850	11,6	151	18	1850	11,6	158
				19	1900	12	147	19	1900	12	153
				20	1950	12,3	144	20	1950	12,3	148
				21	2000	12,6	140	21	2000	12,6	143
				22	2050	12,9	137	22	2050	12,9	138
				23	2100	13,2	133	23	2100	13,2	133







## 11- POMPA İKAZ GÖSTERGELERİ

Üründe *Ifyil yeşil pompa* bulunması halinde pompa;

- 1. kademede 55 W 0.25 A,
- 2. kademede 70 W 0.35 A,
- 3. kademede 100 W 0.45 A güç sağlamaktadır.

Üründe *frekans konvertörlü KSB pompa* bulunması halinde pompa; güç evrelerini otomatik olarak ayarlar.

Üründe *frekans konvertörlü Wilo pompa* bulunması halinde:

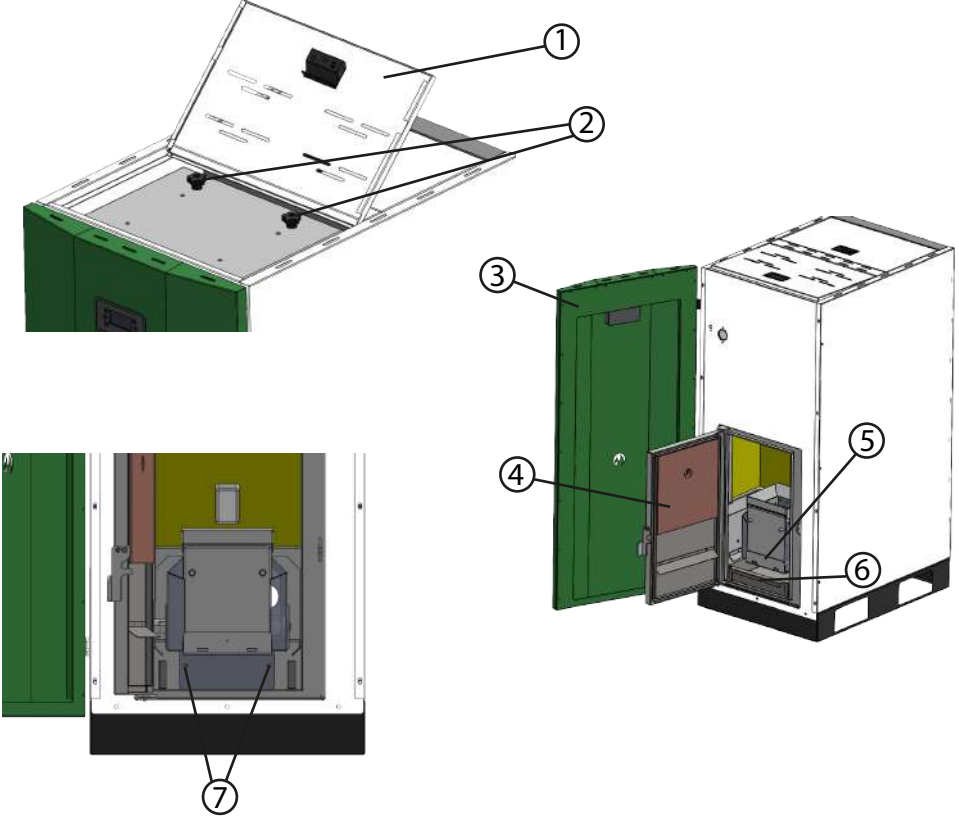
LED RENGİ	ANLAMI	DETAYLI TANIM
 Sürekli yanıp sönen yeşil ışık	Normal çalışma	Pompa normal çalışmaktadır.
 Yanıp sönen yeşil ışık	 Hava Boşaltma Pompa bekleme modundadır (PWM versiyonunda).	Pompa 10 dakika boyunca sistemdeki havayı atmak için çalışacaktır. Bu işlemin ardından pompa eğer maksimum hızda çalışmayacak ise; düğme vasıtasıyla kullanıcı tarafından istenilen değer için ayarlanmalıdır. Pompa bekleme modundadır. (PWM versiyonunda)
 Yanıp sönen kırmızı/yeşil ışık	Olağandışı çalışma (pompa durmuştur).	Pompa sorunlardan dolayı durmuştur. Sorun ortadan kalktıktan sonra pompa kendi kendine tekrardan çalışmaya başlar.
 Yanıp sönen kırmızı ışık	Pompa durmuştur.	Pompayı kapatıp açarak tekrar başlatınız. Eğer kapatıp açtıktan sonra da hala kırmızı yanıp sönen ışık görüyorsanız pompayı yenisi ile değiştiriniz.
 Hiç ışık yok	Güç beslemesi yoktur.	Pompaya enerji gitmemektedir.

## 12- BAKIM VE TEMİZLİK



Cihazınızın tüm temizlik işlemlerini, cihazınız yanmıyorken (soğuk haldeyken) ve elektrik bağlantısı kesilmiş konumdayken yapınız.

Cihazınızın temizliğini yaparken yanıcı, patlayıcı, parlayıcı vb. tehlike oluşturabilecek kimyasallar kullanmayınız.



1. Türbülötör Müdahale Kapak
2. Türbülötör Sallama Kolu
3. Dış Kapak
4. Yanma Odası Kapak

5. Izgara Tabla
6. Küllük
7. Temizleme Kapak

## Yanma Potası Temizliği

- Yanma potası temizliğinde (3) numaralı ön kapağı ve (4) numaralı yanma odası kapağını açınız.
- (5) / (5A) numaralı ızgara tablasını geri ve ileri hareket ettiriniz.
- Görsel kontrol ile yanma potasında cüruf birikimi olup olmadığını kontrol ediniz. Cüruf var ise temizleyiniz. Potayı temizlerken tamamen soğuk olmasına dikkat ediniz.

## Küllük Temizliği

- (6) numaralı küllüğü çıkarınız. Temizleyip yerine yerleştiriniz.

## Türbülötör – Duman Boruları Temizliği

### a. Manuel Türbülötör Temizliği

- Türbülötör-Duman boruları temizliğinde 7 numaralı temizleme kapağı kapalı olmalıdır.
- 1 numaralı Üst kapağı açınız.
- Ardından 2 numaralı Türbülötör kollarını yukarı-aşağı hareket ettiriniz.
- Sonra 1 numaralı üst kapağı kapatınız.

### b. Otomatik Türbülötör Temizliği (Opsiyonel)

Duman boruları içerisinde yanma işleminden kaynaklı oluşan partiküllerin temizlenmesi otomatik olarak sağlanmaktadır.

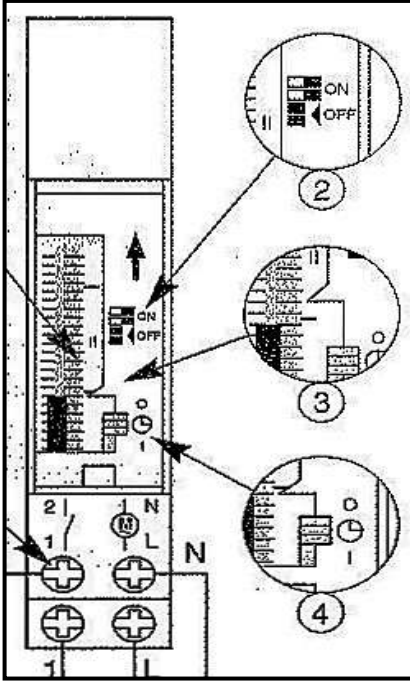
Kazan her kapandığı / kapatıldığı zaman, belirlenmiş zaman aralıklarında sistem devreye girerek otomatik türbülötör temizleme işlemini gerçekleştirecektir.

Otomatik türbülötör temizleme işlemi, 08:00 – 18:00 saatleri arasında kazan her kapandığı / kapatıldığı zaman otomatik olarak devreye girecektir.



### b.1. Zaman Anahtarı;

Zaman anahtarı, 7 gün için 2 saat veya 24 saat için 15 dakikalık artışlarla devrenin önceden belirlenen aralıklarda açılıp kapatılmasını kontrol eder.



Zaman anahtarı şekil 11.2 'de gösterilmiştir.

### b.2. Manuel Anahtarlama;

Şekil 11.2 ' de belirtilen 4 numaralı gösterim açıklanmıştır.

Yukarıda : "0" - Kontak Sürekli Açık Mod

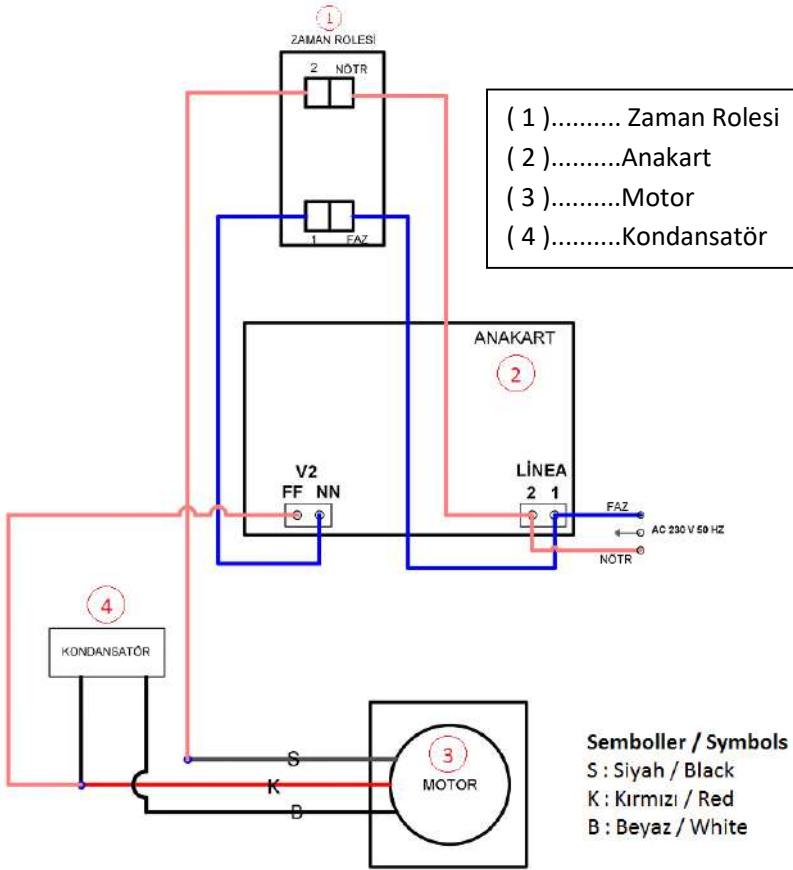
Ortada : "☉" - Auto Program Mod

Aşağıda : "I" - Kontak Sürekli Kapalı Mod

Kullanıcıya zaman anahtarı, "0" - Kontak Sürekli Açık modunda gönderilecektir. Kazan kullanıcıya ulaştığında yetkili servis personeli "☉" - Auto Program moduna alarak sistemi aktif hale getirecektir. Kullanıcı zaman saatinin sürelerini değiştirmemelidir.

Şekil 11.2 : Zaman Anahtarı

### b.3. Elektrik Devre Şeması



Şekil 11.3 : Elektrik Devre Şeması

#### **Duman Kutusu Temizliği:**

- › (7) numaralı temizleme kapağı bağlantı vidalarını sökünüz. Duman borularından dökülen külleri temizleyiniz. Temizledikten sonra temizleme kapağını kapatıp, bağlantı vidalarını takınız.

Temizlik\Periyot	1 Gün	2 Gün	1 Ay
Yanma Potası	X		
Küllük		X	
Türbülötör – Duman Boruları		X	
Duman Kutusu			X

**Tablo:** Temizleme Periyotları



Temizleme periyotları pelet kalitesine göre değişiklik gösterebilir.



- Cihazın " 200 saat " çalışma süresi tamamlandığında, soba bakımının yapılması için teknik servis ile irtibat kurunuz.
- Boyalı parçalar üzerine veya kapak contaları (sızdırmazlık fitilleri vs.) üzerine temizlik spreyi sıkmayınız.



Kazan 200 saatte bir ekranda "**Temizleme**" uyarısı verecektir. Sistem periyodik olarak sesli bir sinyal verir. Bu uyarıyı " Temizleme **reset**" sekmesinden kaldırabilirsiniz. Bu menüye erişmek için; **Set (P3)** tuşuna bir kez basınız. Çıkan menüden **ok tuşları** ile (**P4/P6**) "**Temizleme reset**" menüsüne set (**P3**) tuşu ile giriniz. Durumu "**on**" konumuna getiriniz. Bu işlem sadece soba kapalı iken yapılabilir.

## 1. GÜVENLİK ELEMANLARI

- Açma- kapama düğmesi
- Kapalı genleşme tankı
- Baca sıcaklık sensörü
- Yakıt tankı sıcaklık sensörü
- Kazan suyu sıcaklık sensörü
- Kazan güvenlik termostati
- Mekanik basınç sensörü
- Emniyet valfi
- Hava purjörü

## OTOMATİK TEMİZLEME SİSTEMİ UYARILARI

- Temizleme sistemi çalışırken **switch** konumunu tam olarak geçmediyse ve o an elektrik kesintisi yaşandıysa, temizleme sistemi dengede durmamış olabilir. Dengeye getirmek için ekranda görünen elektrik kesintisi alarmı doğrulanarak sistem menüsüne girilir, çıkışları test et sekmesinin içerisinde bulunan (MB100 anakart) AUX 2 çıkışını, (NG01 anakart) V2 çıkışını **"ON"** komutu ile aktifleştirip temizleme sisteminin dengeye geri getirilmesi sağlanır.
- Kurulum aşamasında oluşabilecek hatalardan dolayı temizleme sisteminin çalışmaması ya da takılması durumunda, cihazın power (güç) kablosu takılı iken **elinizle müdahalede bulunmayın**. Aksi halde eliniz tırnakların arasında kalabilir ve istenmeyen durumlar yaşanabilir.
- Temizleme sisteminin farklı nedenlerden dolayı çalışmadığı durumlarda, cihazın arkasında bulunan On/Off düğmesine bağlı olan power (güç) kablosunu On/Off düğmesinin soketinden çıkararak otomatik temizleme sisteminin kontrol işlemlerini yapabilirsiniz.

Temizleme sistemi kül ve cürufları kutunun içinde biriktirmektedir. Son kullanıcı **2-3** günde bir kutunun sürgüsünü şekildeki gibi çekerek kül ve cürufları küllüğe boşaltmalıdır. Sürgüyü eski konumuna getirmeyi unutmayınız.

### 13- SORUNLAR, NEDENLERİ VE ÇÖZÜMLERİ

SORUNLAR	MUHTEMEL NEDENLER	ÇÖZÜMLER
Kazan çalışmaya başlamıyor.	Güç yok.	Ürünün fişinin prize takılı olduğundan ve açma/kapama düğmesinin açık konumda olduğundan emin olunuz.
	Sigorta atmış olabilir.	Sigortayı kontrol ediniz.
Kazan çalışırken sıcaklık yükselmiyor.	Yanma ayarları gerektiği gibi olmayabilir.	Kalibrasyon ayarlarını kontrol ediniz.
	Rutin bakımlar yapılmamış olabilir.	Kullanma kılavuzunda belirtildiği gibi cihazınızın bakımlarını yapınız.
	Pelet kalitesi yetersiz olabilir.	Kaliteli pelet kullanınız.
Kazanda yoğunlaşma oluyor.	Yanma ayarları gerektiği gibi olmayabilir.	Kalibrasyon ayarlarını kontrol ediniz.
	Ortama göre doğru kazan seçilmemiş olabilir.	Doğru kazan seçimi yapınız.
Radyatörler ısınmıyor.	Oda termostatı düşük dereceye ayarlanmış olabilir.	Oda termostatı sıcaklığını artırınız.
	Sirkülasyon yapılamıyor olabilir.	Sirkülasyon pompasını kontrol ediniz.
	Radyatörlerde hava olabilir.	Radyatörlerdeki havayı alınız.
Yanma odasına pelet düşmüyor veya az geliyor.	Yakıt bitmiş olabilir.	Pelet tankına pelet ekleyiniz.
	Helezonda sıkışma olabilir.	Helezonu kontrol ediniz.
	Elektronik kart arızası olabilir.	Teknik servisi arayınız.
	Pelet motor arızası olabilir.	
Kazan otomatik kapanıyor.	Yeterli yanma havası gelmemektedir.	Pelet tankını uygun seviyede doldurunuz.
	Pelet kalitesiz olabilir.	Kaliteli pelet kullanınız.
	Pelet az geliyor olabilir.	Yakıt akışını kontrol ediniz.
	Yanma odasında kül, cüruf vb. birikmiş olabilir.	Kılavuzda belirtildiği gibi yanma odasını temizleyiniz.
	Sirkülasyon pompası arızası olabilir.	Yetkili servisi arayınız.

Kazan yanarken birkaç dakika sonra kapanıyor.	Ateşleme tamamlanamamıştır.	Ateşlemeyi yeniden başlatınız.
	Elektrik kesintisi olmuş olabilir.	Ateşlemeyi yeniden başlatınız.
	Duman kanalları kapalı olabilir.	Duman kanallarını temizleyiniz.
	Sıcaklık sensörü hatası olabilir.	Teknik servisi arayınız.
Duman tahliye fanı çalışmıyor.	Motor hatası olabilir.	Teknik servisi arayınız.
	Anakart problemi olabilir.	
	Kazan enerji almıyor.	Sigortayı kontrol ediniz.
Otomatik modda kazan sürekli en yüksek güçte çalışıyor.	Ortamın izolasyonu yetersiz olabilir.	Ortamın izolasyonunu sağlayınız.
	Termostat pozisyonundan dolayı sürekli soğuk gösteriyor.	Termostatın pozisyonunu değiştiriniz.
	Termostatta sıcaklık değeri yüksek ayarlanmıştır.	Sıcaklık değerini düşürünüz.
Kazandaki alev kendiliğinden sönmüyor ve/veya kazan otomatik olarak duruyor.	Pelet haznesi boş.	Pelet haznesini doldurunuz.
	Pelet besleyicisi çalışmıyor.	Konrol edin, gerekliyse motor değişimi için teknik servisi arayınız.
	Kapı tam kapalı değil.	Kapıyı kapatınız veya orijinal yedek parçalarla değiştiriniz.
	Uygun olmayan pelet.	Üretici tarafından tavsiye edilen pelet türü kullanınız.
	Düşük pelet oranı.	Teknik servise yakıt besleme oranını kontrol ettiriniz.
	Yanma odasında kül, cüruf vb. birikmiş olabilir.	Kılavuzda belirtildiği gibi yanma odasını temizleyiniz.
	Duman çıkışı tıkalı.	Türbülötörleri ve türbülötör alt küllüğünü kontrol ediniz.
	Baca fanı dumanı tahliye edemiyor olabilir.	Baca borularını temizleyiniz.

Kazan birkaç dakika boyunca çalışıyor ve daha sonra sönüyor.	Ateşleme döngüsü tamamlanmamış olabilir.	Ateşlemeyi yeniden başlatınız (aç/kapa).
	Sıcaklık sensörleri arızalı veya bozuk olabilir.	Kontrol ediniz ve gerekirse sensörleri değiştirmek için servis ile iletişime geçiniz.
	Duman kanalı tıkalı olabilir.	Duman kanalını temizleyiniz.
Peletler yanma potasına yığılmakta, kapak camı çok çabuk kirleniyor ve alev boyu kısa görülüyor.	Yeterli yanma havası gelmiyor olabilir.	Odanın yeterli oksijen içerdiğinden veya havalandırıldığından, temiz hava girişinin kapalı olmadığından emin olun. Fitilleri, hava kanallarını ve kapağı kontrol ediniz.
	Peletler nemli veya uygun değil.	Kuru veya uygun standartlarda pelet kullanınız.
	Baca fanı arızalı olabilir.	Kontrol edin ve gerekirse fanı değiştirmek için servis ile iletişime geçiniz.
	Pelet besleyicisi çalışmıyor.	Menü>Yanma Yönetimi> Fan Kalibrasyonu ve Helezon Kalibrasyonu ayarlanabilir.

## 14- VERİMLİ KULLANIM İÇİN TALİMATLAR

- Kazanı ateşleme konumuna getirmeden önce küllüğün ve yanma potasının temiz ve yerine doğru yerleştirilmiş olduğundan emin olunuz.
- Temizleme fırçası ile kazanınızın iç kısmını temizleyiniz, dışını ise temiz bir bez yardımı ile temizleyiniz.
- Kazanın kullanılacağı ortamın ısı yalıtımlı olması önerilir.
- Kazan açıkken, kazanı kapalı konuma getirmek için kapatma düğmesine basınız. Kesinlikle fişi prizden çekmeyiniz.
- Yakıt tankına ve yanma haznesine peletten başka yakıt konulmamalıdır.
- Yakıt tankının alt seviyesinden itibaren 20 cm kadar yükseklikte pelet kaldığında yeniden yakıt doldurunuz.
- Yakıt tankı tam doldurulmamalıdır, yakıt deposunun kapağından itibaren 5 cm boşluk bırakılmalıdır.
- Baca kurulumu talimatlara uygun olarak yapılmalıdır.
- Yıllık bakım cihazın ömrünü uzatır.
- Kazan ve baca bakım-temizliği kullanılan peletin kalitesine bağlı olarak yılda en az 2 (iki) kez yapılmalıdır.

## 15- ÖNERİLER VE GERİ BİLDİRİM

- Lütfen kullanma kılavuzu ve montaj şemalarını dikkatlice okuyunuz, kullanıcı talimatlarını uygulayınız.
- Ürün yılda bir kez yetkili bayi tarafından kontrol edilmelidir.
- Yangın durumunda elektrik fişini çekiniz. Odayı havalandırmak için pencere ve kapıyı açınız. Acil yangın hizmetlerini (itfaiye) arayınız.
- Lütfen sadece tavsiye edilen yakıtları kullanınız.



### Servis aramaları

Teknik servis çağrıları için [www.ifyil.com.tr](http://www.ifyil.com.tr) adresini ziyaret ediniz.



Ürünün ya da herhangi bir yedek parçasının yanlış kullanılması ve/veya izinsiz değiştirilmesi durumunda doğabilecek sorun ve arızalardan firmamız sorumlu değildir. Herhangi bir yedek parça değişimi için yalnızca orijinal İfyıl yedek parçaları kullanılmalıdır.

**\* İfyıl, ürünlerinin özellik, tasarım ve malzemelerinde değişiklik yapma hakkını saklı tutar.**





# T.C. GÜMRÜK VE TİCARET BAKANLIĞI

## TÜKETİCİNİN KORUNMASI VE PIYASA GÖZETİMİ GENEL MÜDÜRLÜĞÜ



# GARANTİ BELGESİ

Belgenin Veriliş Tarihi ve Sayısı:

Belgenin Geçerlilik Tarihi:

Bu belgenin kullanılmasında; 6502 sayılı Tüketicinin Korunması Hakkında Kanun ve bu kanuna dayanılarak yürürlüğe konulan Garanti Belgesi uygulama esaslarına dair yönetmelik uyarınca, T.C. Gümrük ve Ticaret Bakanlığı Tüketicinin Korunması ve Piyasa Gözetimi Genel Müdürlüğü tarafından izin verilmiştir.

### İMALATÇI FİRMA

*Unvan:* İFYİL TERMO  
İKLİMLENDİRME SAN.  
TİC. LTD. ŞTİ.  
*Adres:* Yeni Cami Mah. 3. Cad.  
Kavak OSB Kavak/  
SAMSUN/TÜRKİYE  
*Telefon:* +90 (362) 266 94 43  
*Faks:* +90 (362) 266 94 43  
*E-posta:* info@ifyil.com.tr

*Yetkili İmzası:*

*Firma Kaşesi:*

İFYİL TERMO İKLİMLENDİRME  
SANAYİ VE TİCARET LTD. ŞTİ.  
Yeni Cami Mah. 3. Cad. No:11 Kavak OSB  
Tel-Fax: (0-362) 266 94 43 Kavak/SAMSUN  
Kavak Mal Müdürlüğü : 470 063 0490  
Merkezi No.: 0470 - 0630 - 4950 - 0014

### ÜRÜN

*Cins:* Pelet Yakıtlı Kazan  
*Marka:* İFYİL  
*Model:*  
*Bandrol & Seri No:*  
*Üretim Tarihi:*  
*Garanti Süresi:* İki (2) Yıl  
*Azami Tamir Süresi:* Yirmi (20) İş Günü

### SATICI BAYI

*Unvan:*  
*Adres:*  
*Telefon:*  
*Faks:*  
*E-posta:*  
*Fatura Tarih ve Sayısı:*  
*Teslim Tarihi ve Yeri:*  
*Yetkili İmzası:*  
*Firma Kaşesi:*

### NİHAİ MÜŞTERİ

*Adı Soyadı:*  
*Adres:*  
*Telefon:*  
*İmza:*

# GARANTİ ŞARTLARI

- 1) Garanti süresi, malın teslim tarihinden itibaren başlar ve **iki (2) yıldır**.
- 2) Malın cam ve döküm parçaları hariç olmak üzere tamamı garanti kapsamındadır.
- 3) Malın ayıplı olduğunun anlaşılması durumunda tüketici, 6502 sayılı Tüketicinin Korunması Hakkında Kanununun 11 inci maddesinde yer alan;

**a- Sözleşmeden dönme,**

**b- Satış bedelinden indirim isteme,**

**c- Ücretsiz onarılmasını isteme,**

**ç- Satılanın ayıpsız bir misli ile değiştirilmesini isteme haklarından birini kullanabilir.**

4) **Tüketicinin bu haklardan ücretsiz onarım hakkını** seçmesi durumunda satıcı; işçilik masrafı, değiştirilen parça bedeli ya da başka herhangi bir ad altında hiçbir ücret talep etmeksizin malın onarımını yapmak veya yaptırmakla yükümlüdür. Tüketici ücretsiz onarım hakkını üretici veya ithalatçıya karşı da kullanabilir. Satıcı, üretici ve ithalatçı tüketicinin bu hakkını kullanmasından müteselsilen sorumludur.

5) Tüketicinin, **ücretsiz onarım hakkını** kullanması halinde malın;

- Garanti süresi içinde tekrar arızalanması,
- Tamiri için gereken azami sürenin aşılması,
- Tamirinin mümkün olmadığının, yetkili servis istasyonu, satıcı, üretici veya ithalatçı tarafından bir raporla belirlenmesi durumlarında;

**Tüketici malın bedel iadesini, ayıp oranında bedel indirimini veya imkân varsa malın ayıpsız misli ile değiştirilmesini** satıcıdan talep edebilir. Satıcı, tüketicinin talebini reddedemez. Bu talebin yerine getirilmemesi durumunda satıcı, üretici ve ithalatçı müteselsilen sorumludur.

6) Malın tamir süresi **20 iş gününü**, binek otomobil ve kamyonetler için ise **30 iş gününü** geçemez. Bu süre, garanti süresi içerisinde mala ilişkin arızanın yetkili servis istasyonuna veya satıcıya bildirim tarihi, garanti süresi dışında ise malın yetkili servis istasyonuna teslim tarihinden itibaren başlar. Malın arızasının **10 iş günü** içerisinde giderilememesi halinde, üretici veya ithalatçı; malın tamiri tamamlanıncaya kadar, benzer özelliklere sahip başka bir malı tüketicinin kullanımına tahsis etmek zorundadır. Malın garanti süresi içerisinde arızalanması durumunda, tamirde geçen süre garanti süresine eklenir.

7) Üründe güç kaynağı kullanılmadığı takdirde elektriği kesilip, basınç yükselmesine bağlı olarak kazanda deformasyon oluşturabilecek problemler garanti kapsamı dışında kalır.

8) Yüksek ya da alçak gerilimden kaynaklanan veya elektrik tesisatından dolayı meydana gelen hasarlar garanti kapsamı dışındadır.

- 9) İeriğinde mdf, suntalem gibi kimyasal maddeler olan pelet kullanılması halinde cihaz zarar gorebileceğinden dolayı rnnz garanti kapsamı dıřına ıkar.
- 10) Cihazın kurulumunun, ilk alıřtırma iřleminin, devreye alınmasının veya yapılacak herhangi bir deėiřikliėin **yetkili kiři veya kurumlar** (Teknik Servis) tarafından yapilmaması, cihazın garanti kapsamı dıřında kalmasına neden olur.
- 11) İfyıl rnlerinin aık alanlara, rutubetli alanlara, atıl, dıř ortamla direkt temas halinde olan ortamlara kurulması halinde rnnz garanti kapsamı dıřında kalmaktadır.
- 12) Kullanma kılavuzunda belirtilmiř olan bakımların yapılmadıėı takdirde doėan arızalarda rnnz garanti kapsamı dıřına ıkar.
- 13) Malın kullanma kılavuzunda yer alan hususlara aykırı ve ama dıř kullanılmasından kaynaklanan arızalar garanti kapsamı dıřındadır.
- 14) **Yangın ve doėal afetler** sonucu meydana gelen hasar ve arızalar garanti kapsamı dıřındadır.
- 15) Tketicisi, garantiden doėan haklarının kullanılması ile ilgili olarak ıkabilecek uyuřmazlıklarda yerleřim yerinin bulunduėu veya tketicisi iřleminin yapıldıėı yerdeki **Tketicisi Hakem Heyetine veya Tketicisi Mahkemesine** bařvurabilir.
- 16) Satıcı tarafından bu **Garanti Belgesinin** verilmemesi durumunda, tketicisi **Gmrk ve Ticaret Bakanlıėı Tketicisinin Korunması ve Piyasa Gzetimi Genel Mdrlėine** bařvurabilir.
- 17) Bu Garanti Belgesi ve hkmleri sadece **Trkiye Cumhuriyeti** Devleti sınırları ierisinde geerlidir.



"sımsıcak mekanlar için"



“  
DÜNYAYI  
SEVİYORUZ

PELET  
SİSTEM

MODERN TASARIM  
VERİMLİ ISINMA  
ÇÖZÜMLERİ



GÜÇLÜ  
ÇÖZÜMLER

KALORİFER, SICAK  
SU, KUZİNE VE  
ŞÖMİNE